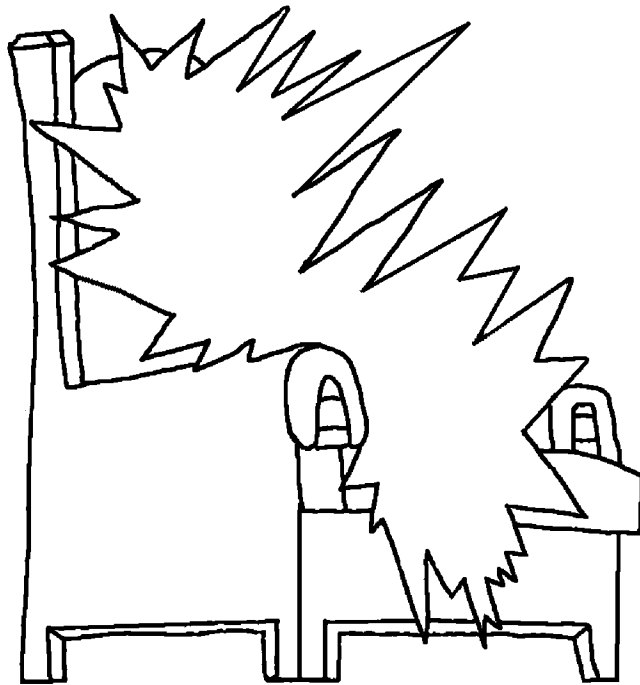


[www.BibleForChildren.org](http://www.BibleForChildren.org)

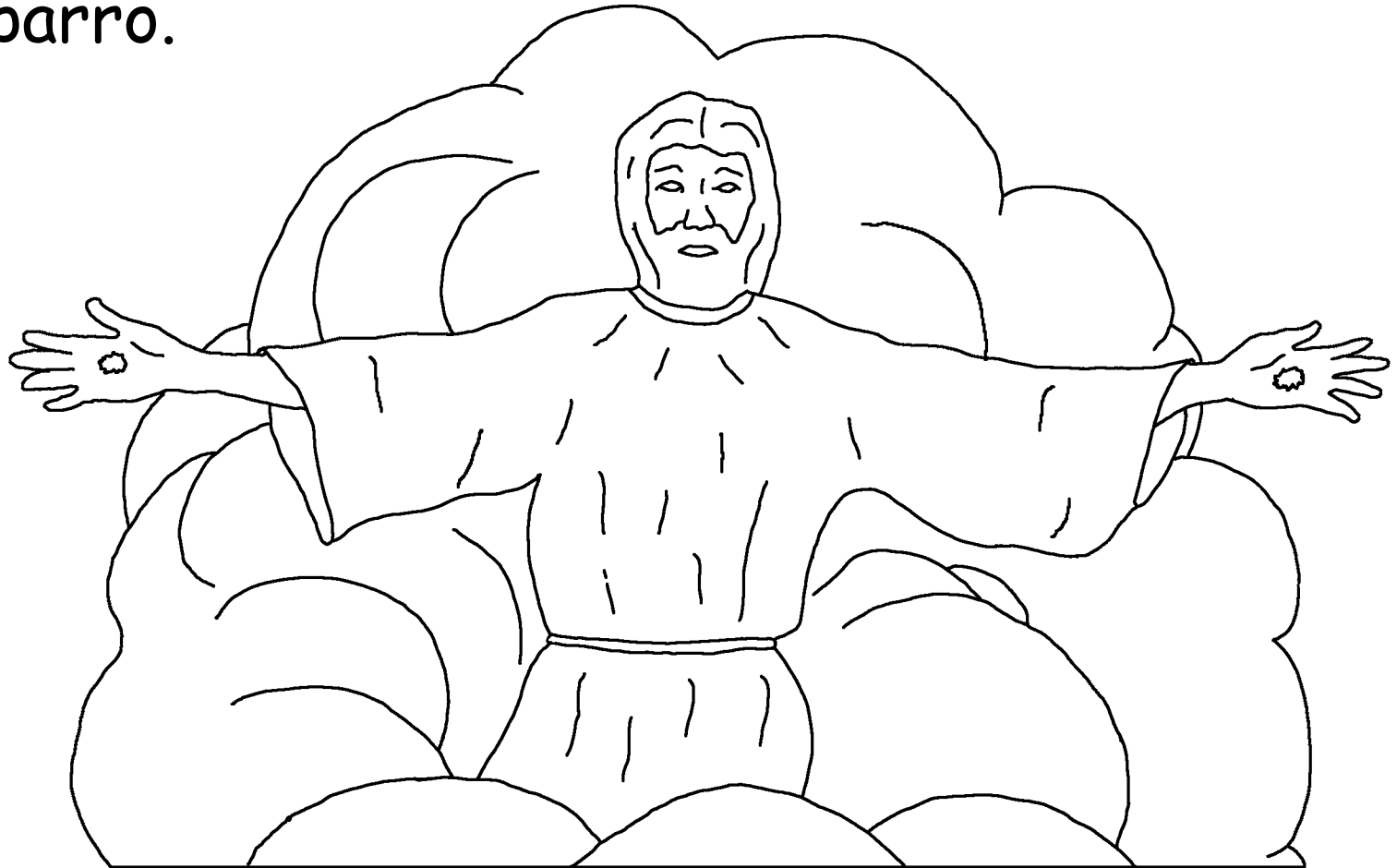
San Juan 14



Jesús pa' alla o terraneterr: — Seyoxhropa' amach xha sellkatsto. Attho seyemteña Yompor napa'xho'ña xhoña seyemterrna. Nompor pa'netsro all poe'ntaño allpa' shonte' pokoll allcha' seyxa'werra. Ñerra'm ama attheñepa' napa' amathe' notasñe.

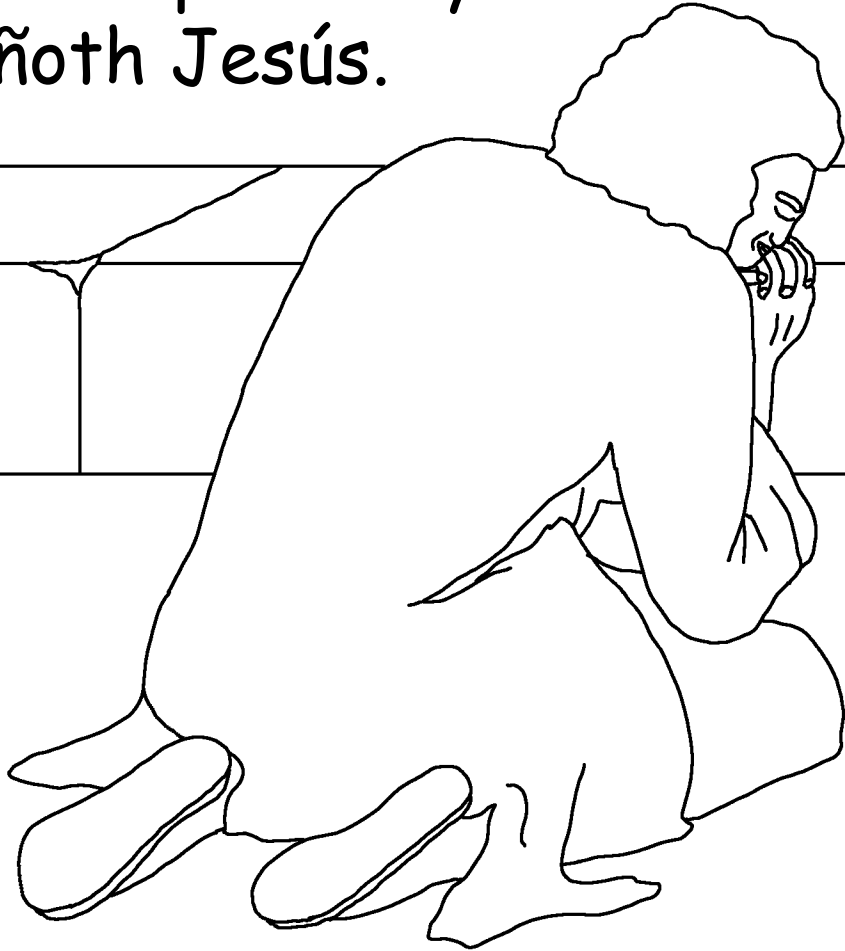


Ñeñtho'marña napa' o'ch awerren atthoch  
nañño'twerrnas allcha' seyxa'werra. Ñerra'm o'ch  
awerren napa' nañño'twerrnascha' allcha'  
seyxa'werra. Ellochña nowerrerrpa' allempochña  
e'ñe nawerrsa' nesho allochñapa' allo'tseneycha'  
e'ñe parro.



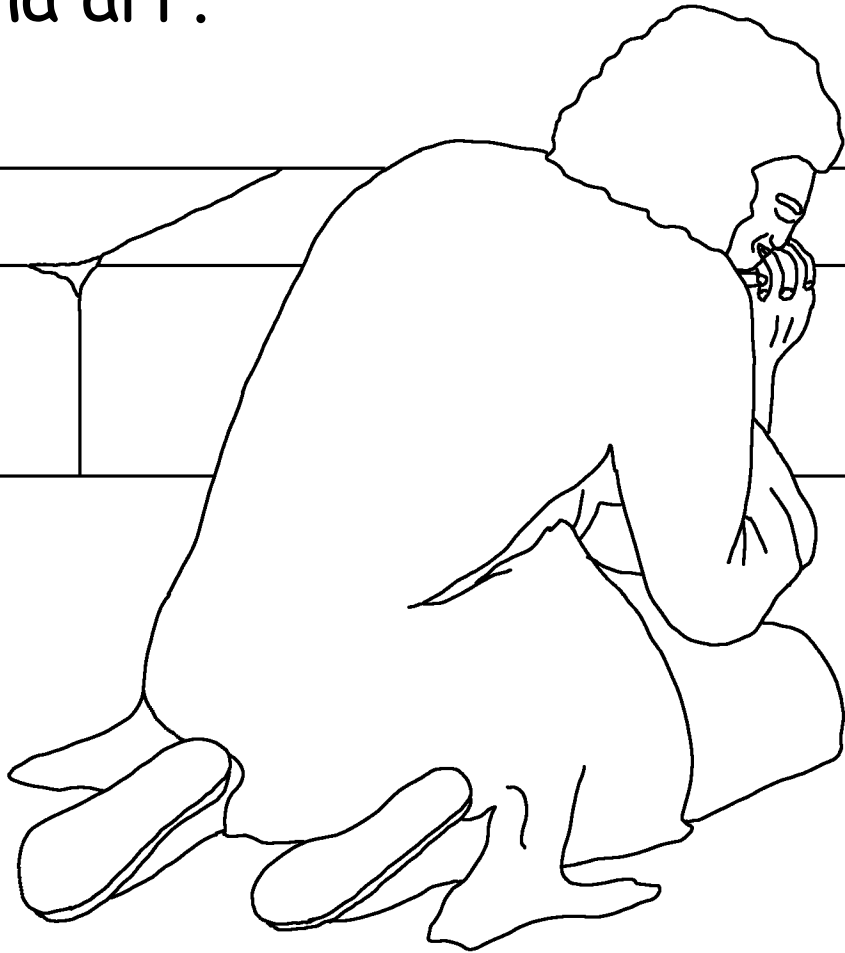
The' napa' ñeñthen sochetsa Juan o'ch alla  
noterrerr. Napa' ñeñthen e'ñe semo'nasheñ  
sephowenen sa. Napa' ñeñthen

semoerohhtapretenaya e'ñe  
yame'ñeñoth Jesús.



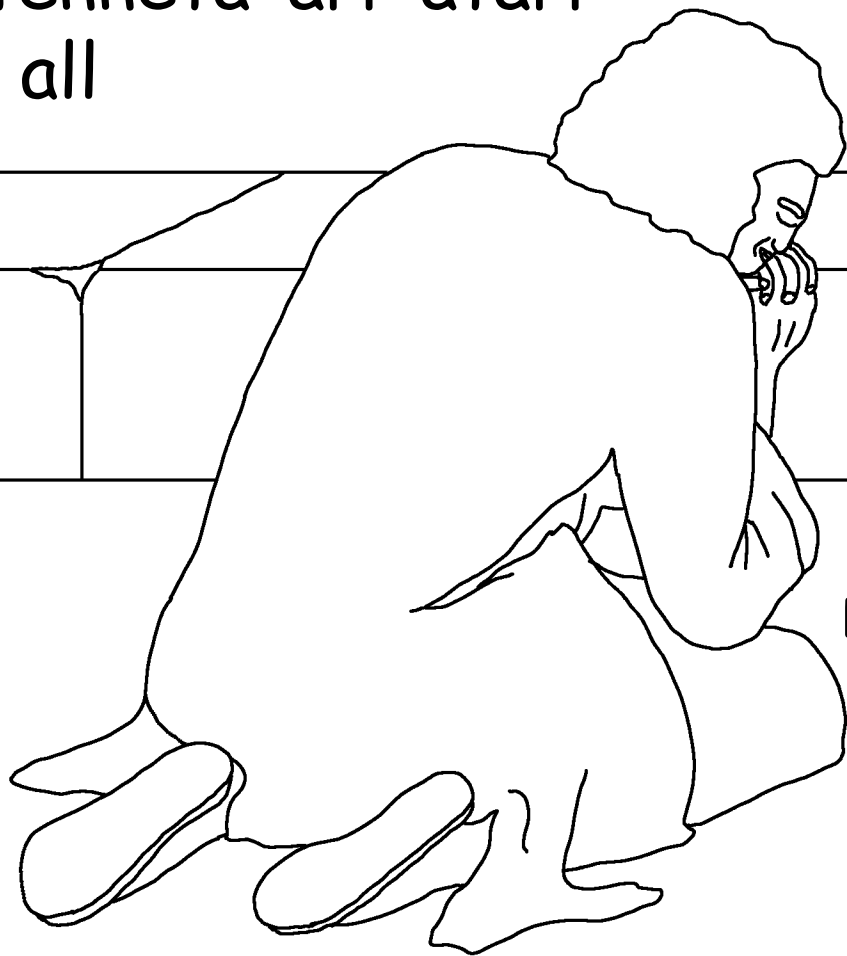
Ñamha e'ñe yeyemteñoth ñapa' e'ñech akopha es  
ya'wanten eshekcha' ya'mhcha'tarethtapretera.  
Ñewa, napa' o'ch neñotatas ñeñth ateth

nepena na arr.



Awañmo'cha napa' e'ñe neserrpare'teñoth Yompor  
po'ñoñ ñeñth ateth eñotatenen Yepartseshar  
Jesucristo, añña ñeñth ne'moñe'tene'pa' o'

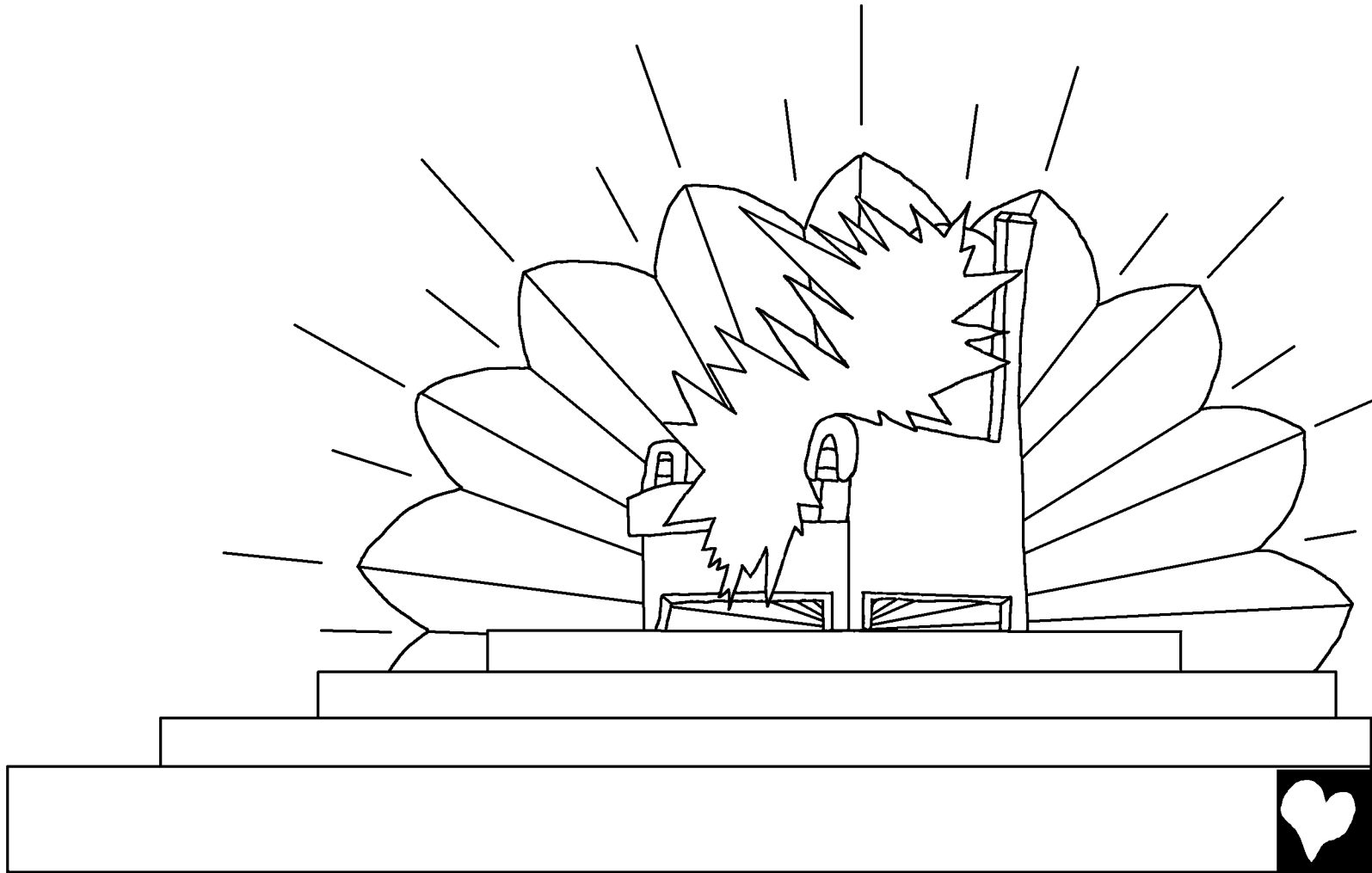
wapore'tenneta' arr atarr  
allaphar all



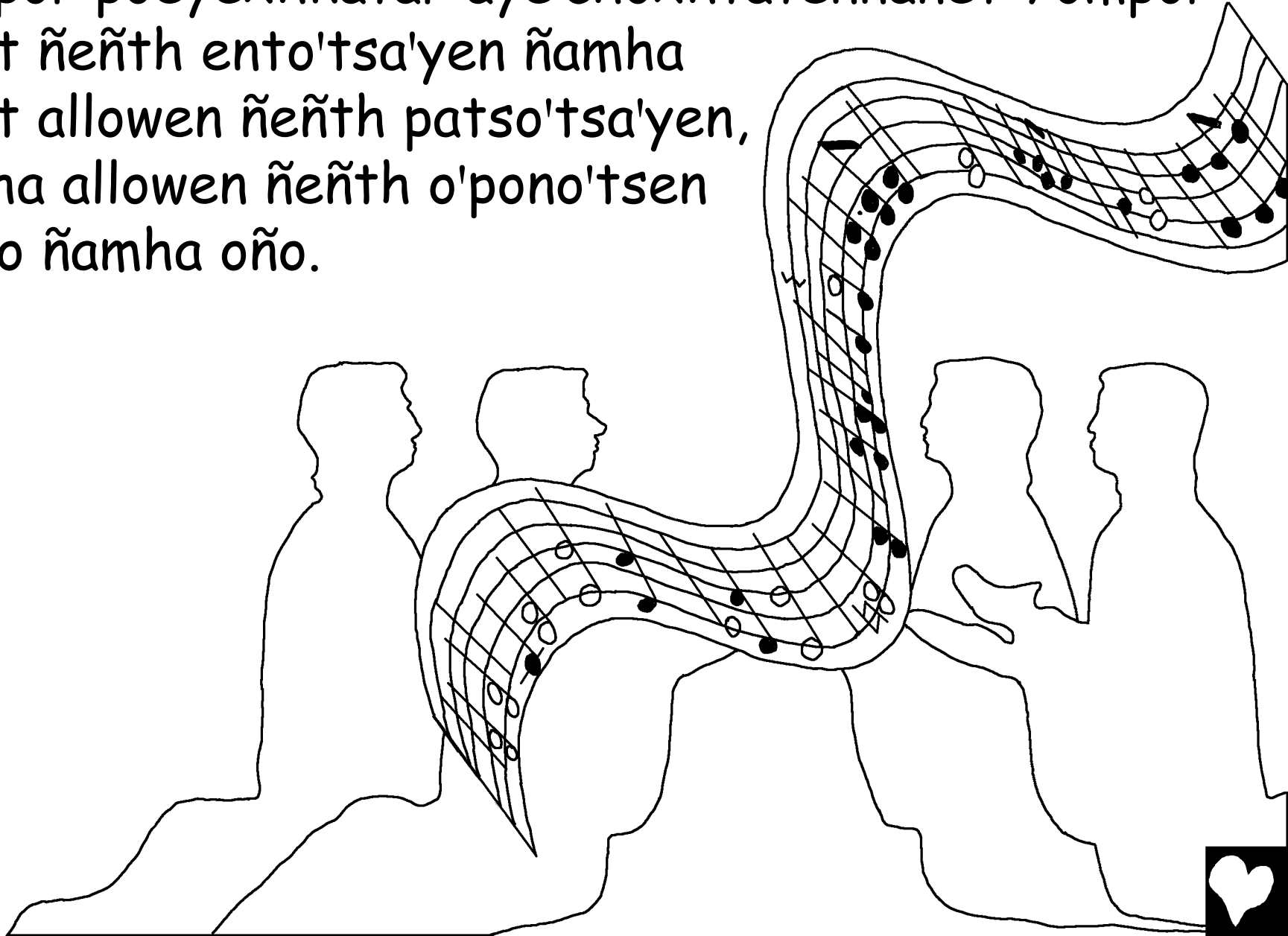
rroxhpe'chañethollo  
ñeñth otenet  
Patmos.



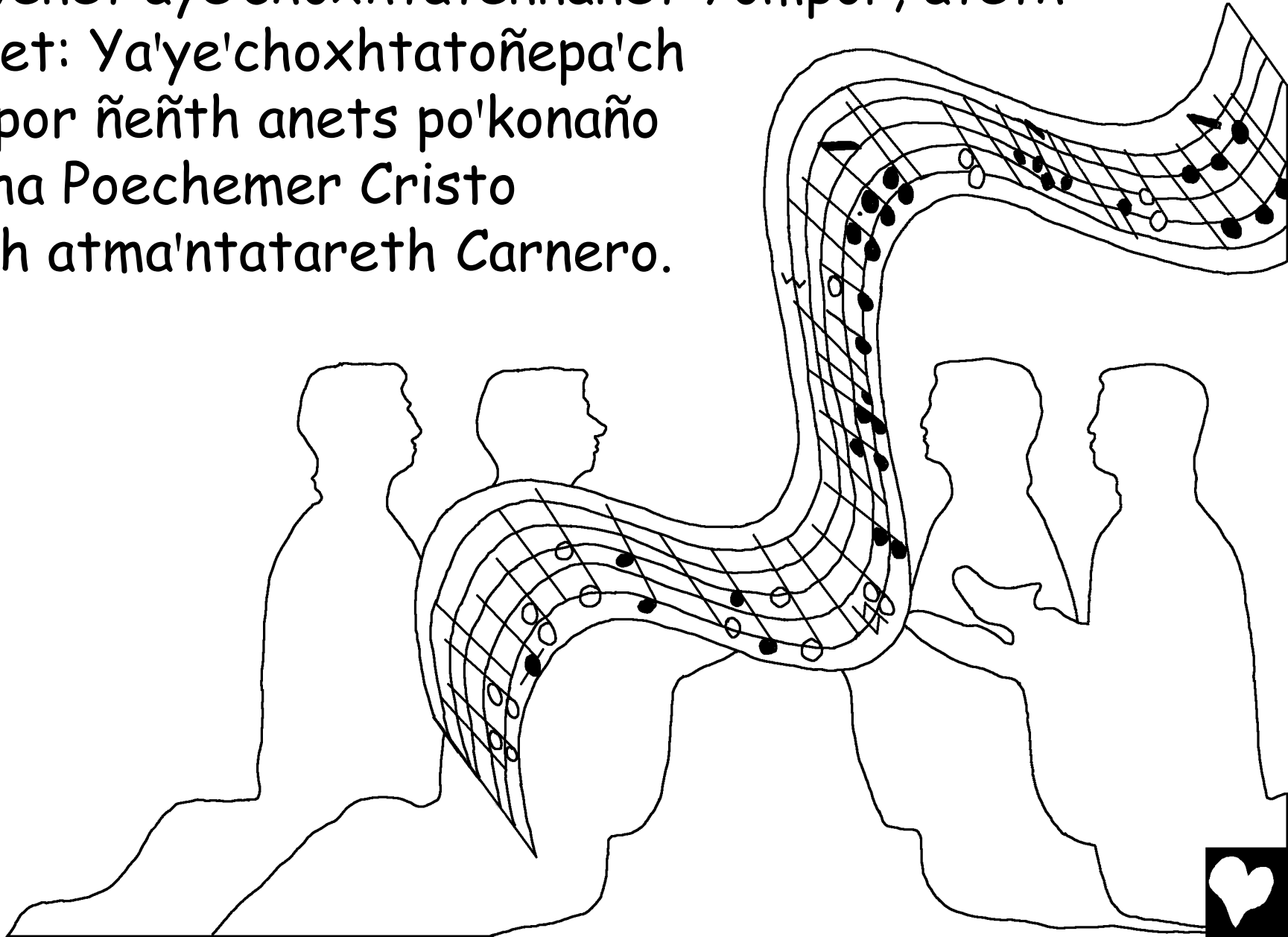
Allempoña Yompor Poekamkëñ e'ñe chorrenna, attho  
nexhap ento all nentos poesheñarr alla anen  
po'konaño.



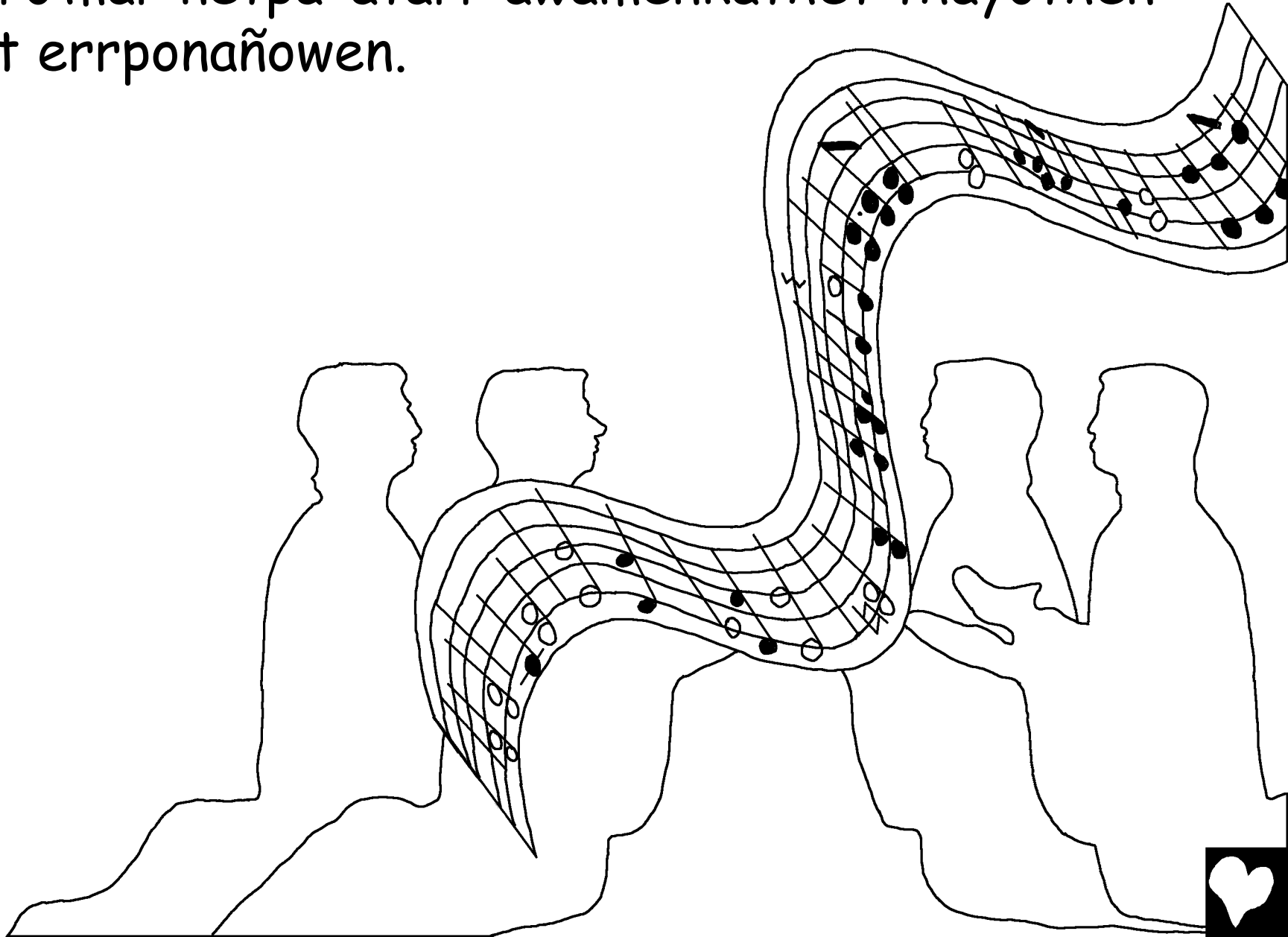
Allempoña ne'moerrerr ateth ama't allowen ñeñth  
Yompor poeyexkatar aye'choxhtateññañet Yompor  
ama't ñeñth ento'tsa'yen ñamha  
ama't allowen ñeñth patso'tsa'yen,  
ñamha allowen ñeñth o'pono'tsen  
patso ñamha oño.



Ama't e'ñe allowen poeyexkatar ñeñth allo'tsa'yen  
allowenet aye'choxhtateññañet Yompor, ateth  
otenet: Ya'ye'choxhtatoñepa'ch  
Yompor ñeñth anets po'konaño  
ñamha Poechemer Cristo  
ñeñth atma'ntatareth Carnero.

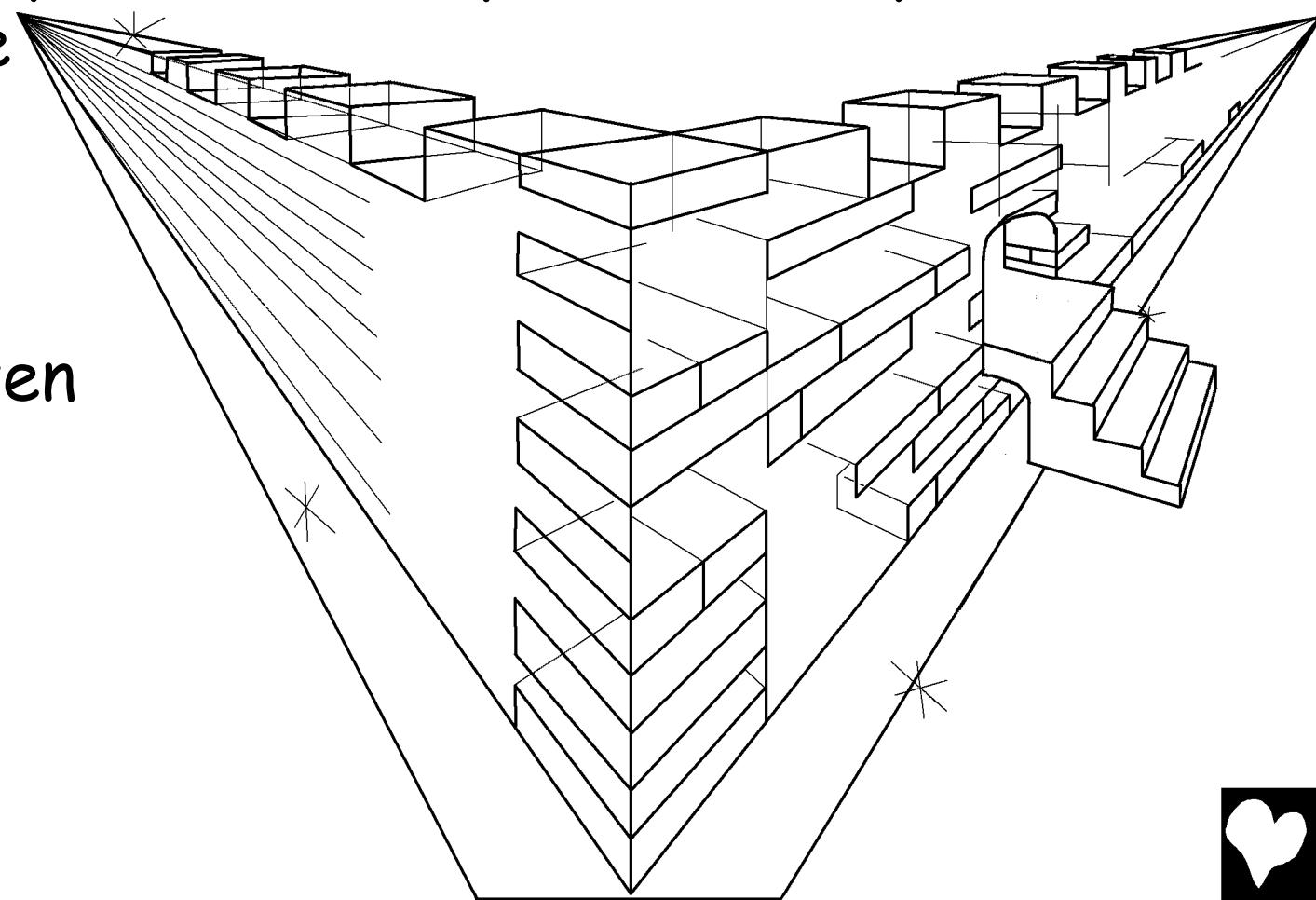


Amhcha'na'tpawepa'ch yenteñ, yekowentatoñepa'ch  
tharro'mar ñetpa' atarr awamenkathet thayotheñ  
ama't errponañowen.



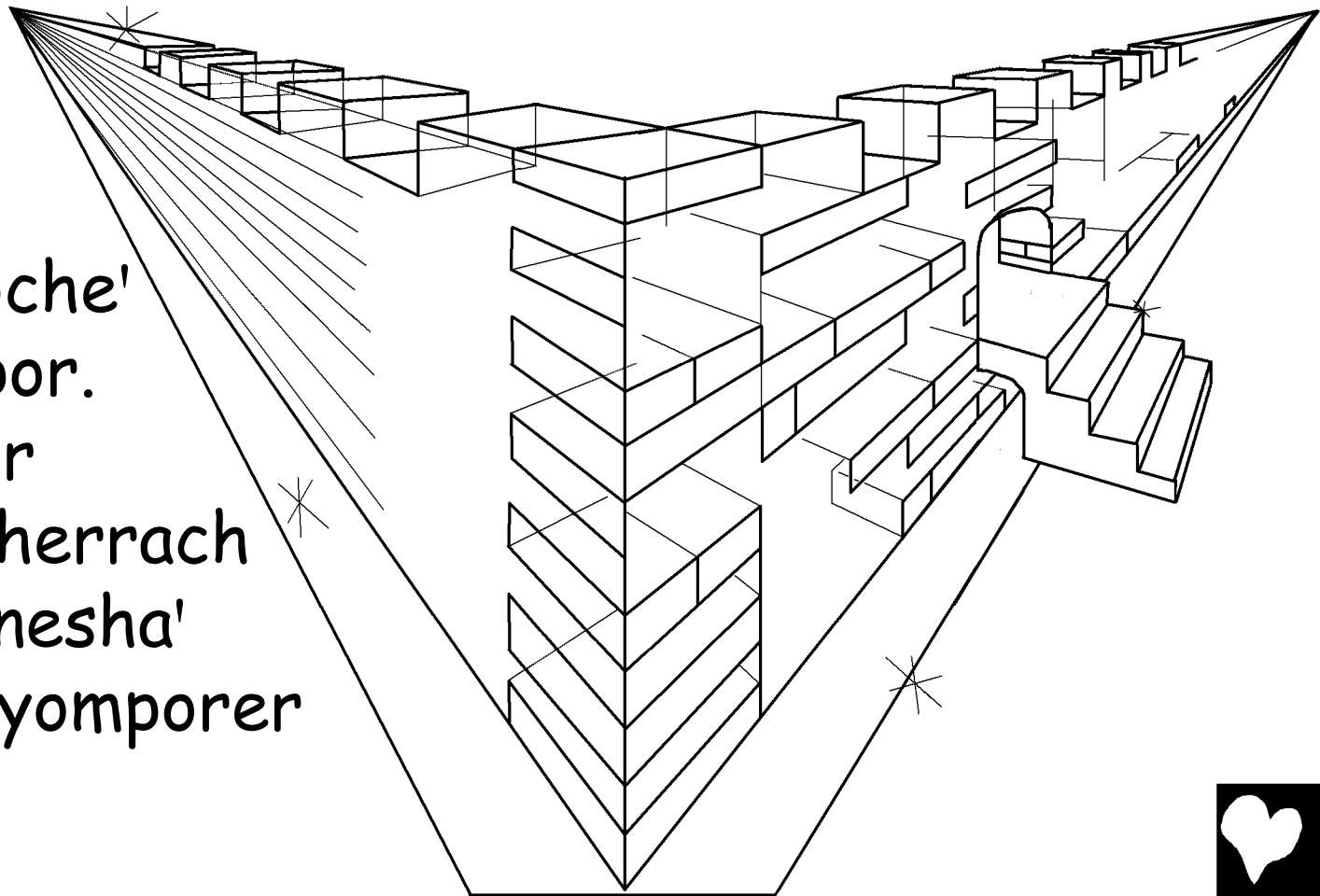
Nenterrerr ñamha Parets pa'netser ñeñthara  
Jerusaléñ ñeñth o' etserrater. Ñeñthñapa' entoth  
a'swatarethterra e'ñe Yomporethoth. Ñeñthñapa'  
atarr kowen orrtena e'ñe ateth orrtena ñerra'm  
poesheñarr koyanesha' allempo some'tenapa' o'ch

añño'tena e'ñe  
koxhnesoth  
atthochña  
poerrollarpa'  
atarrcha' kowen  
enteñ.

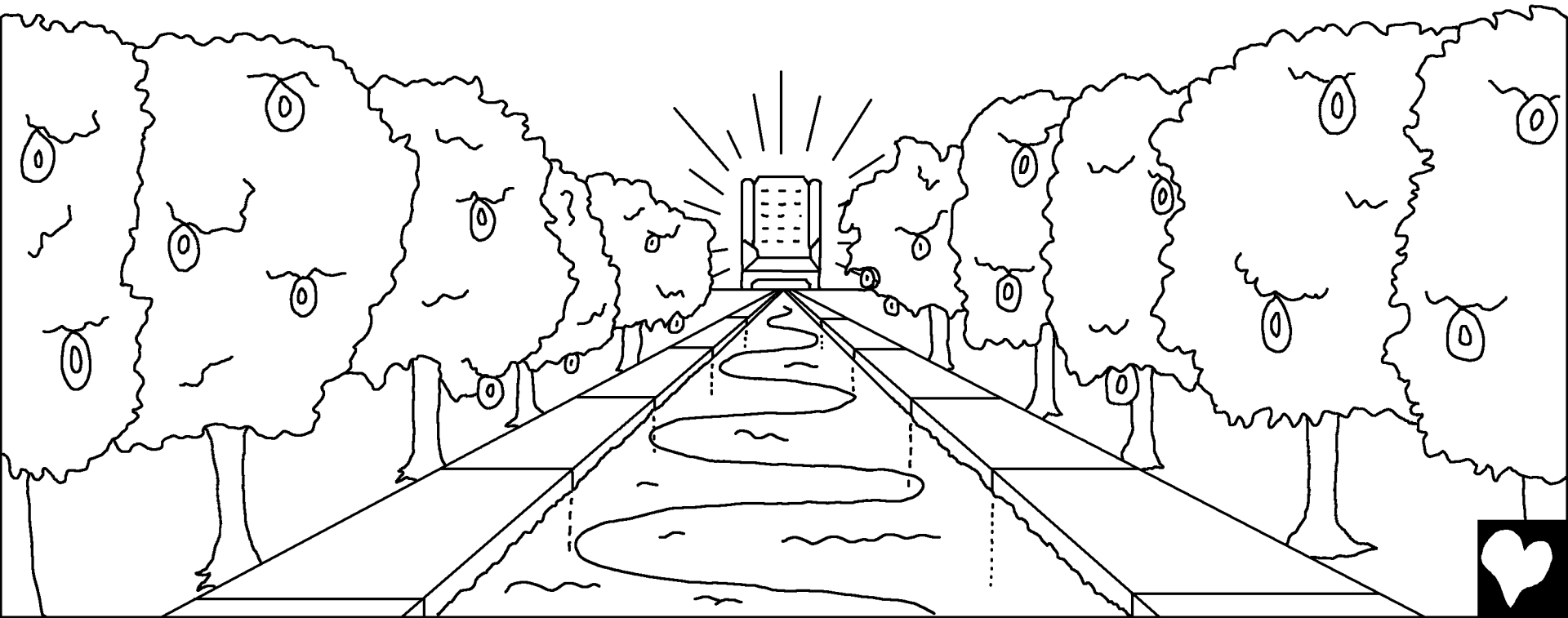


Allempoña napa' o' alla ne'moerrerr all e'morrtena  
ñoñets ñeñth wetsa entoth e'ñe Yompor po'konañoth.  
Ñeñthñapa' ateth oten: — The'pa' señoche'pa'ch, o'  
xherr allempoch yexherra Parets e'ñe parro epoet  
acheñenesha'. Ñeñthcha'

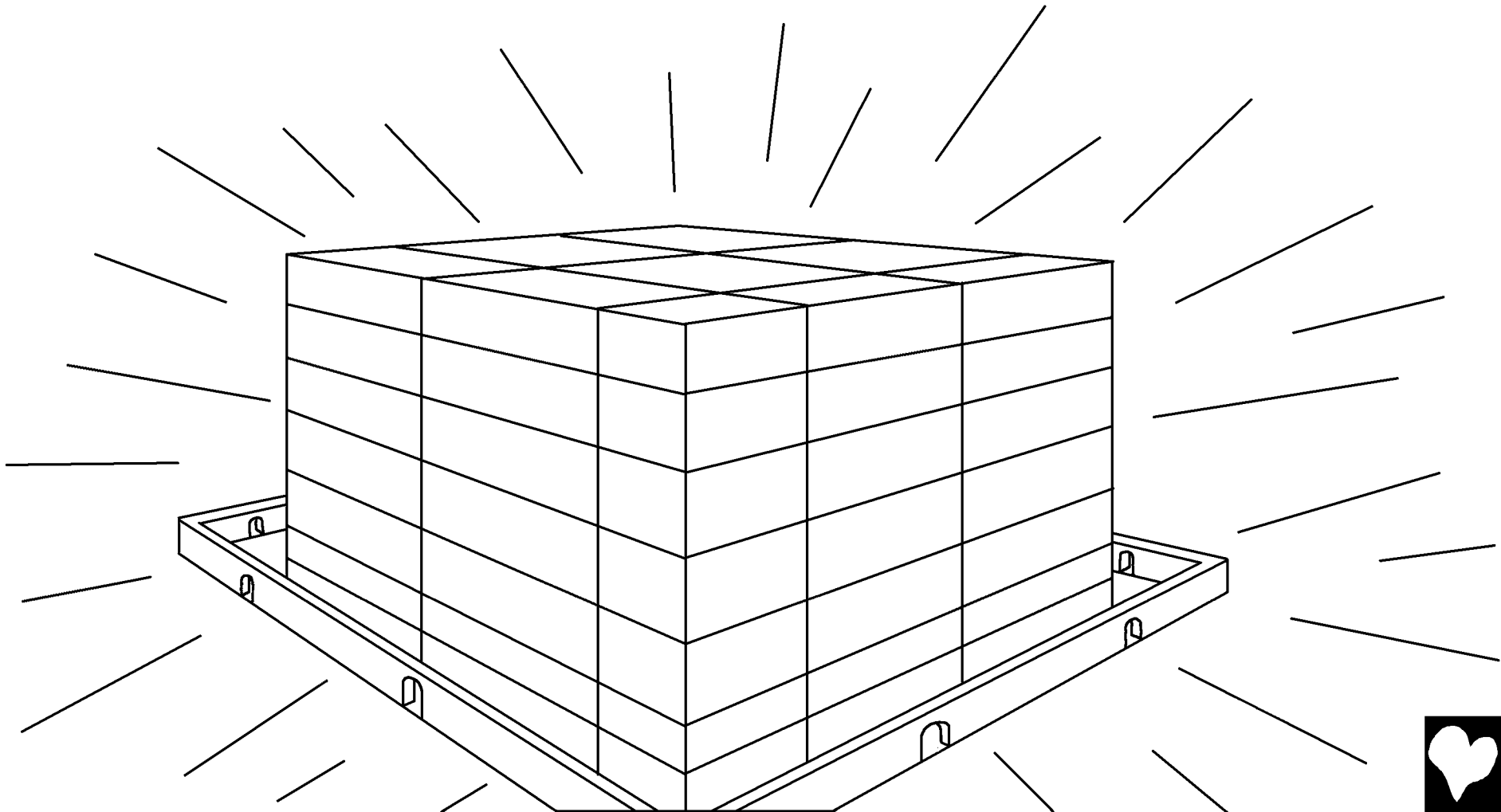
e'ñe parro  
yexherra  
ñetpa' e'ñe  
poeyochreshoche'  
penanet Yompor.  
Ña ama't atarr  
Parets'pa' yexherrach  
epoet acheñenesha'  
ñeñth e'ñe Po'yomporer  
penet.



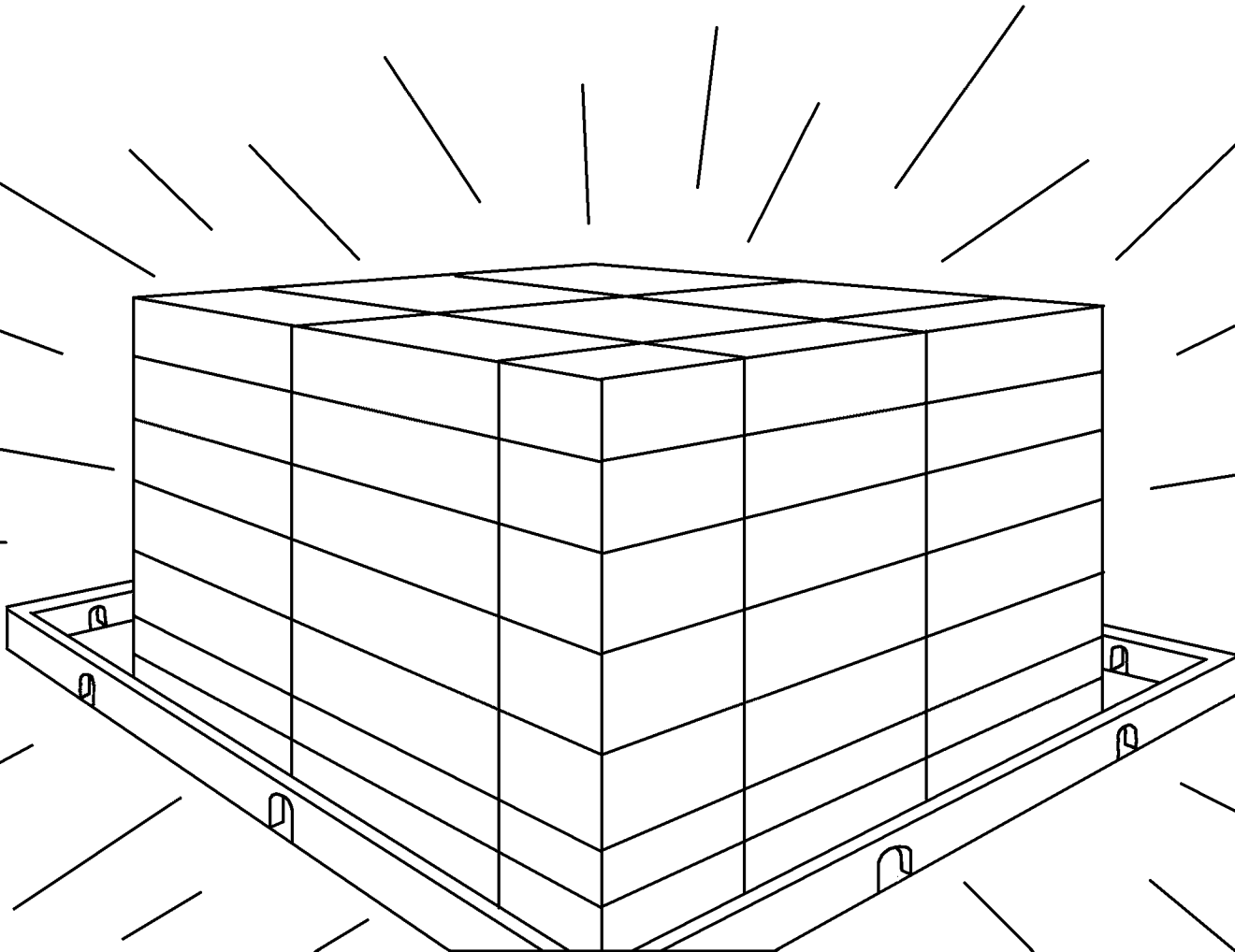
Allempoña mellañotheñpa' o' alla gaterrnerr po'ñes.  
Ñeñthpa' arroth wena konañoth allo'tsen Yompor  
epoet ñamha Poechemer Cristo ñeñth atma'ntatareth  
Carnero. Ñeñth oñpa' atarr kowen, atarr llankasaseno  
poptaso'tena. Oñ ñeñth atarr kowen añ toma'ntena  
attho apoeney Yompor atthochña yapa' korretsayach  
e'ñe yoksheñeshokmañen errponowañen.



Ñamha Parets pa'netsro allpa' ama moenenano atsne'  
ama't arrorra ama moeneñeto ñeñthcha' xhoyo'tetsa  
all.



Tharro'mar Yompor ñeñth attho poptena  
pa'tsnomoeñothpa' ñeñthña xhoyo'tetsa all epoet  
ñamha Poechemer Cristo ñeñthña lamparñetets.  
Ñeñthara Cristo ñeñth atma'ntatareth Carnero.



Allpa' ama't awathapa' amach orrtateto ñeñth  
sosya'tsañexhno tharro'mar allpa' ama't  
poesheñarrapa' ama be'theno  
ñeñth kothape'chene'  
sosya'tsañexhno ñeñth  
atarr tsena'ten Yompor  
ñeñth ateth ñerra'm  
ashkarñath. Allpa' aña  
be'thets ñeñth  
akellkareth  
pa'so'xhñexhno  
Cristo po'libro  
atthochña ñetpa'  
korretsetach.



The'ña Yomporpa' o'  
a'wañamperrnay yellkëña,  
the'ña ama't awathapa' amach  
alla yeyawerre'the. The' ama't  
awathapa' amach  
yerromoerre'the amach  
yellkërre'the. The' ama't  
awathapa' amach  
eñalletterre'the yaweñets ama't  
ñamha atserrpeñets amach  
eñalle. Tharro'mar añexhno  
ñeñth allpon yellkatyesaye'th  
the'ñapa' o' e'ñe wañerr.



Parets pa'netsropa' amach eñalleterro ama't  
pathrra ñeñthcha' a'kmarethterrtsa.

Tharro'mar Yompor epoet ñamha

Poechemer Cristo ñeñth

atma'ntatareth

Carnero, ñetña

partsetset

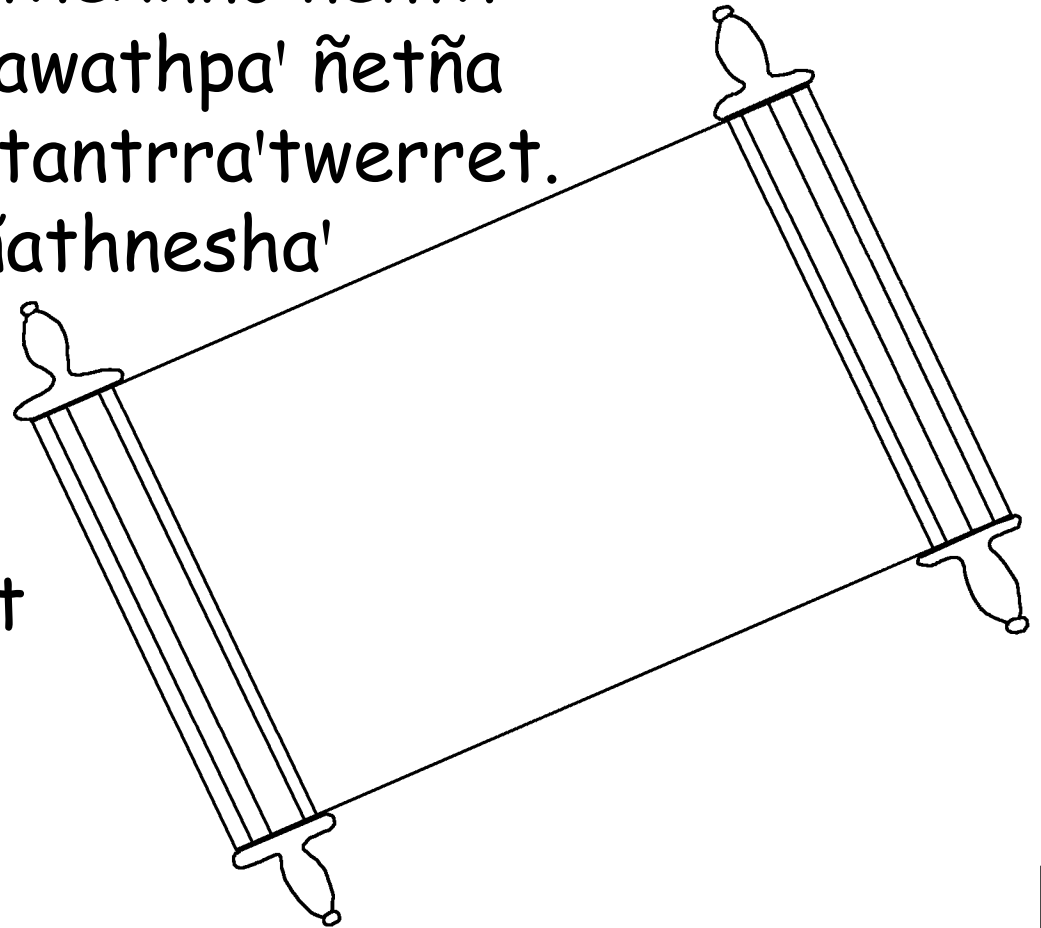
all po'konañeto.



Ñamha alloweney ñeñthey thorretsa Yomporekop  
e'ñech kowen yesherberr yamha all. Yentercha'  
Parets yekwaklle'channerrach parro  
epay Yompor. Yeto'moña yapa'  
kellkërrancha' e'ñe ña  
pa'so'cheñ.



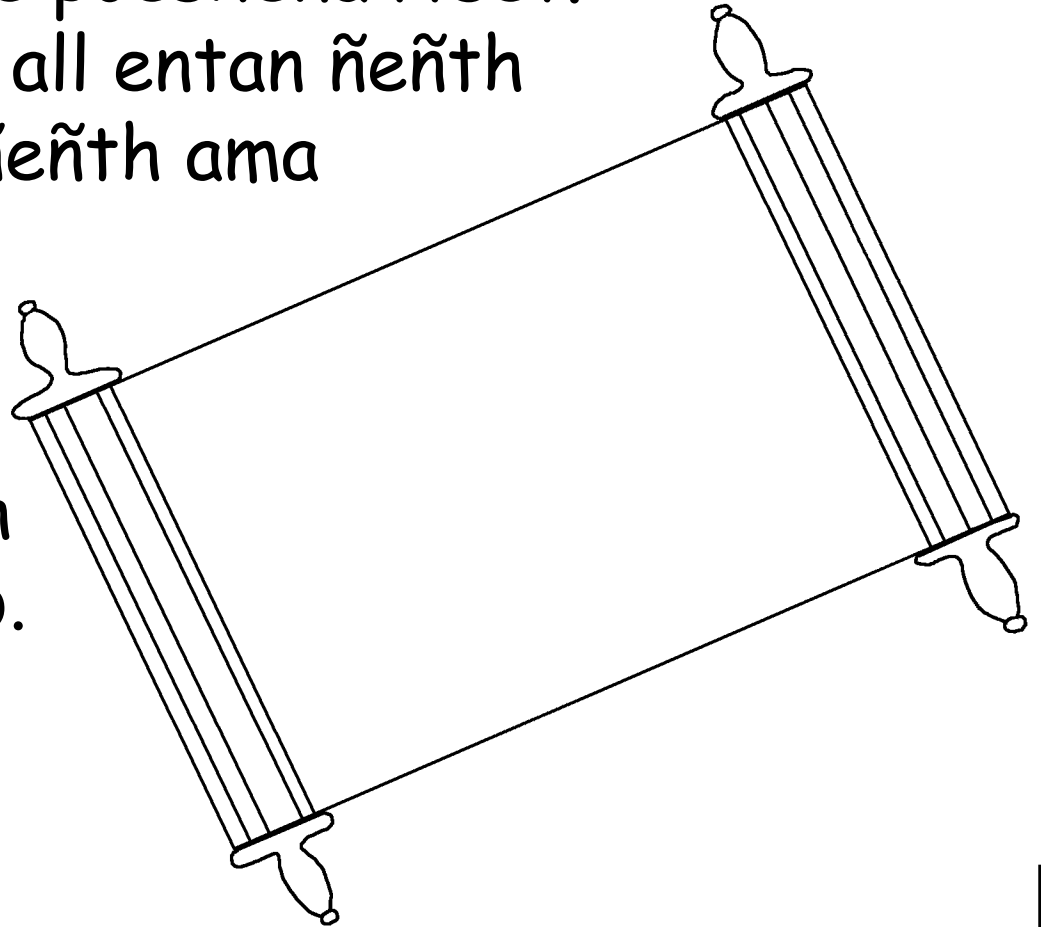
Nent ñamha allowen arromñathnesha' all thomxhenet  
Yompor po'konaño. Ama't allowen arromñathnesha'  
allo'tsa'yenet ama't ñeñth atarr sherbha'yestse'th  
ama't ñamha ñeñth ama asherbhoyenaye' entete'the.  
Ama't allpon omarrñathexhno ñeñth  
omarrxha'tyestse'th awathpa' ñetña  
ama't oñothpa' o' alla tantrra'twerret.  
Ama't allowen arromñathnesha'  
ama't o' xhapoet all  
o'patenanet  
rromoeñets, allothña  
o' alla tantrra'twerret  
allowenet.



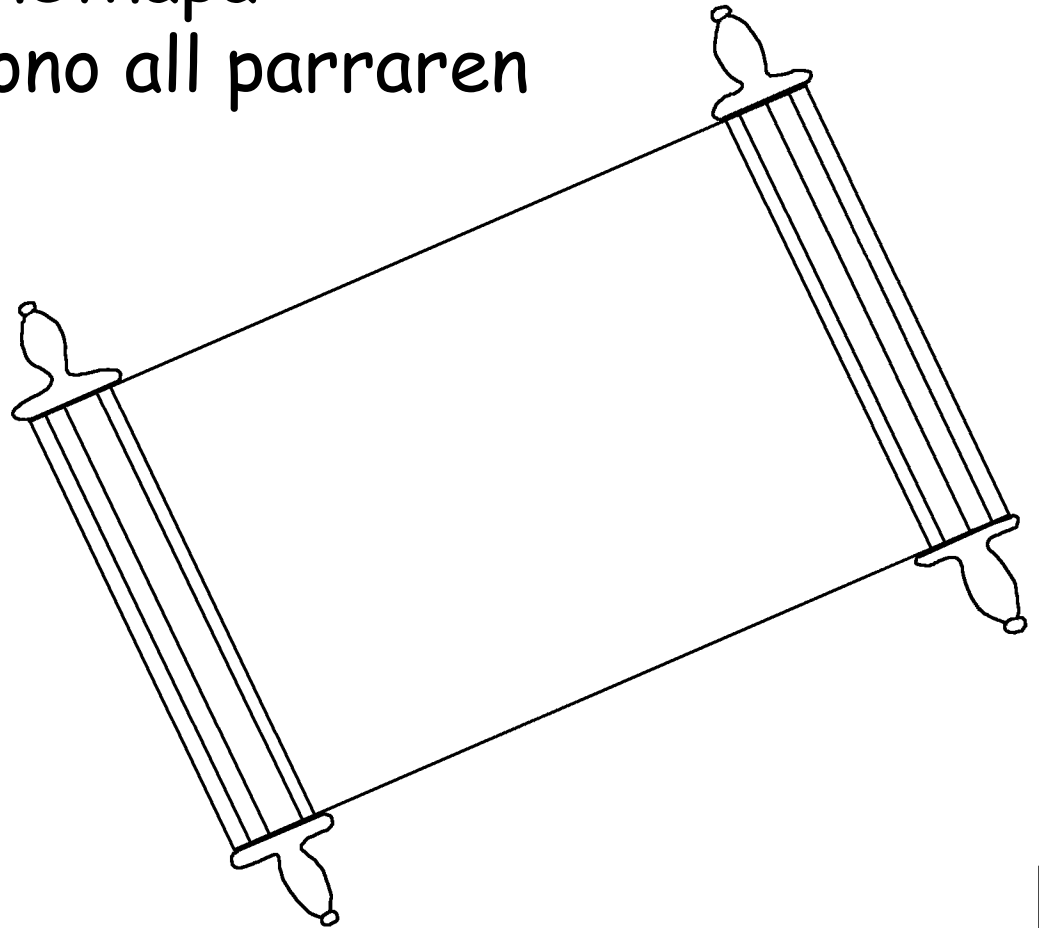
Ñeñtho'mar ñet the'pa' e'ñe Yompor po'konaño  
thomxha'twenet allowenet. Allempoña allpa' tore'tet  
shonte' libro, ñeñthña librorpa' all akellka'wareth  
ñeñthcha' yerpaterrawet ñeñth allpon ateth  
phatse'tyesete'th e'ñe poesheña'ttset.

Allempoña Yomporpa' all entan ñeñth  
libro all akellkareth ñeñth ama  
kowenaye' es petso.

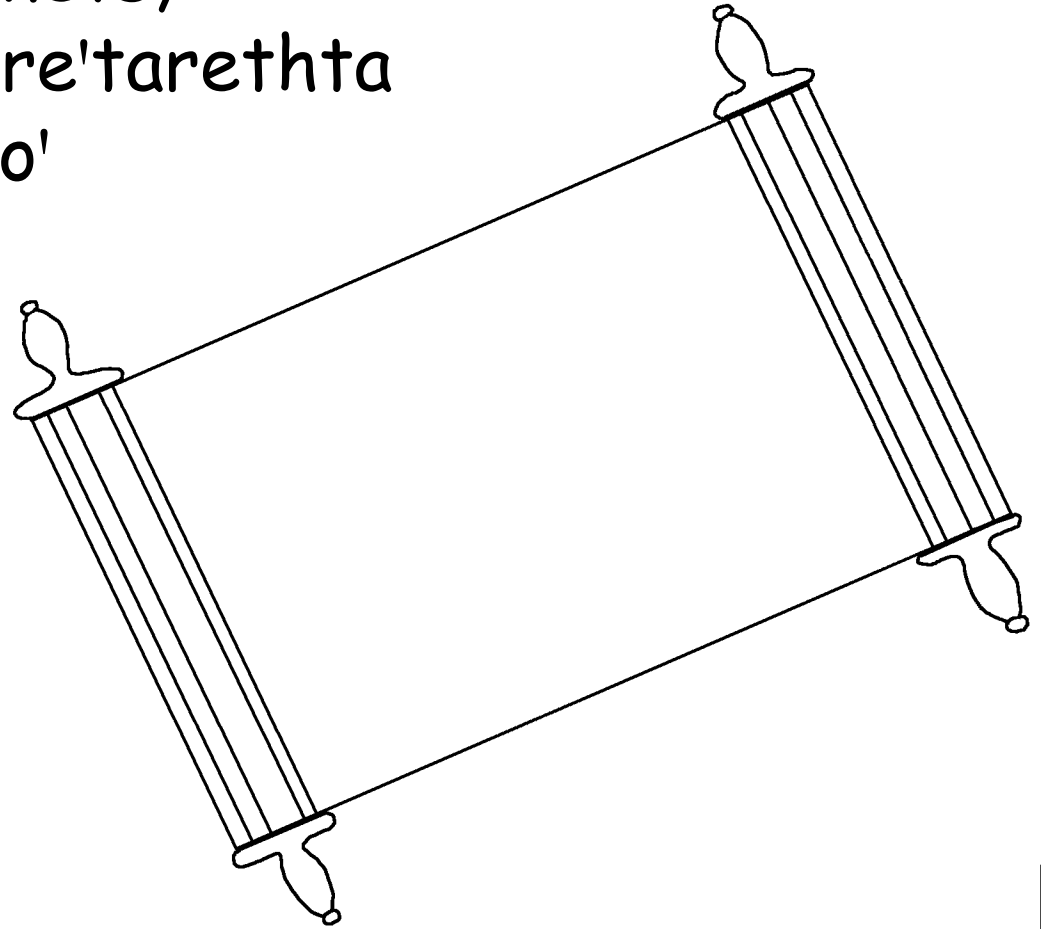
Ñeñtho'marña ñapa'  
atthoña  
otteñe'cherranet o'ch  
moeñanet koñcheñtso.



Allothñapa' tore'tet po'poñ libro ñeñth libropa' all  
akellkareth añ pa'so'chñexhno atthochña ñetpa'  
korretsetach. Allowen ñeñth ama enteññañeto  
pa'so'cheñ libro all akellkareth añ pa'so'chñexhno  
ñeñth korretsetach, ñetñapa'  
asaprrotarethtet o'pono all parraren  
tso' errapharen.



Ñeñthpa' atthochña rromoeñterr po'pocheño ñeñth  
poepocheñ rromoeñets ñeñth e'ñe poktakma  
chenkëñets. Ñamha añ rromoeñets ñeñth  
o'patenaya arromñathexhno ñeñthara  
pa'netser pen rromoeñets,  
ñeñthpa'xho'ña awapore'tarethta  
o'pono all parraren tso'  
errapharen.

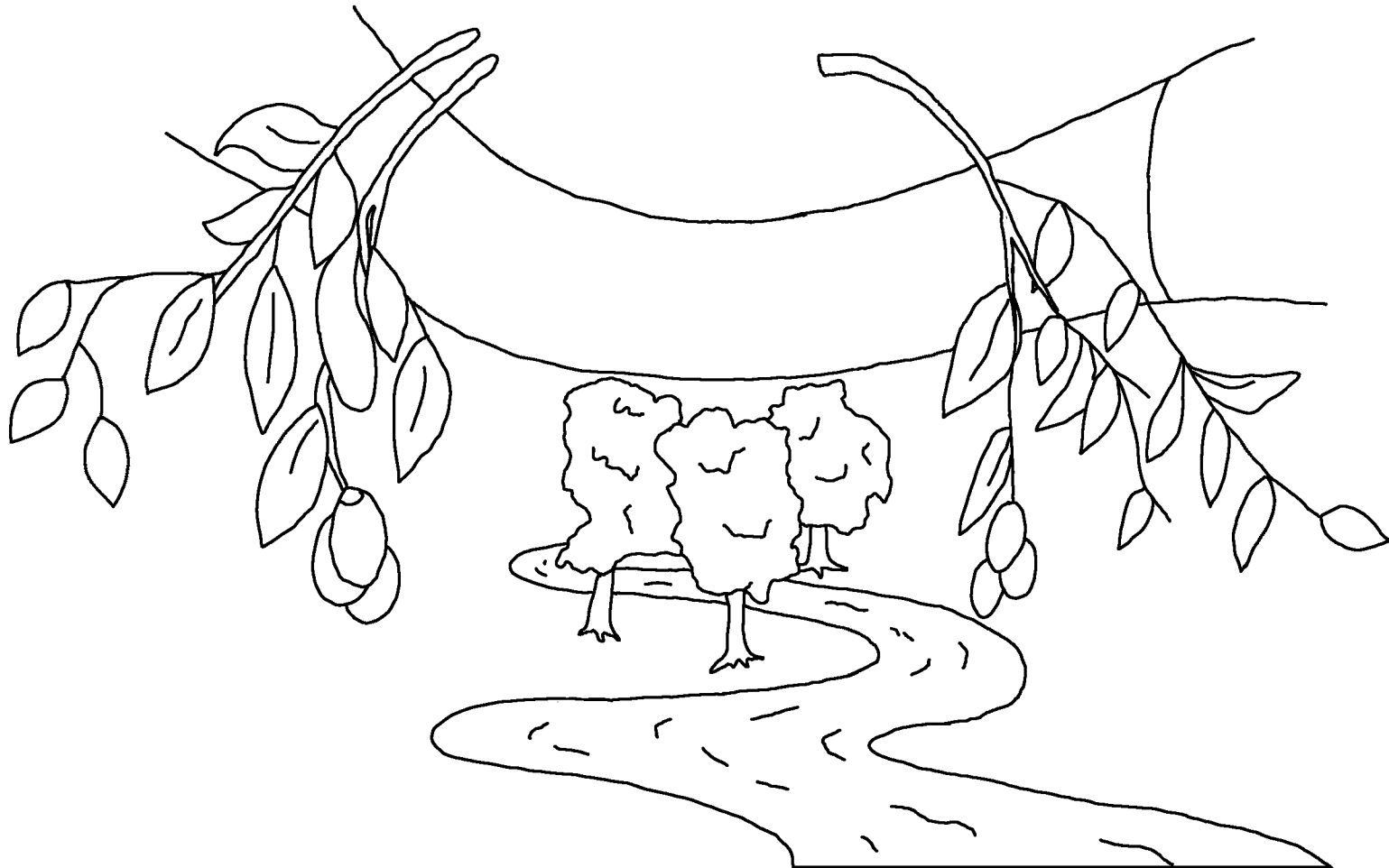


Allowen ñeñth poeyochresha' pen Parets ñetpa'  
atma'ntatarethtenet ateth ñerra'mrrathe' Cristo  
poethapor penawet. Atthoña ñet Parets  
Poekamkëñoth oteñet Cristo: —Aphon. Ñamha  
allowenes ñeñthes e'mhñotene' o'ch soch samha  
Cristo:

—Aphon.



Ñamha allowenet ñeñth oñpa'tets ñeñth ama  
eñmatetso poeyoxhreto ñeñth xhokma es e'nyenet,  
ñetpa'xho'ña wapoetepa'. Yoretepa' añ oñ, allochñapa'  
ñetpa'xho'ña korretsetach. Ñeñth oñpa' e'ñech attha  
aparethtet, amach es tsa'tayo ama't e'ñe koñe'tha.



'Attho atarr morrentenya Yompor  
alloweney acheñeneshay arr patsro  
ñeñtho'marña apoey Poechemer  
ñeñth po'pathrror pen, . . .



... allochñapa' allowen ñerra'm  
esasha' ame'ñerraya ña amach  
chenkërreto, ñetñapa' korretsetach  
poksheñeshokmañen e'ñe  
thayotheñ errponañowen.



Romanos 3:23 Tharro ' mar alloweney atthekmay e ' ñe  
yo ' chña ' twen. Ama yetso teñña ñe Yompor po ' kowenña  
ñeñth e ' ñe ateth moenen ña.

Romanos 6:23 Tharro ' mar yo ' chñarpa ' allach  
tsa ' taterrya rromoeñtso, ñeñthara koñcheñtso.  
Tharraña e ' ñe yeparrokmateñoth epay Yepartseshar  
Cristo Jesús pa ' Yomporña pa ' apwerreycha ' e ' ñe attha  
allochña yapa ' korretsayach yoksheñeshokmañen  
thayotheñ errponañowen.

Hebreos 9:27 Yeñoteñ ama ' t alloweney acheñey  
xhokmach yerromoen. Tharraña e ' ñech parrocha  
yerroma allempoñapa ' o ' ch werrnaya atthoch  
Yomporpa ' eñotatyewerrey e ' ñe errothencha '  
entyeswerrey —ñato ' e ' ñech kowen entyeswerrey  
amapa ' ñato ' amach kowenaye ' entyeswerrye.



Efesios 2:8,9 Tharro ' mar po ' ñoxh e ' ñe  
poemoereñothey Yomporñapa ' a ' keshphaterrey e ' ñe  
yeyemteñotha ña. Ama añotheye ' ña a ' keshphaterrye  
attho e ' ñe kowenare ' es yepha ' yen ya. Yomporpa '  
e ' ñe attha a ' keshphaterrey. Ñamha ama  
yethorreñotheye ' ñokop a ' keshphaterryeña Yompor  
atthoch tsa ' terrya ñeñth allpon yethorra ñokop.

Tharro ' mar ñerra ' m e ' ñe yethorreñotha  
ya ' keshphatenañ, yañapa ' xhathe ' atarr kowen yentena  
yañeña ñeñth attho ya ' keshphatena. Allempoña  
Yomporpa ' amathe ' a ' keshphatañeye ' yenteñe.



Romanos 10:9,10 Tharro ' mar ñerra ' m xho ye ' ñorena  
attho Jesús pa ' Yepartseshar yepañ, ñamha ñerra ' m  
e ' ñe yeyoxhrokmañen yame ' ñeña attho Yomporpa '  
awo ' t tantater po ' rromñothpa ' , allochñapa '  
yapa ' xho ' ña a ' keshphataretheycha ' . Tharro ' mar  
ñerra ' m yame ' ñera Cristo yeyoxhrokmañen,  
Pomporñapa ' e ' ñech pokte ' enteney, ñamha ñerra ' m  
xhochña ye ' ñorena attho o ' yame ' ñera Cristo,  
atthochña yapa ' a ' keshphataretheycha ' .



San Juan 3:16,17 'Attho atarr morrentenya Yompor alloweney acheñeneshay arr patsro ñeñtho ' marña apoey Poechemer ñeñth po ' pathrror pen, allochñapa' allowen ñerra ' m esesha' ame ' ñerraya ña amach chenkerreto, ñetñapa' korretsetach poksheñeshokmañen e ' ñe thayotheñ errponañowen. Yomporpa' amaka' ye añekpaye ' moeñanoña Poechemer arr patsro atthoch moeñosan acheñenesha' koñcheñtso. Ñapa' añekopña moeñe atthoch ñach a' keshphatose ' ña acheñenesha' arr patsro.



1 San Juan 5:11-13 Yomporpa' ateth eñotateney attho yapa' apoey Poechemer, e' ñe ñeshothña yapa' korretsayach yoksheñeshokmañen thayotheñ e' ñe errponañowen. Ñeñthña agërre' Yompor Poechemer aña' naña o' agërret atthochña ñetpa' korretsetach thayotheñ e' ñe errponañowen. Añña ñeñth ama agërraye Yompor Poechemer, ñetñapa' amach esesha' agërraye alloch korrerret. Ñeñth allpon o' nekellkonas sa ñeñthes ame' ñenaya Yompor Poechemer, sapa' ñeñthcha' ña señotaterre' po' ñoxh sapa' korretsasach soksheñeshokmañen e' ñe thayotheñ errponañowen.



San Juan 14; 2 Corintios 5;  
El Apocalipsis 4, 21, 22

Storyline by: Edward D. Hughes

Illustrated by: Lazarus  
and Alastair Paterson

Adapted by: Sarah S.

Yanesha NT (ame) © 2014, Wycliffe Bible Translators,  
Inc. All rights reserved.

<https://live.bible.is/bible/AMETBL/MAT/1>

©2025 Bible for Children, Inc.

[www.M1914.org](http://www.M1914.org)

[www.bibleforchildren.org](http://www.bibleforchildren.org)

