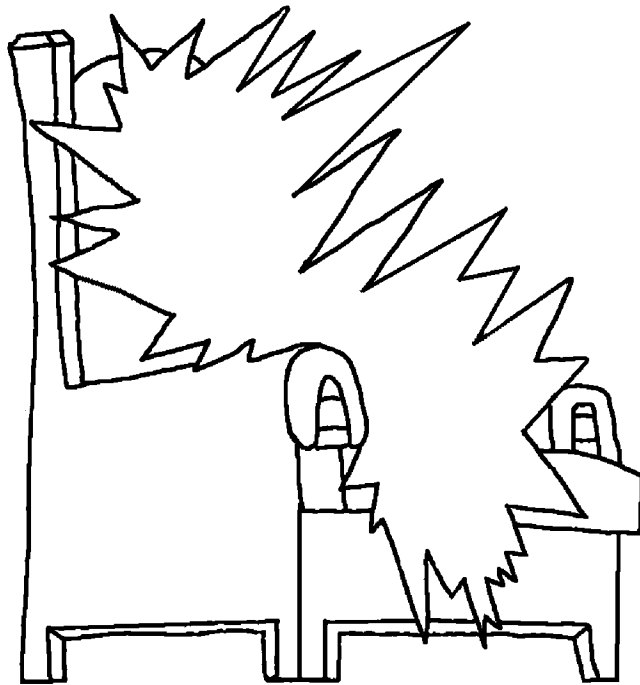


www.BibleForChildren.org

Yohannis 14



Yesus ekka yi: «Nibnitiis nawonaata, Ha'oosik amanoti.
Taak dey amanoti. Showo fooni dima Abataasa keeruk
faar. Ekka sina shakaanane: «Footi dima nittok
hoossunak hamanarwa» yira nittok makona kabatawa.
Hamma footi dima hoossinanneen orfo ta faanaasta
nitto dey footik hepsa
wolla yaara
nittotin ephpha
hamana.»



Yesus Kiristoosni shanaasonnawa basa taatosonna;
esiisimato dey fakibaason nittoneen ane haa'er
sina nitto ayta Yohannis Ha'oosi kaamni

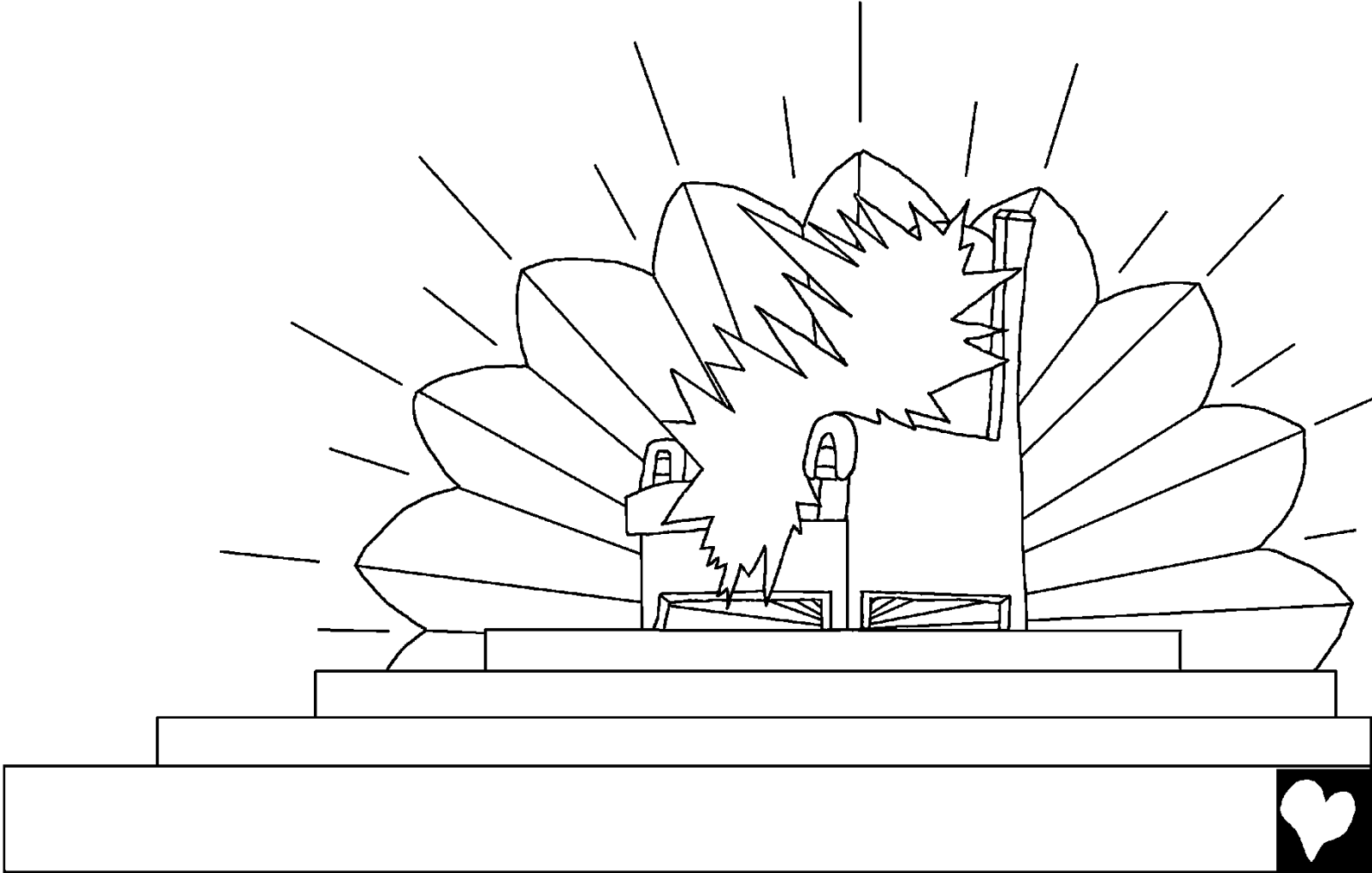
chowaknawa Yesusni zaalaasi chowakna
taatera Fitimo yiste akani



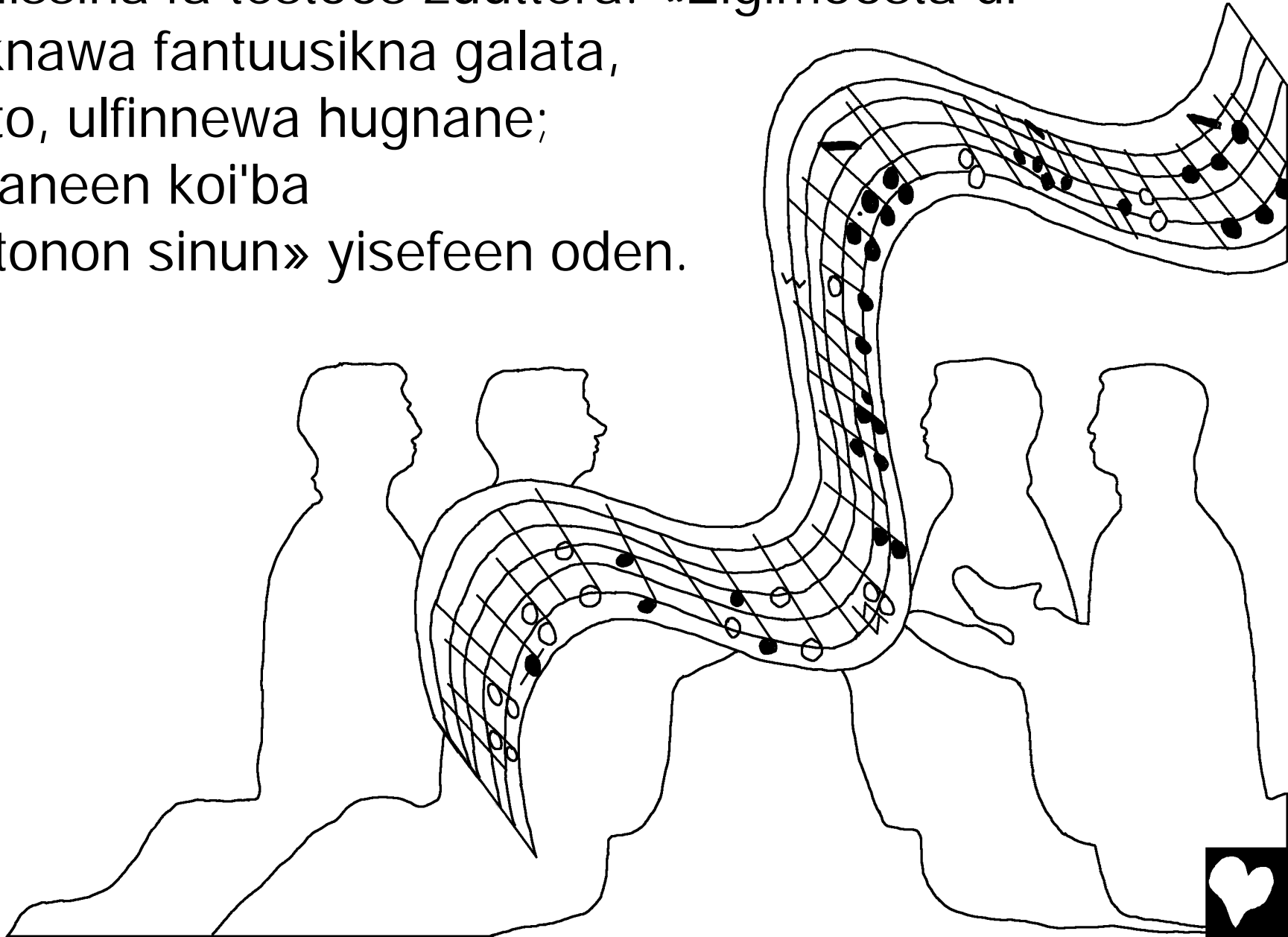
ganesi kuni
daatatu faan.



Geregere ayyanak tuumin; samaastak dey zigimo biin;
es zigimoosta dey isar diifen biin.

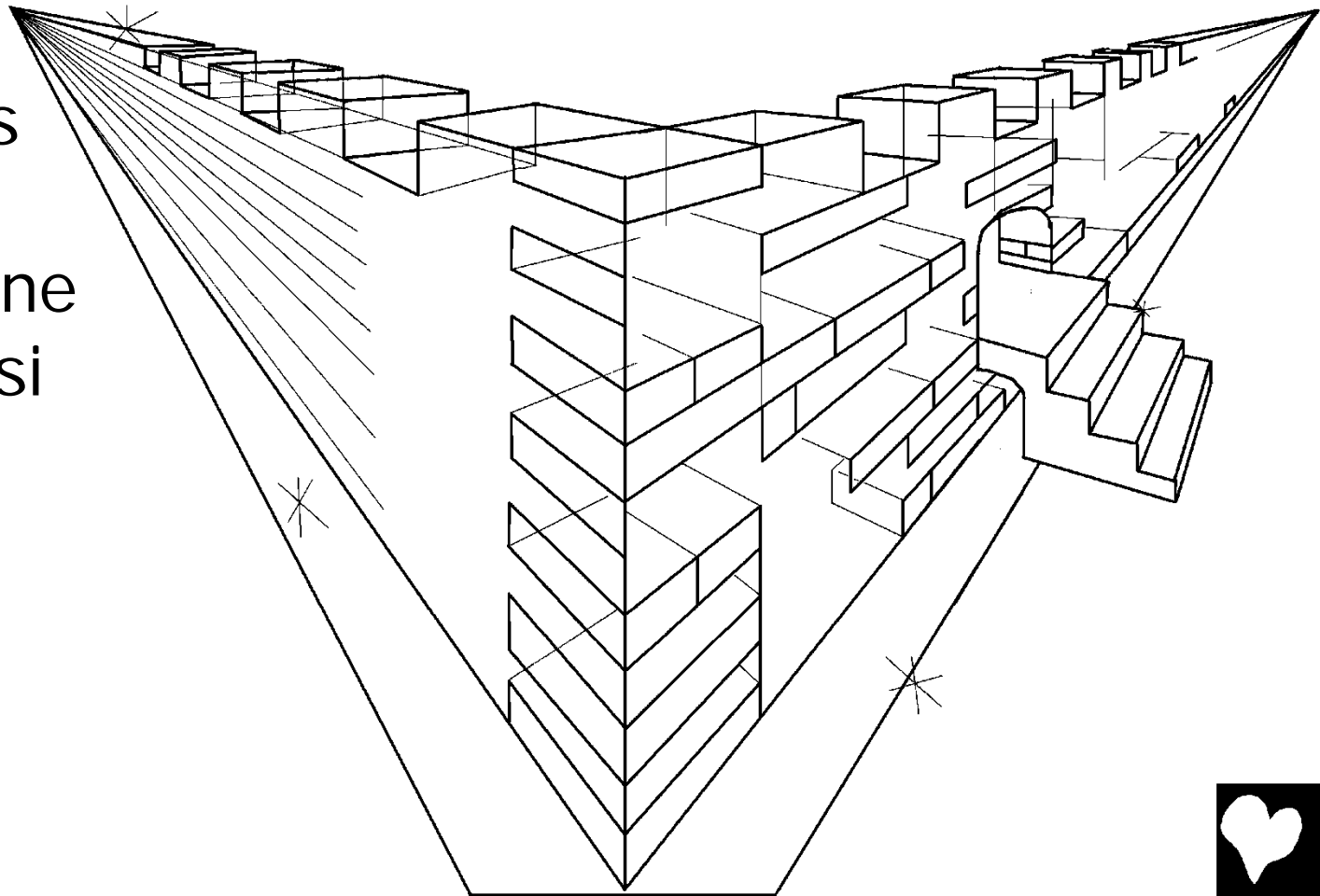


Den samaknawa han daastakna; daasi sikalosi nawa
baariissina fa testoos zuuttera: «Zigimoosta di
bariknawa fantuusikna galata,
arkitto, ulfinnewa hugnane;
koi'baneen koi'ba
foontonon sinun» yisefeen oden.

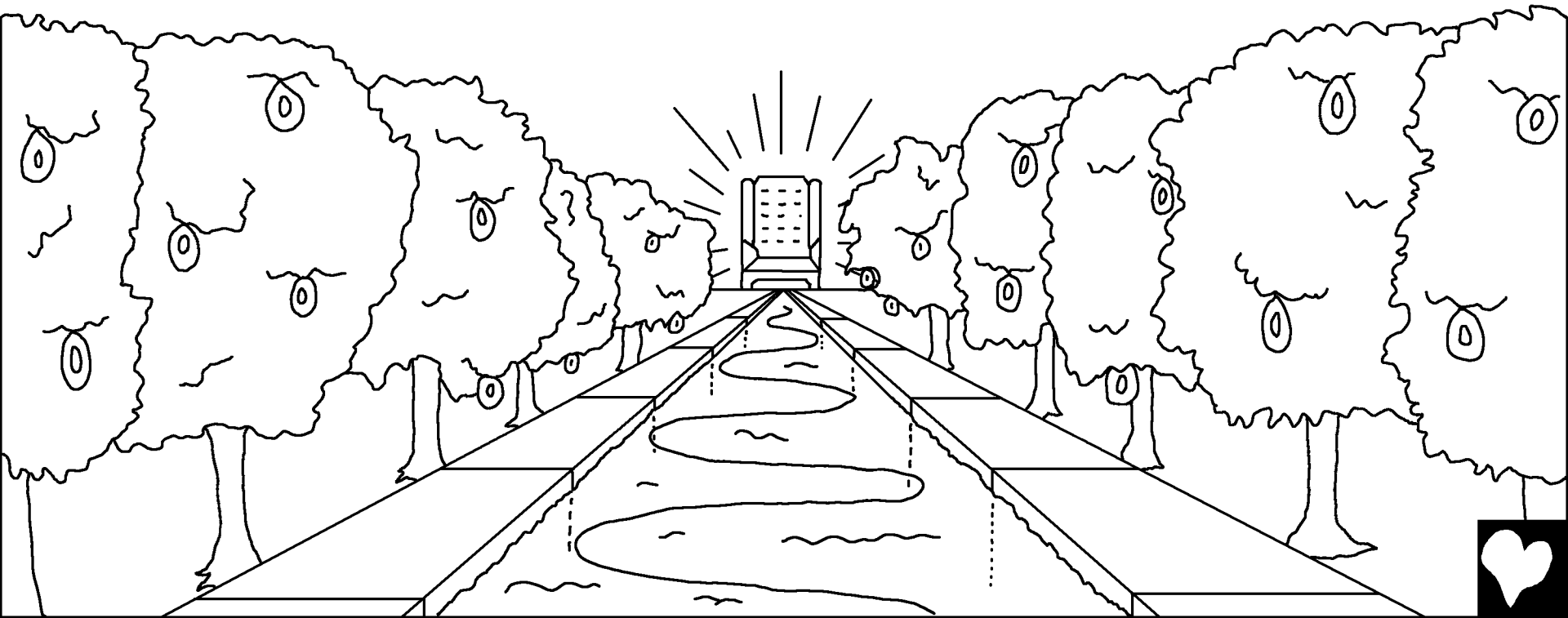


Korto katamaas; gaddo Yerusalem teegobaasik ge'istera fa mariyanimato hoorera samaki Ha'ooskin kerefeen biin. Dey ekka yifa tega kaama zigimooskin kesfeen oden: «Ese! Ha'oos foona dimaas asuni meeni ganesiwa; bar dey baassoneen ane foonir; baasso dey bari dara

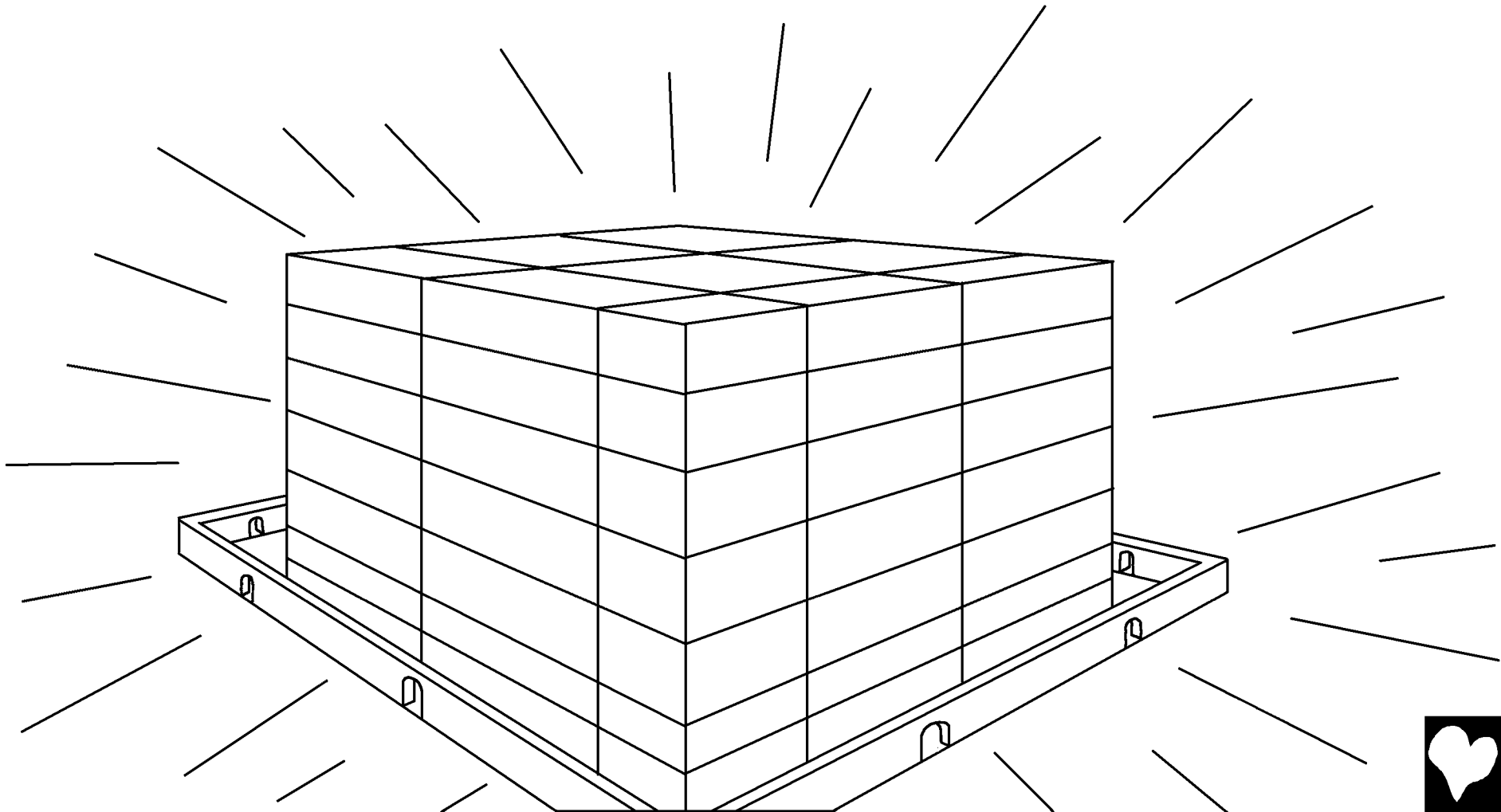
sinone; Ha'oos teetbaasik baassoneen ane foona; Ha'obesi dey sinana.»



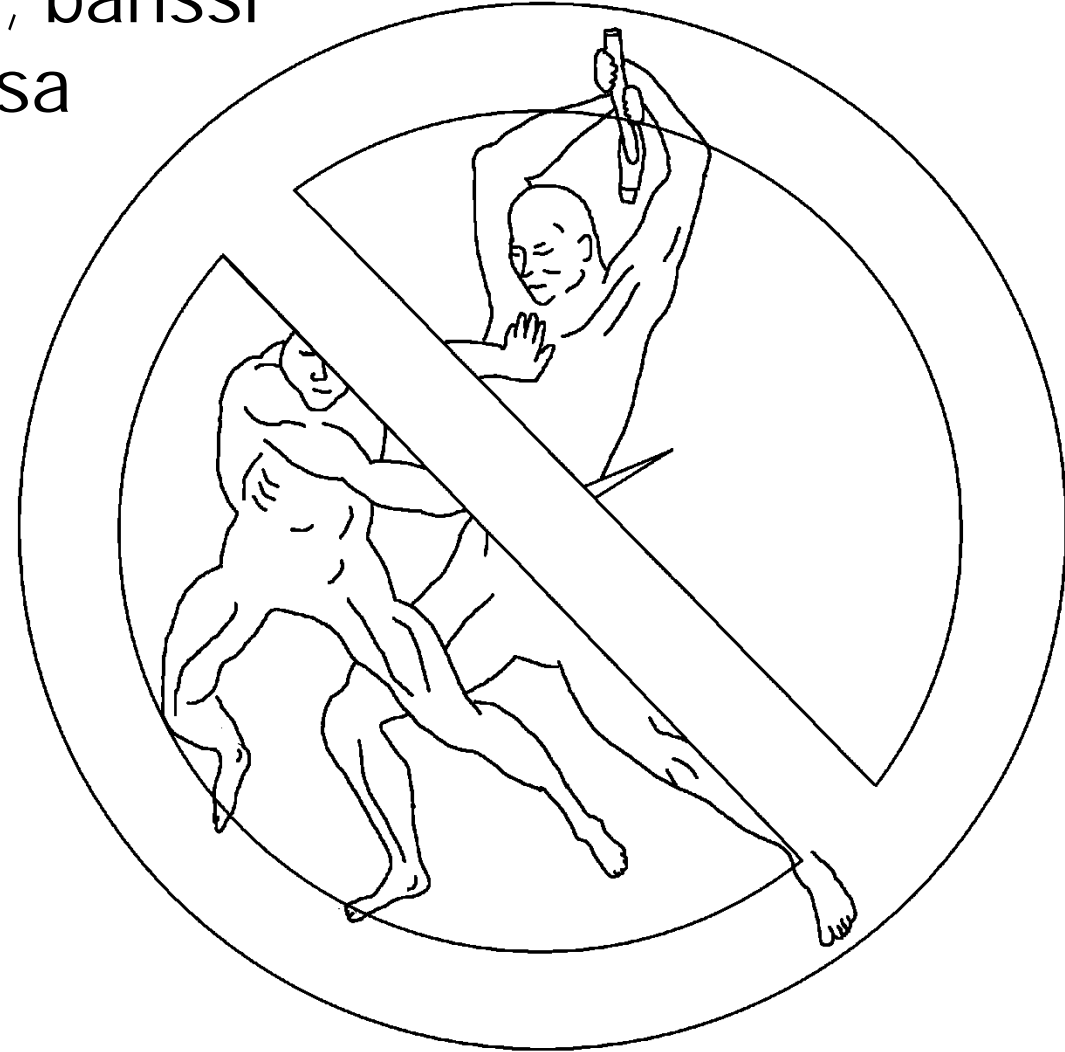
Esseen orfo Ha'oosi wosiya Ha'ooskinnawa fantuusa
zigimukinna kesfa woshshu burchuqone fa kaani wor'a
akaason taak besi.



Ha'oosi ulfina chaarsifana boor'anawa fantuus bari tona sinna boor'ana es katamaasik awa wedey assa chaarsunak aane sholsifa.



Oomsu sina wuzaas isanne baariissi aafa giruna wuza;
kiina wuza zagife barnawa esha wolla wollefe barna
barissi aafa giruna wuza; barissi
giruniis sunbesiis fantuusa
kaani matsafaassi
tichchena baasso
koi'besiwa.



«Harafaason zuutira aafbesiissin ku'ana; sinati sitiriis
aatna boor'a kitu wedey suumo wedey waasa wedey
shana hanneen ekalo aafa foona wuza.»

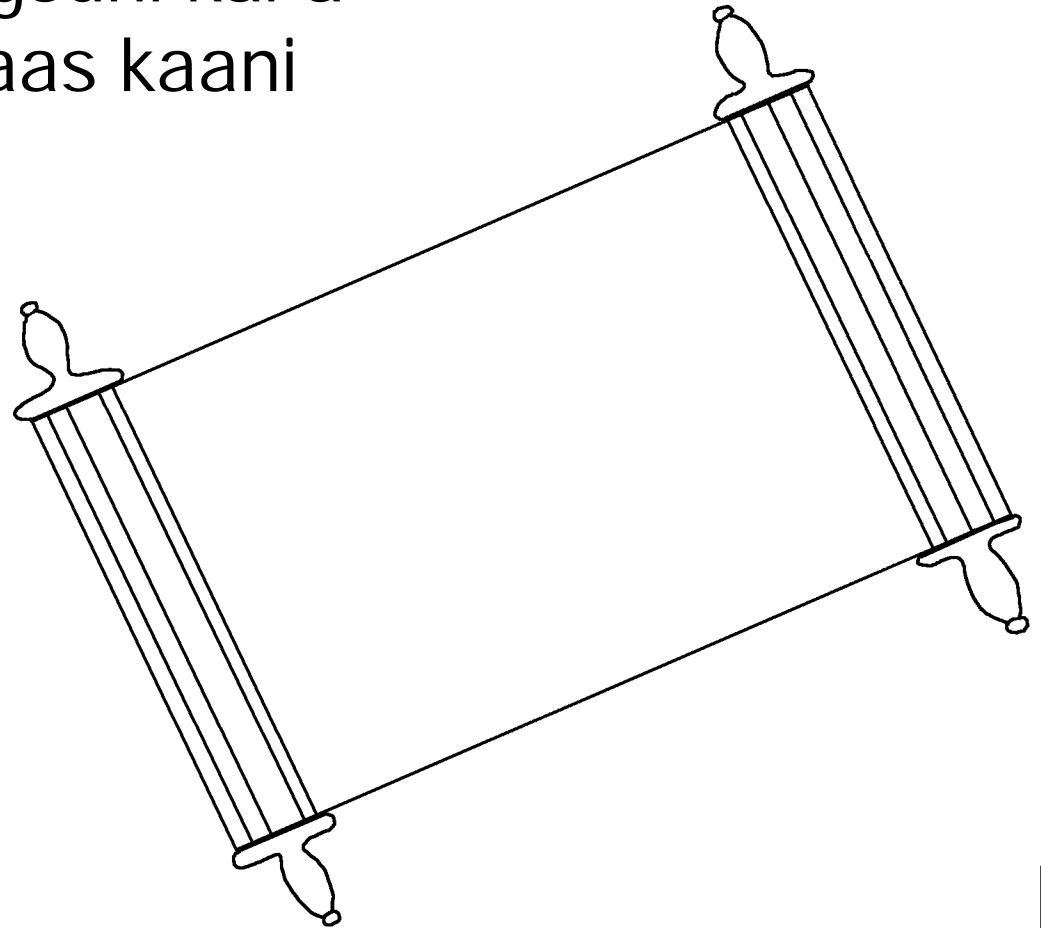


Hanneen ekalo isa erwiya aafa foona wuza; Ha'oosewa fantuusna asi zigimu katamaassitu sinana.

Wostinyanyi meya dey Ha'ooson shiiphsone. Baasso dey sinbaason biyone; Sunbaas dey sinbesi sinbesiista foona.



Kiti garo garo meyanonnawa arki arki meyanonna
zigimoosi sina yersefeen biin; matsafaasikito dey
gachche; kaani matsafa sina ooma matsafa dey
gachche; Kituni meya dey matsafaassi tichchera kuni
wostobesisimato mangsuni kar'a
ephpheteesete. Sunbaas kaani
matsafaassi tichchera
bestoonoyna bar
zuuttere geeni
baariissi hai'te.



Korto Ayyanaasewa mariyaase «Yowa!» usone. Odefe bar dey «Yowa!» uwo; ikte bar dey yowo; Shole bar dey kaani akaason isa waaga kaasunoy baak usho.



Barik amanefe bar zuuttambaase
koi'ba foonto kaa dananaktano
tishunoynamato Ha'oos isa nawuba
bar barin aatira imma han daason
baak keeshtewa.



Roome 3:23 Asuni meya zuuttere boor'a wostesete;
Ha'oosi ulfina dey baassostan yo'i.

Roome 6:23 Boor'aasi wostosin bestoni waagaas kituwa.
Sinuntano Ha'ooskin imtoni imaas Daamni Kiristoos
Yesusniki kamo koi'ba foonto kaawa.

Ibrawiyan 9:27 Asunik isarga kituus imtera faar; kituneen
orfo dey mangsu basaasta katonak tai'nir.

Efeson 2:8,9 Nitto farisetiis amantooski kamo Ha'oosi
otmakwa. Es bar dey Ha'oni imatano nitto wostoosik
bestertawa. Oonu teetonoynamato faruni otmaas
bestenaas wostoktawa.



Roome 10:9,10 Yesus Daam sinbaason noononeesik zaala
makefaatanenawa Ha'oos barin kitun kabginamato
nibneessi amanefaatanena farutawa. Asu nibbaassi
amanere ooko sinana; noonobaasik dey
zaala makere faruna.

Yohannis 3:16,17 Barik amanefe bar zuuttambaase koi'ba
foonto kaa dananaktano tishunoynamato Ha'oos isa
nawuba bar barin aatira imma han daason baak
keeshtewa. Ha'o isa naabaasin han daasta wosinaas
daasta mangsuni kar'ak sinnoynamato han daason barki
kamo fu'okwa.



1 Yohannis 5:11-13 Es zaalaas Ha'oos koi'ba foonto kaa innok innamatonawa es kaas dey nawubaasasi faanamatonatu makefa. Ha'oni Naa basaassi feena bar kaaba faar. Sinuntano Ha'oni Naa basaassi foontoos kaaba aafa. Ha'oosi Naani sunak amanefe nitto zuuttamniise koi'ba foonto kaanti faar sinnamato arso tik han baron zuutira nittok tichifawungwa.



Yohannis 14; 2 Qoronxos 5;
Yohannisni raa'i 4, 21, 22

Storyline by: Edward D. Hughes

Illustrated by: Lazarus
and Alastair Paterson

Adapted by: Sarah S.

Yemsa NT (jnj) The Word for the World Northern Africa

<https://www.bible.com/bible/4132/MAT.1.YEMSANTL>

©2026 Bible for Children, Inc.

www.M1914.org

www.bibleforchildren.org

