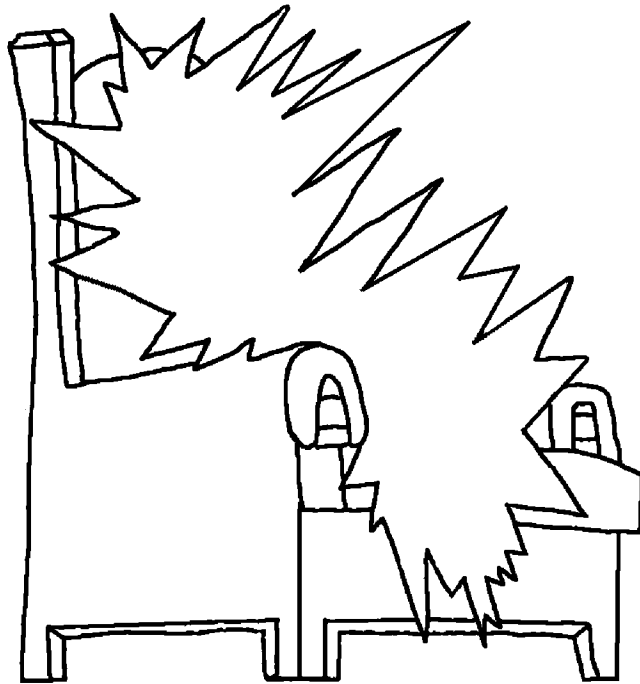


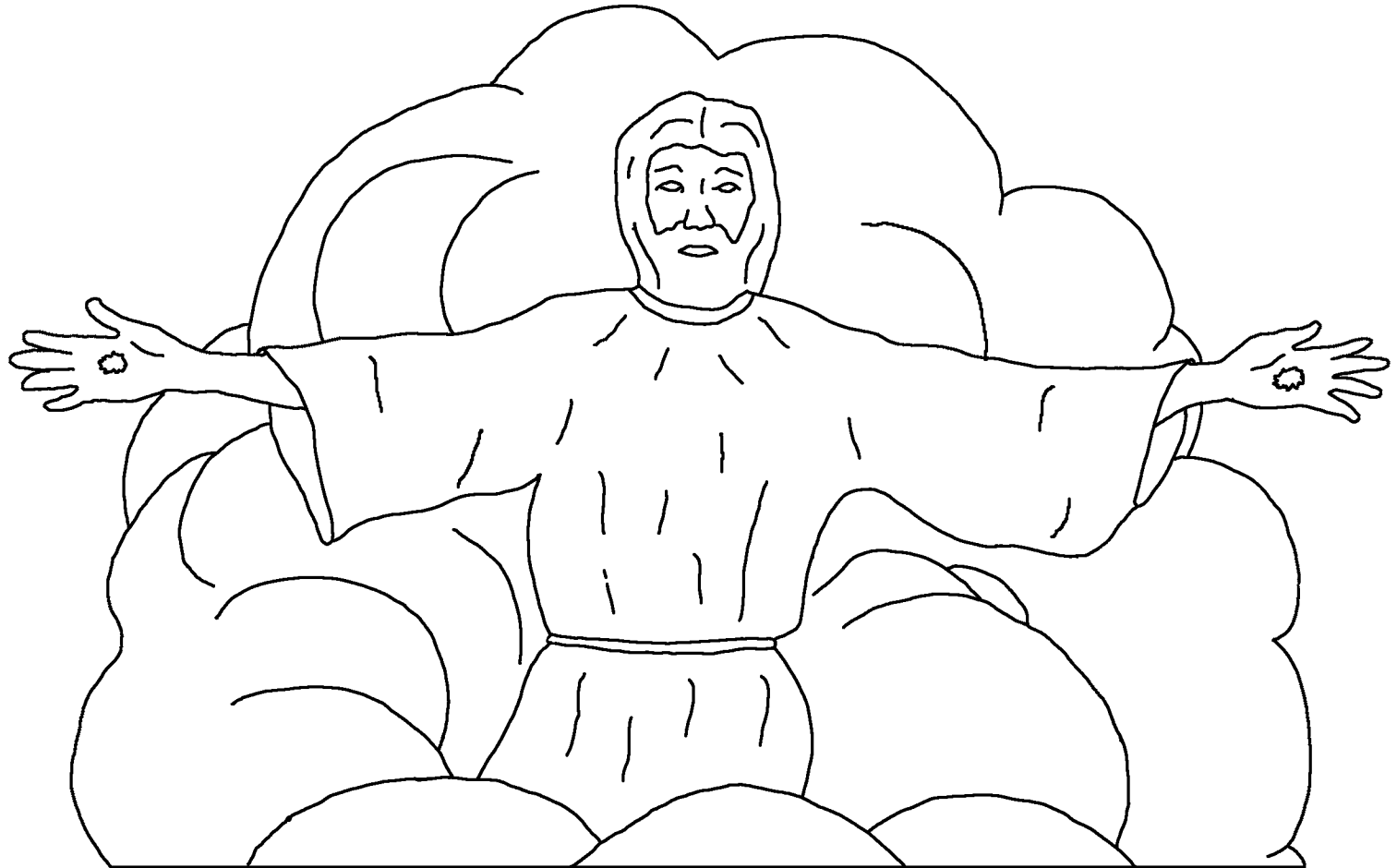
www.BibleForChildren.org



የሁኔታ 14

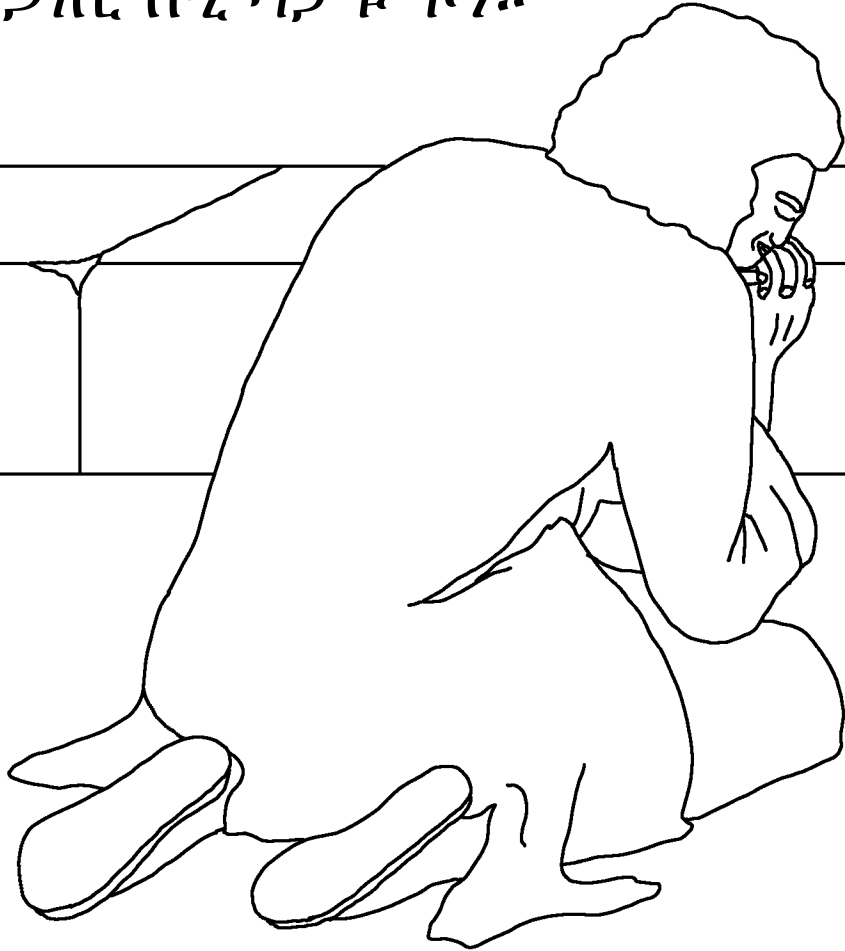


የሱስ ኤካ ይ:- «ንብንቲስ ናዎናታዎ፥ ሀኢሲክ አማኖት። ታክ ደይ አማኖት።
ሾዎ ይኒ ድማ አባታሳ ኬሩክ ፋር። ኤካ ስና ሻካናነ:- <ይቲ ድማ ንቶክ ሆሱናክ
ሀማናርዎ> ይራ ንቶክ ማኮና ካባታዎ። ሀምማ ይቲ ድማ ሆስናኔን ኦርይ ታ
ፋናስታ ንቶ ደይ ይቲክ ሄፕሳ ዎላ ያራ ንቶትን ኤጳ ሀማናዎ።»

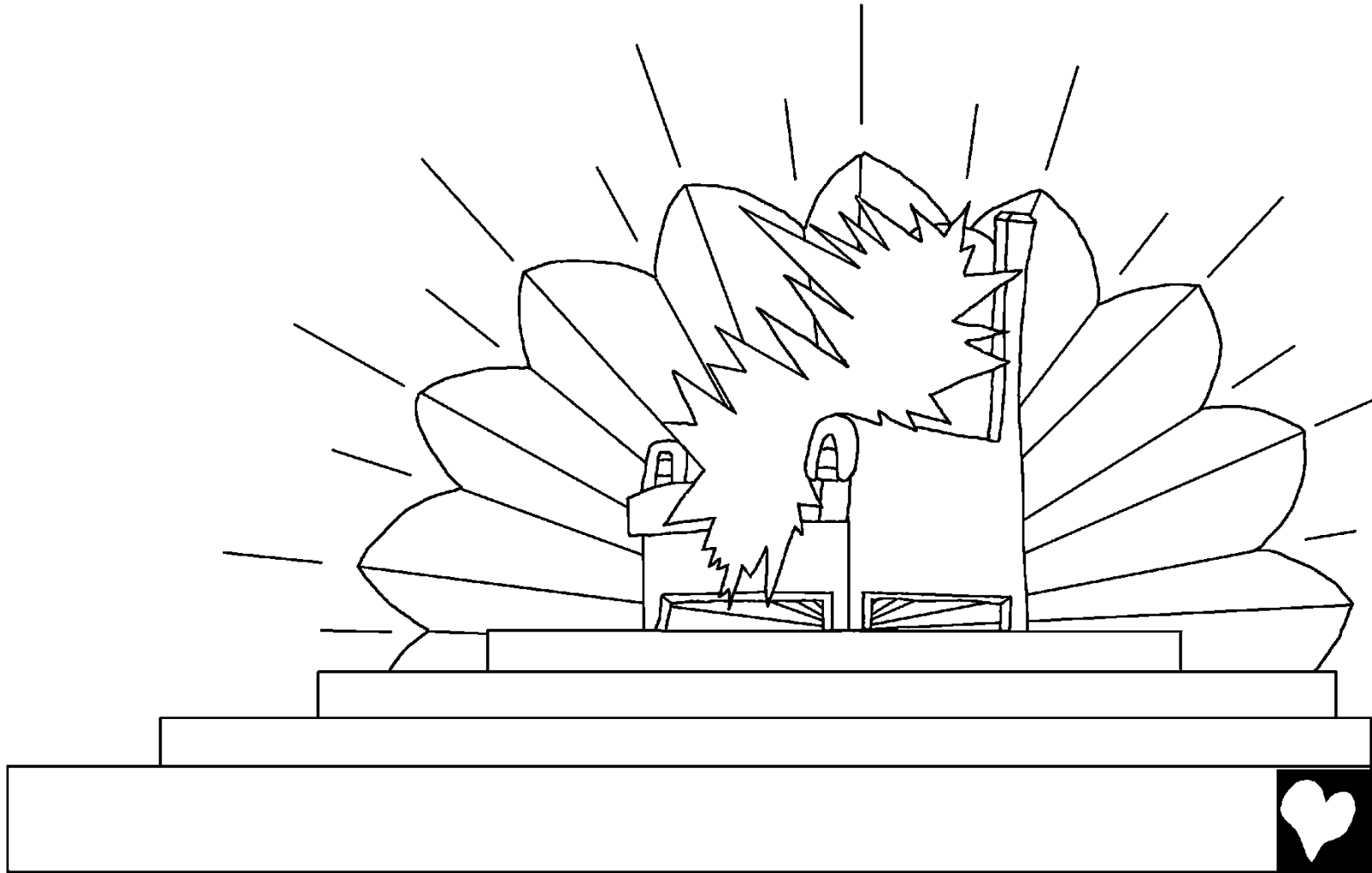


የሱስ ክርስቶስን ሻናሶንናዎ ባሳ ታቶሶንና፤ ኤሲስማቶ ደይ
ፋኪባሶን ንቶኔን አነ ሃኤር ሰና ንቶ አይ ሲና ታ የሀኒስ ሀአሲ
ካምኒ ሻዋክናዎ የሱስን ዛላሲ ሻዋክና ታቴራ ፍጢዎ

ይስቴ አካኒ ጋነሲ ኩኒ ዳታቱ ፋን።



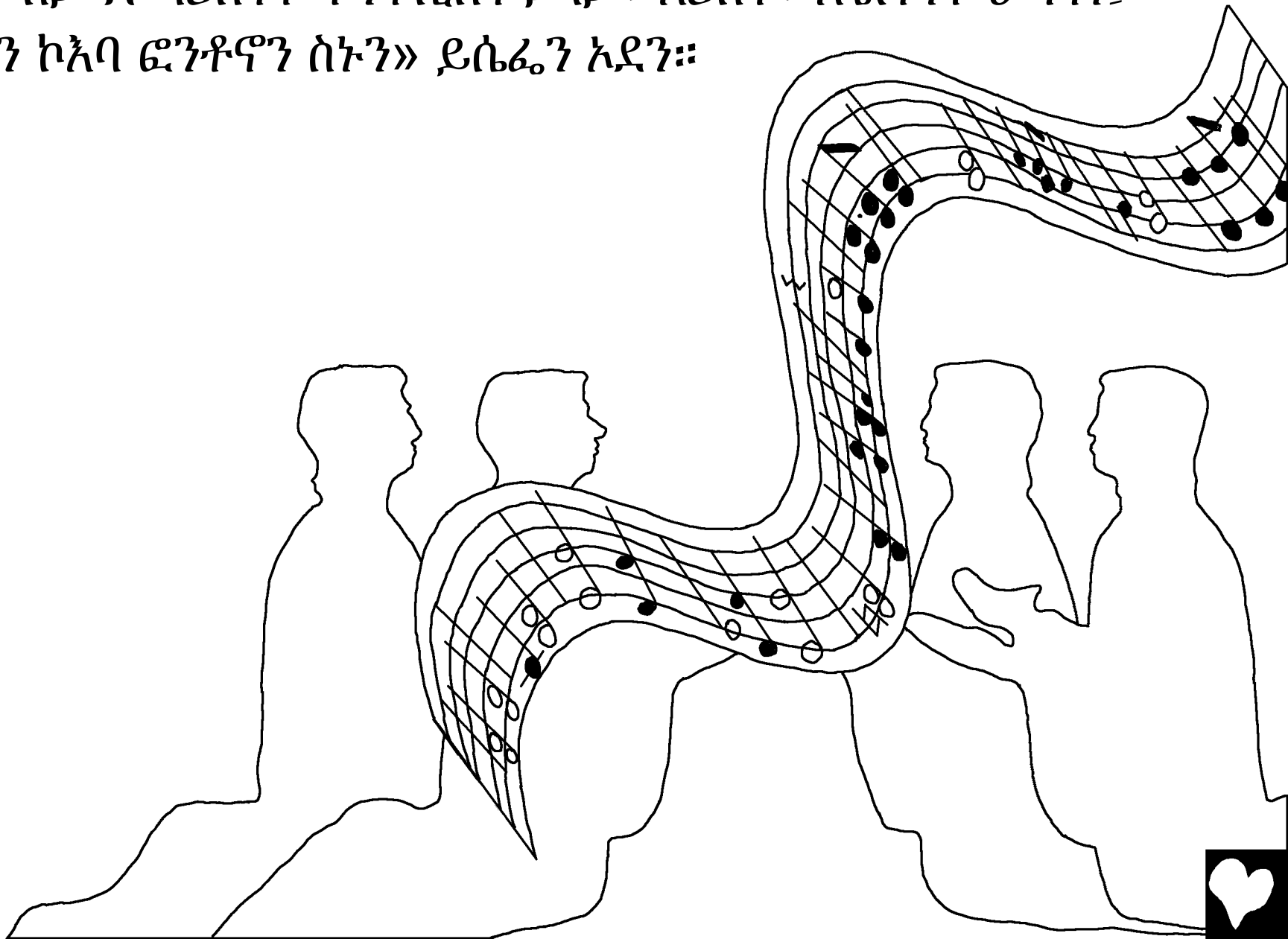
ጌሬጌሬ አያናክ ቱሚን፤ ሳማስታክ ደይ ዝግሞ ቢን፤ ኤስ
ዝግሞስታ ደይ እሳር ዲፊን ቢን።



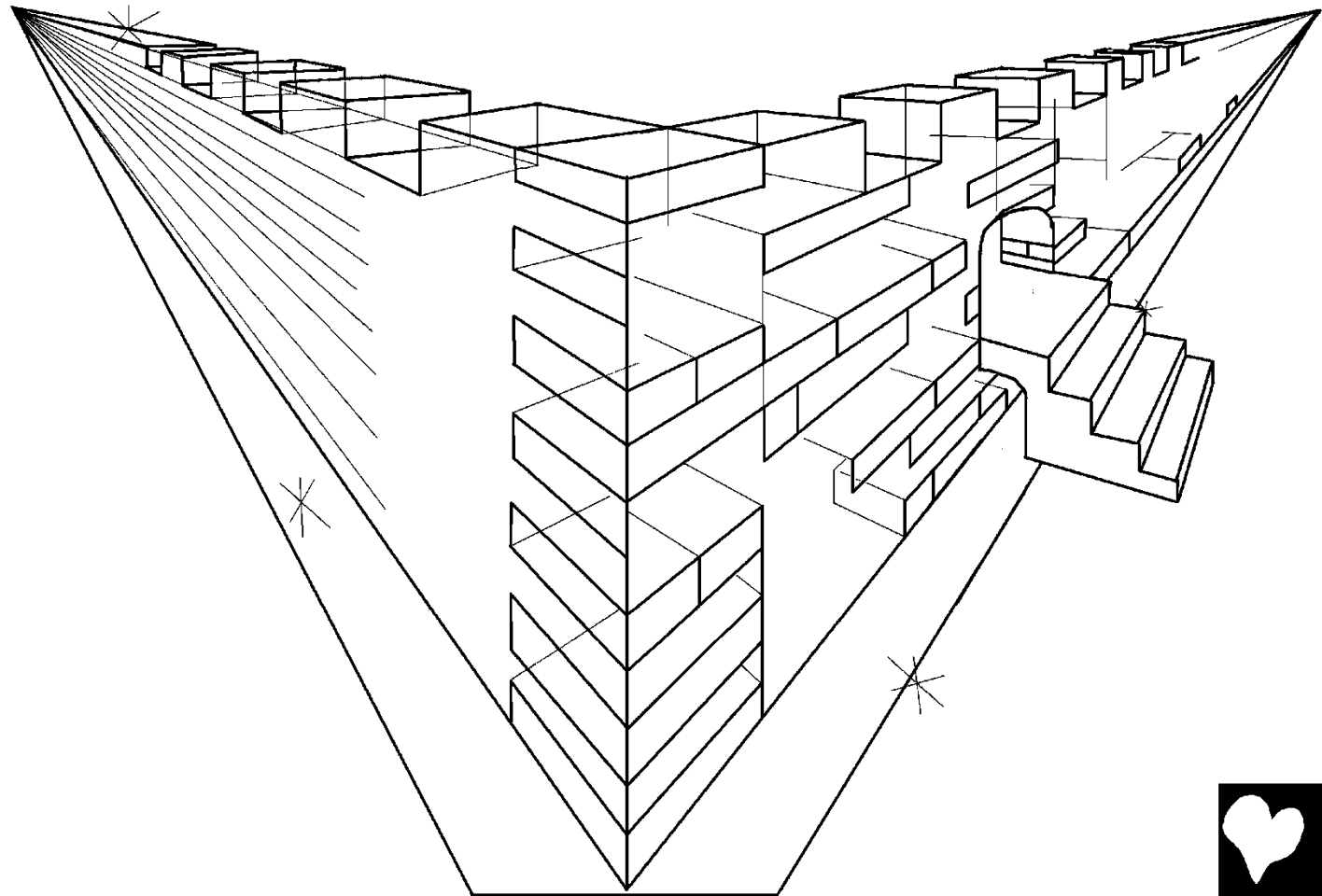
ደን ሳማክናዎ ሆን ዳስታክና፤ ዳሲ ሲካሎስንናዎ ባሪስንና ፋ ቴስቶስ ዙቴራ፡-

«ዝግሞስታ ድ ባሪክናዎ ፋንቱሲክና ጋላታ፣ አሪክቶ፣ ኡልፍነዎ ሁግናነ፤

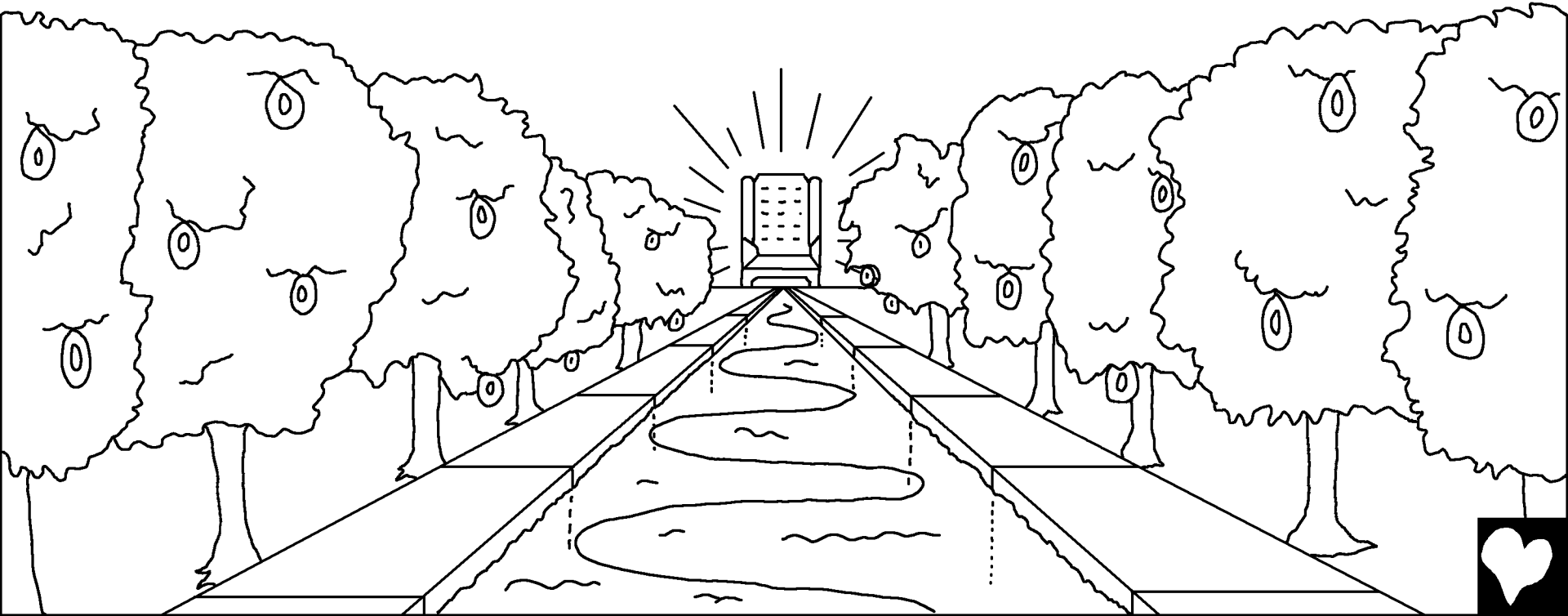
ኮኦባኔን ኮኦባ ፎንቶኖን ስኑን» ይሴፌን አደን።



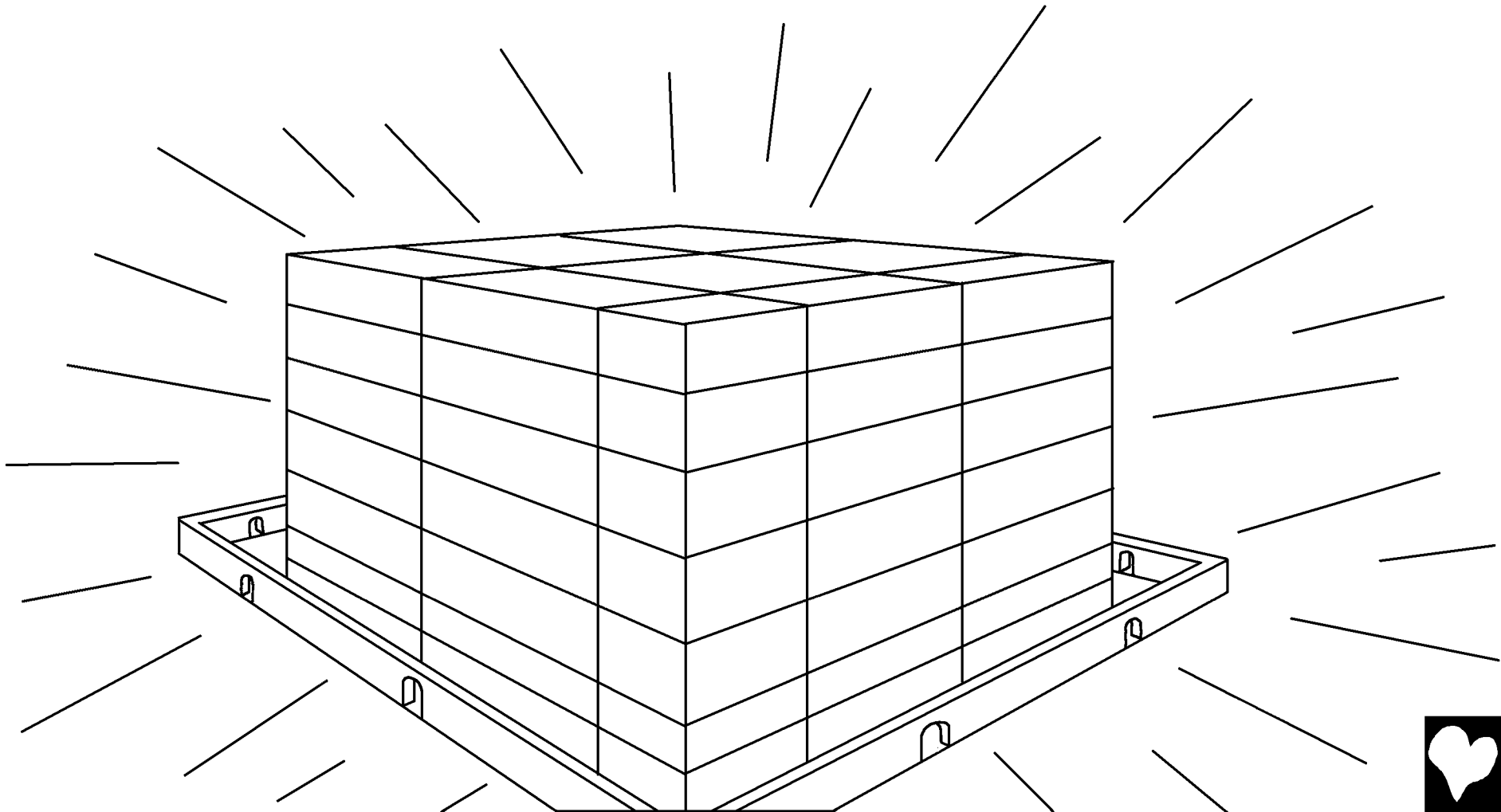
ኮርቶ ካታማሰ፤ ጋድዶ የሩሳሌም ቴትባሲክ ጌእስቴራ ፋ ማሪያኒማቶ ሆሬራ ሳማኪ ሀአሰኪን ኬሬሬን ቢን። ደይ ኤካ ይፋ ቴጋ ካማ ዝግሞሰኪን ኬሰሬን አደን፡- «ኤሴ! ሀአሰ ፎና ድማሰ አሱኒ ማኒ ጋነሲዎ፤ ባር ደይ ባሶኔን አነ ፎኒር፤ ባሶ ደይ ባሪ ዳራ ሰኖነ፤ ሀአሰ ቴትባሲክ ባሶኔን አነ ፎና፤ ሀአሴሰ ደይ ሰናና።»



ኤሴን ኦርፎ ሀኦሲ ዎሲያ ሀኦሲኪንናዎ ፋንቱሳ ዝግሞሰኪንና ኬሰፋ ዎሹ
ቡርጨፎቆን ፋ ካኒ ዎርኦ ኦካሶን ታክ ቤሲ።



ሀኪሲ ኡልፍና ቻርሲፋና ቦርአናዎ ፋንቱስ ባሪ ቶና ስንና ቦርአና ኤስ ካታማሲክ
አዎ ወደይ አስሳ ቻርሱናክ ኣነ ሾልሲፋ።



አምሱ ስንና ዉዛስ እሳንነ ባሪስሲ ኣፋ ግሩናዉዛ፤ ኪና ዉዛ ዛግፌ ባርናዎ
ኤሻ ዎል ላ ዎል ሌፌ ባርና ባሪስሲ ኣፋ ግሩና ዉዛ፤ ባሪስሲ ግሩኒስ
ሱንቤሲስ ፋንቱሳ ካኒ
ማፃፋስሲ ትቼና ባሶ ኮእቤስዎ።



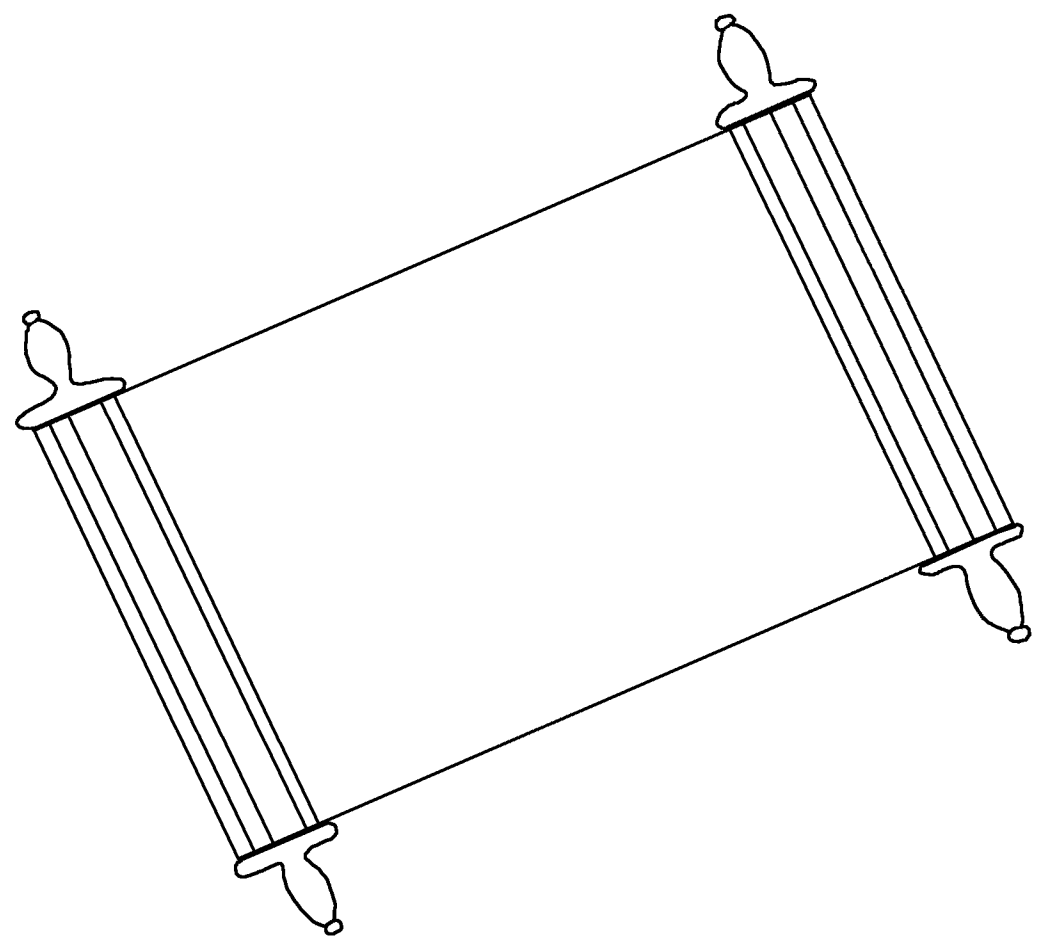
«ሀራፋሶን ዙትራ አፍቤሲሰን ኩአና፤ ስናቲ ስትሪስ
አትና ቦርአ ከቱ ወደይ ሱሞ ወደይ ሞሳ ወደይ ሻና
ሀንኔን ኤካሎ አፋ ፎናዉዛ።»



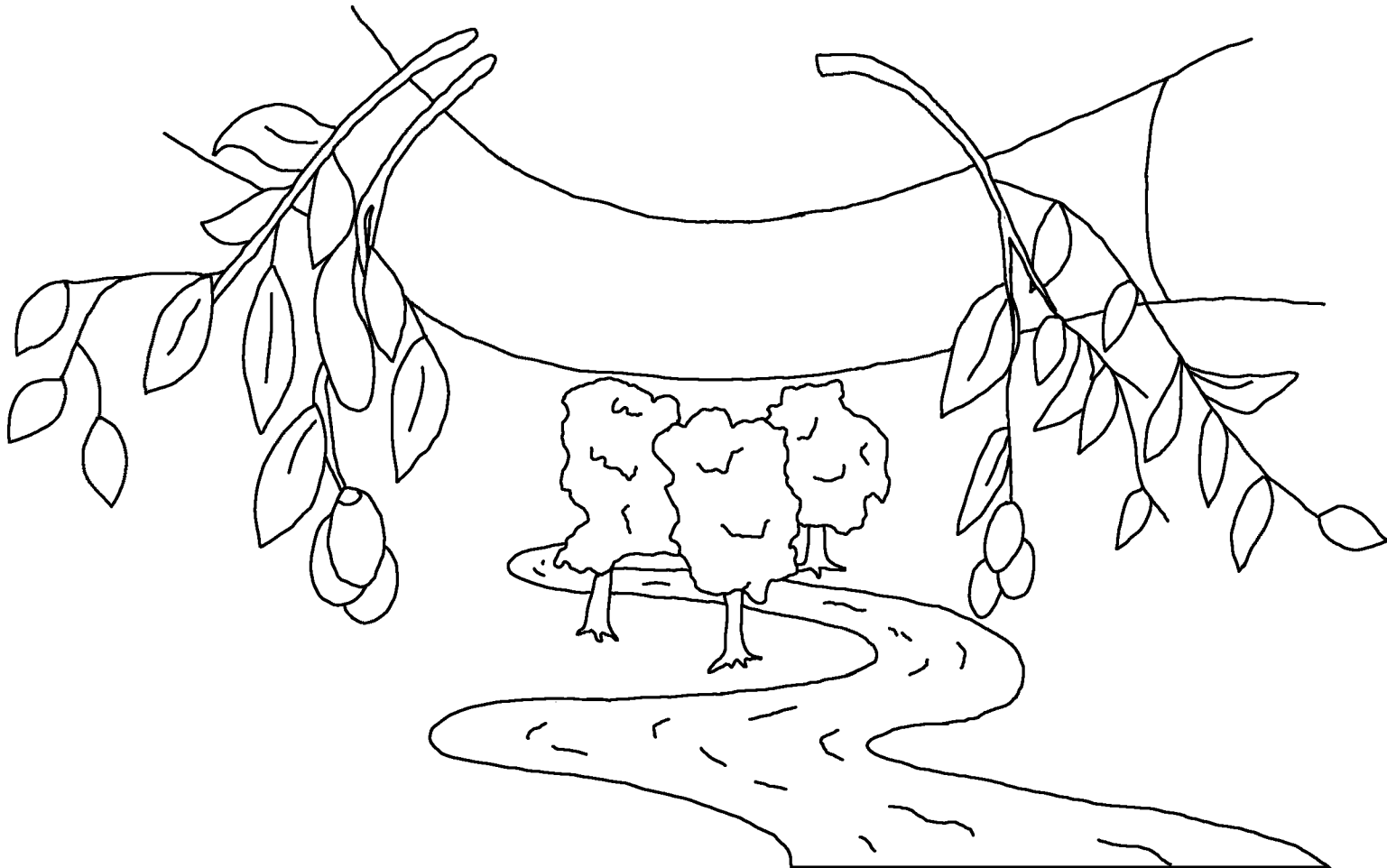
ሀንኔን ኤካሎ እሳ ኤርዊያ አፋ ይና ዉዛ፤ ሀኦሴዎ ፋንቱስና አሲ ዝግሞ
ካታማሰቱ ሰናና። ዎስትኛኒ ሜያ ደይ ሀኦሶን ሺጵሶኒ። ባሶ ደይ ሰንባሶን ብዮኒ፤
ሱንባሰ ደይ ሰንቤሰ ሰንቤሲሰታ ይና።



ክት ጋሮ ጋሮ ሜያኖንናዎ አርኪ አርኪ ሜያኖንና ዝግሞሲ ስና የርሴፌን ቢን፤
ማፃፋሲክቶ ደይ ጋቸቹ፤ ካኒ ማፃፋ ስና አማ ማፃፋ ደይ ጋቸቹ፤ ክቱኒ ሜያ ደይ
ማፃፋሲሲ ትቹራ ኩኒ ዎስቶቤሲሲማቶ ማጃሱኒ ካርአ ኤጴቴሴቴ። ሱንባስ ካኒ
ማፃፋሲሲ ትቹራ ቤስቶኖይና ባር ዙቴሬ ንኒ ባሃሪሲሲ ሀእቴ።



ኮርቶ ኢያናሴዎ ማሪያሴ «ዮዋ!» ኡሶነ። ኣደፌ ባር ደይ «ዮዋ!» ኡዎ፤ እክቴ
ባር ደይ ዮዎ፤ ሾሌ ባር ደይ ካኒ ኣካሶን እሳ ዋጋ ካሱኖይ ባክ ኡሾ።



ባሪክ አማካኛ ባር ዙታምባሴ ኮከባ ፎንቶ ካ
ዳናናክታኖ ትሹኖይናማቶ ሀኦስ እሳ ናዉባ ባር
ባሪን አትራ እማ ሀን ዳሶን ባክ ኬሽቴዋ።



ሮሜ 3:23 አሱኒ ሜያ ዙቴሬ ቦርአ ዎስቴሴቴ፤ ሀኦሲ ኡልፍና ደይ ባሶስታን ዮእ።

ሮሜ 6:23 ቦርአሲ ዎስቶስን ቤስቶኒ ዋጋስ ክቱዋ። ስኑንታኖ ሀኦስኪን እምቶኒ
እማስ ዳምኒ ክርስቶስ የሱስኒኪ ካሞ ኮእባ ፎንቶ ካስዋ።

እብራዊ 9:27 አሱኒክ እሳርጋ ክቱስ እምቴራ ፋር፤ ክቱኔን ኦርፎ ደይ ማሻሻሉ
ባሳስታ ካቶናክ ታእኒር።

ኤፌሶን 2:8,9 ንቶ ፋሪሴቲስ አማንቶሲኪ ካሞ ሀኦሲ አትማክዋ። ኤስ ባር ደይ
ሀኦኒ እማታኖ ንቶ ዎስቶሲክ ቤስቴርታዋ። ኦኑ ቴቶኖይናማቶ ፋሩኒ አትማስ
ቤስቴናስ ዎስቶሲክታዋ።



ሮሜ 10:9,10 የሱስ ዳም ስንባሶን ኖኖኔሲክ ዛላ ማኬፋታነናዎ ሀኦስ ባሪን ክቱን ካብግናማቶ ንብኔሲ አማነፋታነና ፋሩታዎ። አሱ ንብባሲ አማነሬ አኮ ስናና፤ ኖኖባሲክ ደይ ዛላ ማኬሬ ፋሩናዎ።

ዮሀኒስ 3:16,17 ባሪክ አማነሬ ባር ዙታምባሴ ኮእባ ፎንቶ ካ ዳናናክታኖ ትሹኖይናማቶ ሀኦስ እሳ ናዉባ ባር ባሪን አትራ እማ ሀን ዳሶን ባክ ኬሸቴዎ። ሀኦ እሳ ናባሰን ሀን ዳስታክ ዎስናስ ዳስታክ ማሻሱኒ ካርአክ ስኖይናማቶ ሀን ዳሶን ባርኪ ካሞ ፋአክዎ።

1 ዮሀኒስ 5:11-13 ኤስ ዛላስ ሀኦስ ኮእባ ፎንቶ ካ እንኖክ እምናማቶናዎ ኤስ ካስ ደይ ናዉባሳሲ ፋናማቶናቱ ማኬፋዎ። ሀኦኒ ና ባሳሲ ፊና ባር ካባ ፋርዎ። ስኑንታኖ ሀኦኒ ና ባሳሲ ፎንቶስ ካባ አፋዎ። ሀኦሲ ናኒ ሱናክ አማነሬ ንቶ ዙታምንትሴ ኮእባ ፎንቶ ካኒት ፋር ስንናማቶ አርሶትክቱ ሀን ባሮን ዙትራ ንቶክ ትቸፋዉሻዎ።



ጥሀኒስ 14; 2 ቆሮንጦስ 5; ጥሀኒስኒ ራእ 4, 21, 22

Storyline by: Edward D. Hughes

Illustrated by: Lazarus
and Alastair Paterson

Adapted by: Sarah S.

Yemsa Ethiopic NT (jnj) The word for the world Ethiopia

<https://www.bible.com/bible/4131/MAT.1.YEMNTETH>

©2026 Bible for Children, Inc.

www.M1914.org

www.bibleforchildren.org

