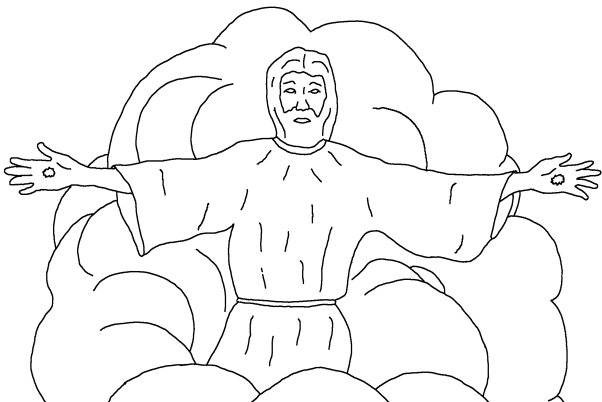


# ዮሀንስ 14

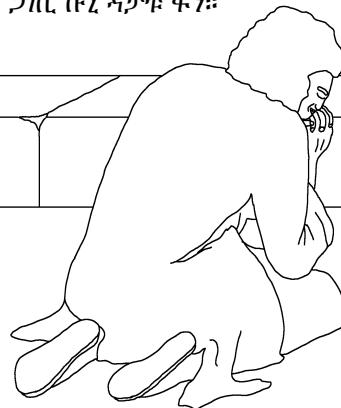


የሱስ ኤካ ይ:- «ንብንቲስ ናዎናታዎ፡ ሀላሲክ አማኖት፡ ታክ ደይ አማኖት፡ ሾዎ ፎኒ ድማ አባታሳ ኬፍክ ፋር፡ ኤካ ስና ሻካና፡- «ፎቲ ድማ ንቶክ ሆሱናክ ሀማናርዎ» ይራ ንቶክ ማኮና ካባታዎ፡ ሀምማ ፎቲ ድማ ሆስናኔን አርፎ ታ ፋናስታ ንቶ ደይ ፎትክ ሄፕሳ ዎላ ይራ ንቶትን ኤጳ ሀማናዎ፡»

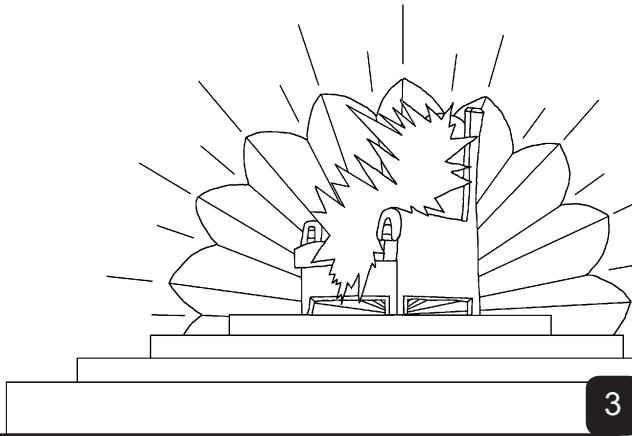


የሱስ ክርስቶስ ሻናሶንናዎ ባሳ ታቶሶንና፤ ኤሲስማቶ ደይ ፋኪባሶን ንቶኔን አነ ሃኤር ስና ንቶ አይ ሲና ታ ዮሀንስ ሀላሲ ካምኒ ሾዎክናዎ የሱስኒ ዛላሲ ሾዎክና ታቴራ ፍጢዎ

ይስቴ አካኒ ጋነሲ ኩኒ ዳታቱ ፋን፡

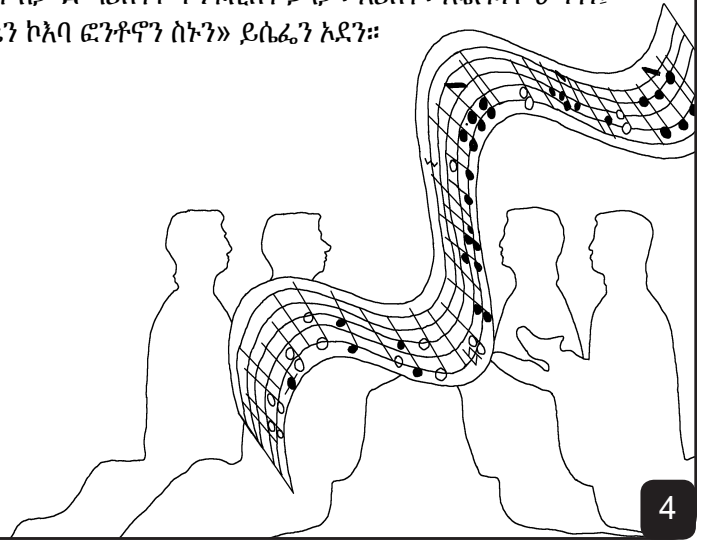


ጌሬጌሬ አያናክ ተሚን፤ ሳማስታክ ደይ ዝግሞ ቢን፤ ኤስ ዝግሞስታ ደይ እሳር ዲፊን ቢን።



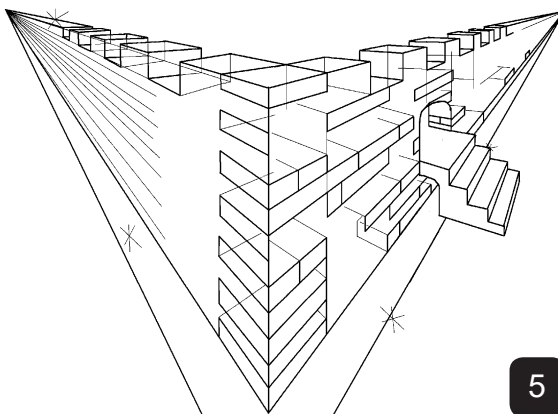
3

ደን ሳማክናዎ ሆን ዳስታክና፤ ዳሲ ሲካሎስንናዎ ባሪስንና ፋ ቴስቶስ ዙቴራ።  
«ዝግሞስታ ድ ባሪክናዎ ፋንቱሲክና ጋላታ፥ አሪክቶ፥ አልፍነዎ ሁግና፤ ኮእባኔን ኮእባ ፎንቶኖን ስኑን» ይሴፊን አደን።



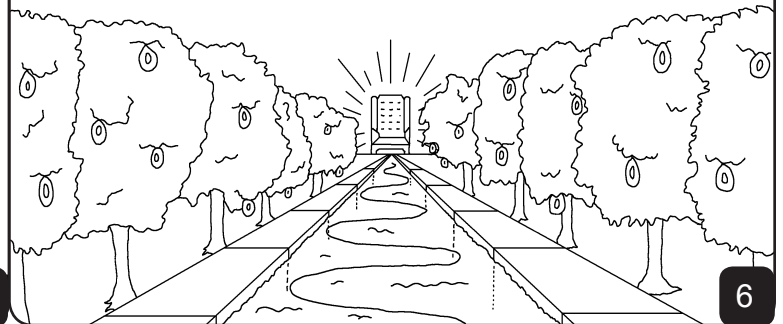
4

ኮርቶ ካታማስ፤ ጋድዶ የሩሳሌም ቴጎባሲክ ጌእስቴራ ፋ ማሪያኒማቶ ሆሬራ ሳማኪ ሀአስኪን ኬሬሬን ቢን። ደይ ኤካ ይፋ ቴጋ ካማ ዝግሞስኪን ኬስሬን አደን። «ኤሴ! ሀአስ ፎና ድማስ አሱኒ ሜኒ ጋነሲዎ፤ ባር ደይ ባሪኔን አነ ፎኒር፤ ባሶ ደይ ባሪ ዳራ ስኖን፤ ሀአስ ቴጎባሲክ ባሪኔን አነ ፎና፤ ሀአቤስ ደይ ስኖና።»



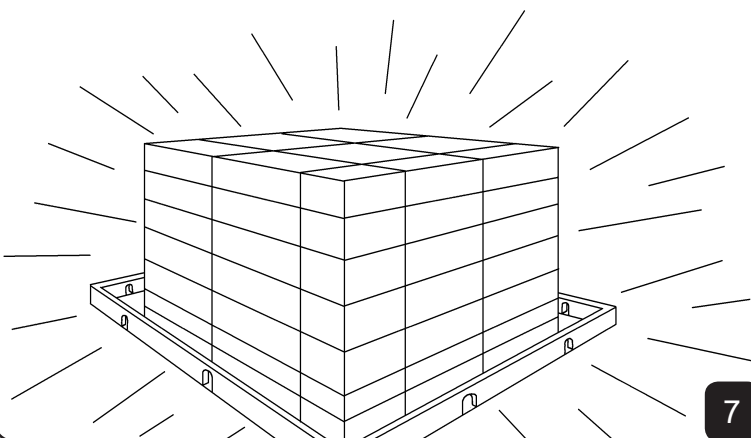
5

ኤሴን አርፎ ሀአሲ ዎሲያ ሀአስኪንናዎ ፋንቱሳ ዝግሞስኪንና ኬስፋ ዎሹ ቡርጨጭቆን ፋ ካኒ ዎርአ አካሶን ታክ ቤሲ።



6

ሀአሲ አልፍና ቻርሲፋና ቦርአናዎ ፋንቱስ ባሪ ቶና ስንና ቦርአና ኤስ ካታማሲክ አዎ ወደይ አስሳ ቻርሱናክ አነ ሾልሲፋ።



7

አምሱ ስንና ዉዛስ እሳንን ባሪስሲ አፋ ግሩናዉዛ፤ ኪና ዉዛ ዛግሬ ባርናዎ ኤሻ ዎል ላ ዎል ሌሬ ባርና ባሪስሲ አፋ ግሩና ዉዛ፤ ባሪስሲ ግሩኒስ ሱንቤሲስ ፋንቱሳ ካኒ ማፍሩስሲ ትቴና ባሶ ኮእቤስዎ።



8

«ሀራፋሶን ዙትራ አፍቤሲስን ኩአና፤ ስናቲ ስትሪስ አትና ቦርአ ክቱ ወደይ ሱሞ ወደይ ዋሳ ወደይ ሻና ሀንኔን ኤካሎ አፋ ፎናዉዛ።»



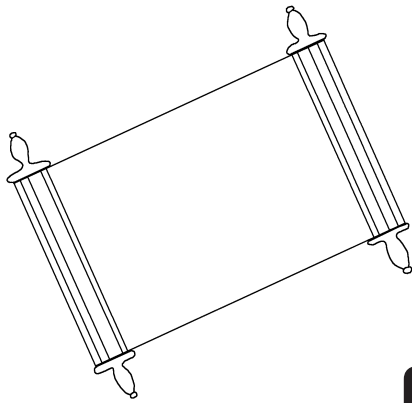
9

ሀንኔን ኤካሎ እሳ ኤርዊያ አፋ ፎና ዉዛ፤ ሀአሴዋ ፋንቱስና አሲ ዝግጦ ካታማስቱ ስናና። ዎስትኛኒ ሜያ ደይ ሀአሶን ሺጵሶን። ባሶ ደይ ስንባሶን ብዮን፤ ሱንባሰ ደይ ስንቤስ ስንቤሲስታ ፎና።



10

ክት ጋሮ ጋሮ ሜያኖንናዎ አርኪ አርኪ ሜያኖንና ዝግጦሲ ስና የርሴፌን ቢን፤ ማፃፋሲክቶ ደይ ጋችቼ፤ ካኒ ማፃፋ ስና አማ ማፃፋ ደይ ጋችቼ፤ ክቱኒ ሜያ ደይ ማፃፋሲስ ትቼራ ኩኒ ዎስቶቤሲስማቶ ማጃሱኒ ካርአ ኤጵቴሴቴ። ሱንባሰ ካኒ ማፃፋሲስ ትቼራ ቤስቶኖይና ባር ዙቴሬ ንኒ ባሃሪስሲ ሀኢቴ።



11

ኮርቶ አያናሴዎ ማሪያሴ «ዮዋ!» ኡሶን። አደፌ ባር ደይ «ዮዋ!» ኡዎ፤ እክቴ ባር ደይ ዮዎ፤ ሾሌ ባር ደይ ካኒ አካሶን እሳ ዋጋ ካሱኖይ ባክ ኡሾ።



12

ባሪክ አማነፌ ባር ዙታምባሴ ኮእባ ፎንቶ ካ ዳናናክታኖ ትሹኖይናማቶ ሀአስ እሳ ናዉባ ባር ባሪን አትራ እማ ሀን ዳሶን ባክ ኬሽቴዎ።

ሮሜ 3:23 አሱኒ ሜያ ዙቴሬ ቦርአ ዎስቶሴቴ፤ ሀአሲ ኡልፍና ደይ ባሶስታን ዮአ።

ሮሜ 6:23 ቦርአሲ ዎስቶስን ቤስቶኒ ዋጋስ ክቱዎ። ስኩንታኖ ሀአስኪን እምቶኒ እማስ ዳምኒ ክርስቶስ የሱስኒኪ ካሞ ኮእባ ፎንቶ ካስዎ።

ኡብራዊ 9:27 አሱኒክ እሳርጋ ክቱስ እምቴራ ፋር፤ ክቱኔን አርፎ ደይ ማጃሱ ባሳስታ ካቶናክ ታእኒር።

ኤፌሶን 2:8,9 ንቶ ፋሪሴቲስ አማንቶሲኪ ካሞ ሀአሲ አትማክዎ። ኤስ ባር ደይ ሀአኒ እማታኖ ንቶ ዎስቶሲክ ቤስቴርታዎ። ኡኑ ቴቶኖይናማቶ ፋሩኒ አትማስ ቤስቴናስ ዎስቶሲክታዎ።

ሮሜ 10:9,10 የሱስ ዳም ስንባሶን ኖኖኔሲክ ዛላ ማኬፋታነናዎ ሁለስ ባሪን ክቱን ካብግናማቶ ንብኔሲ አማነፋታነና ፋፋታዎ። አሱ ንብባሲ አማነሬ አኮ ስናና፤ ኖኖባሲክ ደይ ዛላ ማኬሬ ፋፋናዎ።

የሁኒስ 3:16,17 ባሪክ አማነሬ ባር ዙታምባሴ ኮእባ ፎንቶ ካ ዳናናክታኖ ትሹኖይናማቶ ሁለስ እሳ ናዉባ ባር ባሪን አትራ እማ ሆን ዳሶን ባክ ኬሽቴዎ። ሁአ እሳ ናባሰን ሆን ዳሰታክ ሆስናስ ዳሰታክ ማሻሰኒ ካርአክ ስኖይናማቶ ሆን ዳሶን ባርኪ ካሞ ፉአክዎ።

1 የሁኒስ 5:11-13 ኤስ ዛላስ ሁለስ ኮእባ ፎንቶ ካ እንኖክ እምናማቶናዎ ኤስ ካስ ደይ ናዉባሳሲ ፋፋማቶናቱ ማኬፋዎ። ሁአኒ ና ባሳሲ ፊና ባር ካባ ፋርዎ። ስኩንታኖ ሁአኒ ና ባሳሲ ፎንቶስ ካባ አፋዎ። ሁአሲ ናኒ ሱናክ አማነሬ ንቶ ዙታምንትሴ ኮእባ ፎንቶ ካኒት ፋር ስንናማቶ አርሶትክቱ ሆን ባሮን ዙትራ ንቶክ ትችፋዉሻዎ።

የሁኒስ 14; 2 ቆሮንጦስ 5; የሁኒስኒ ራእ 4, 21, 22

Storyline by: Edward D. Hughes

Illustrated by: Lazarus and Alastair Paterson

Adapted by: Sarah S.

Yemsa Ethiopic NT (inj) The word for the world Ethiopia

<https://www.bible.com/bible/4131/MAT.1.YEMNTETH>

©2026 Bible for Children, Inc.  
www.M1914.org      www.bibleforchildren.org