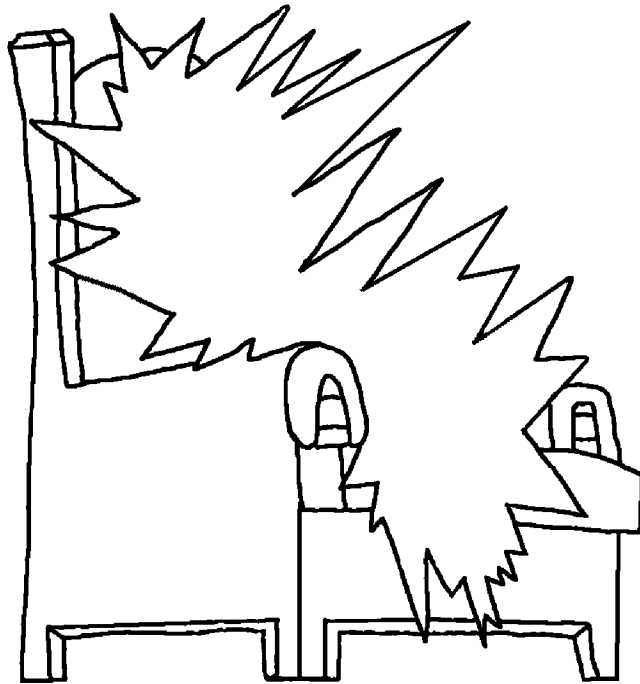


[www.BibleForChildren.org](http://www.BibleForChildren.org)

Jon 14



Jisas ere eri anepoi tame emne etep wom. An yite,  
kem pap yaper mane tete. Kem God erne kenawaike  
abobetete. Kem ane kir kenawaike abobetete.  
Ari Apei eri kom nogwape ake etek tetan. An kemne  
beke tuma yikwokwo.

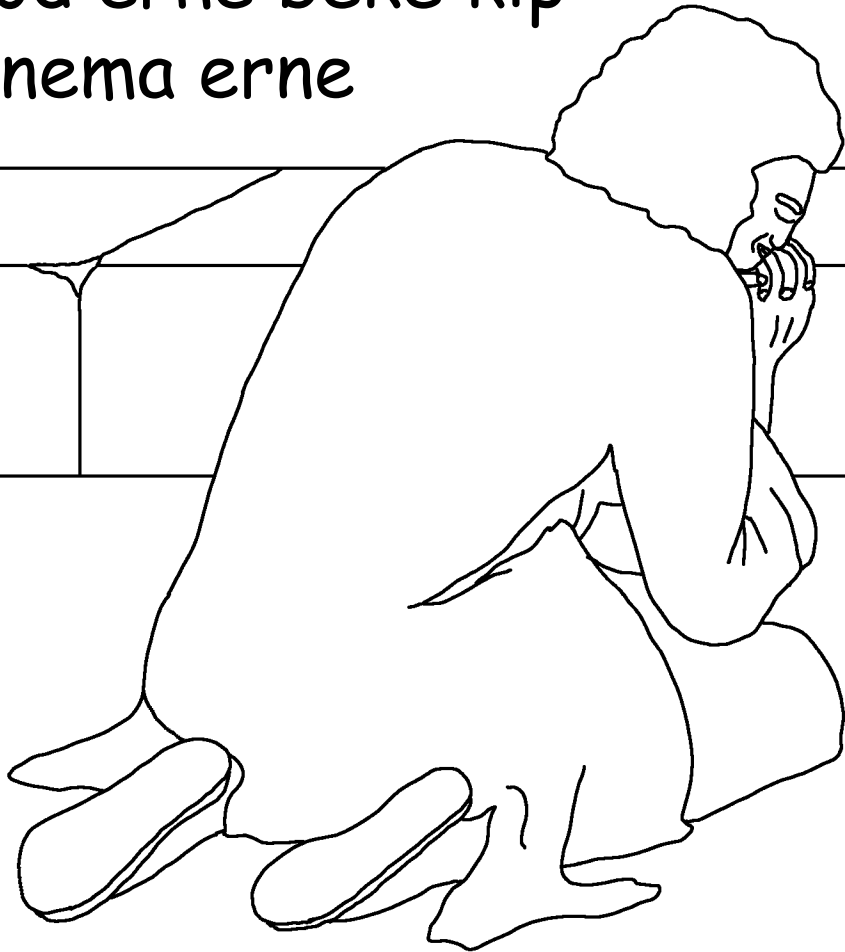


An etek yite, an kemne ake eyarte yite nenbe.  
An kemne ake kiyi yin ake eyaren an sene yan kemne  
panen ek yite. Aren temente kom kem kir arenken  
etek temente.



An Jon, nema Kristen tamesip. An keremken nema Jisas eteri tame supa, eke nema Kristen lakemase. Nema mus kir metbe tamesip.

Nema God erne beke kip mesgin, nema erne

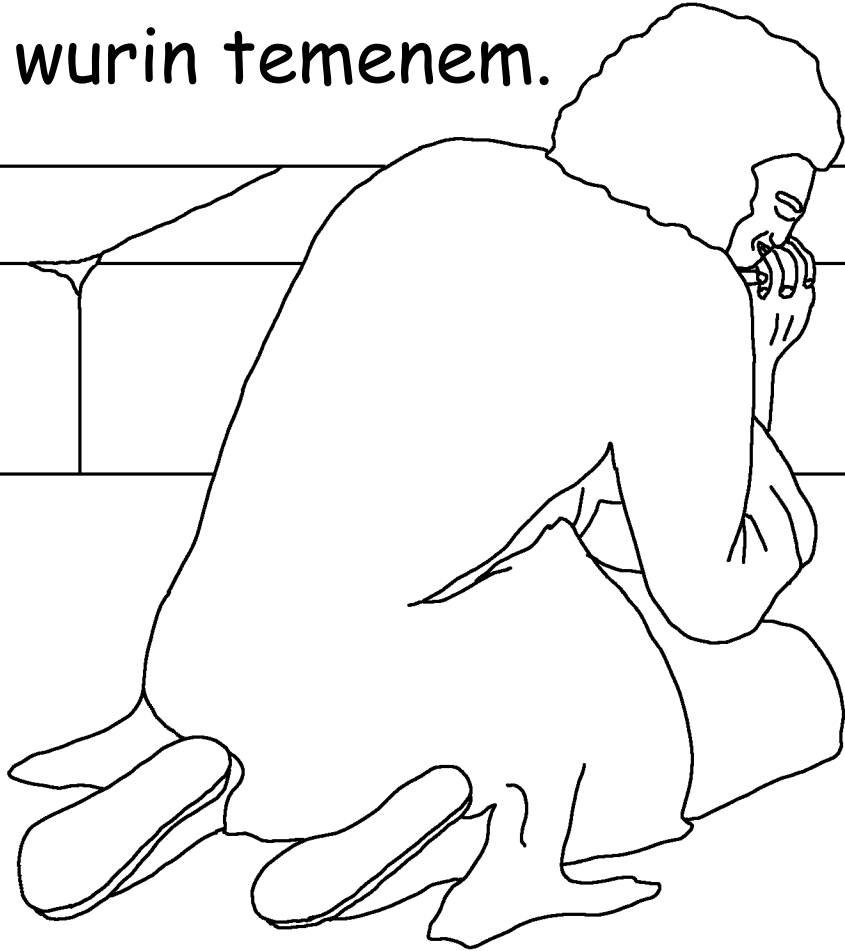


kenawaike abobe.

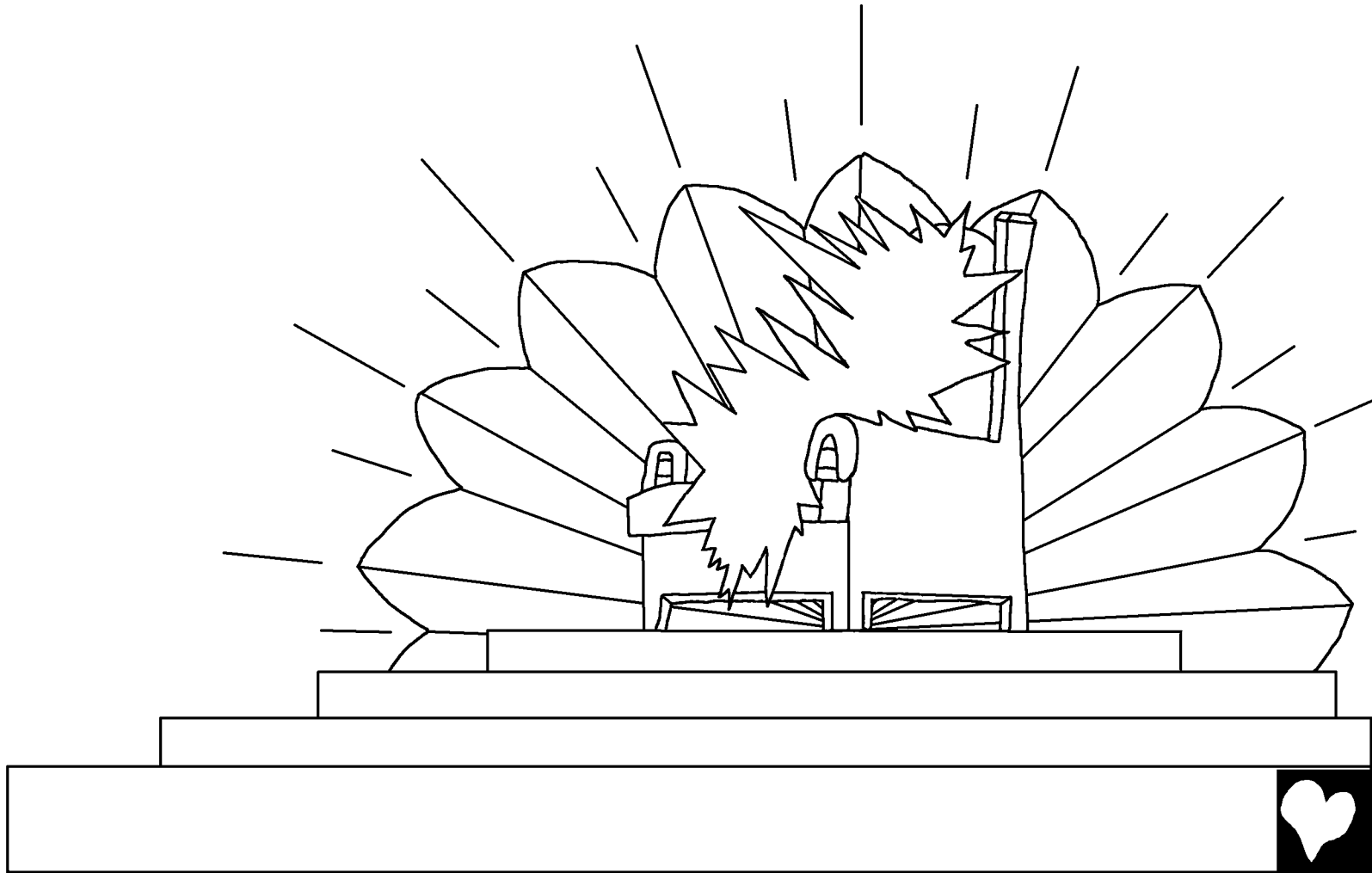


Nema God eteri komri tamesip. Kiyi an God  
eteri tumaken Jisas eteri tumaken  
wusoubetem, tame yaper eme ane won

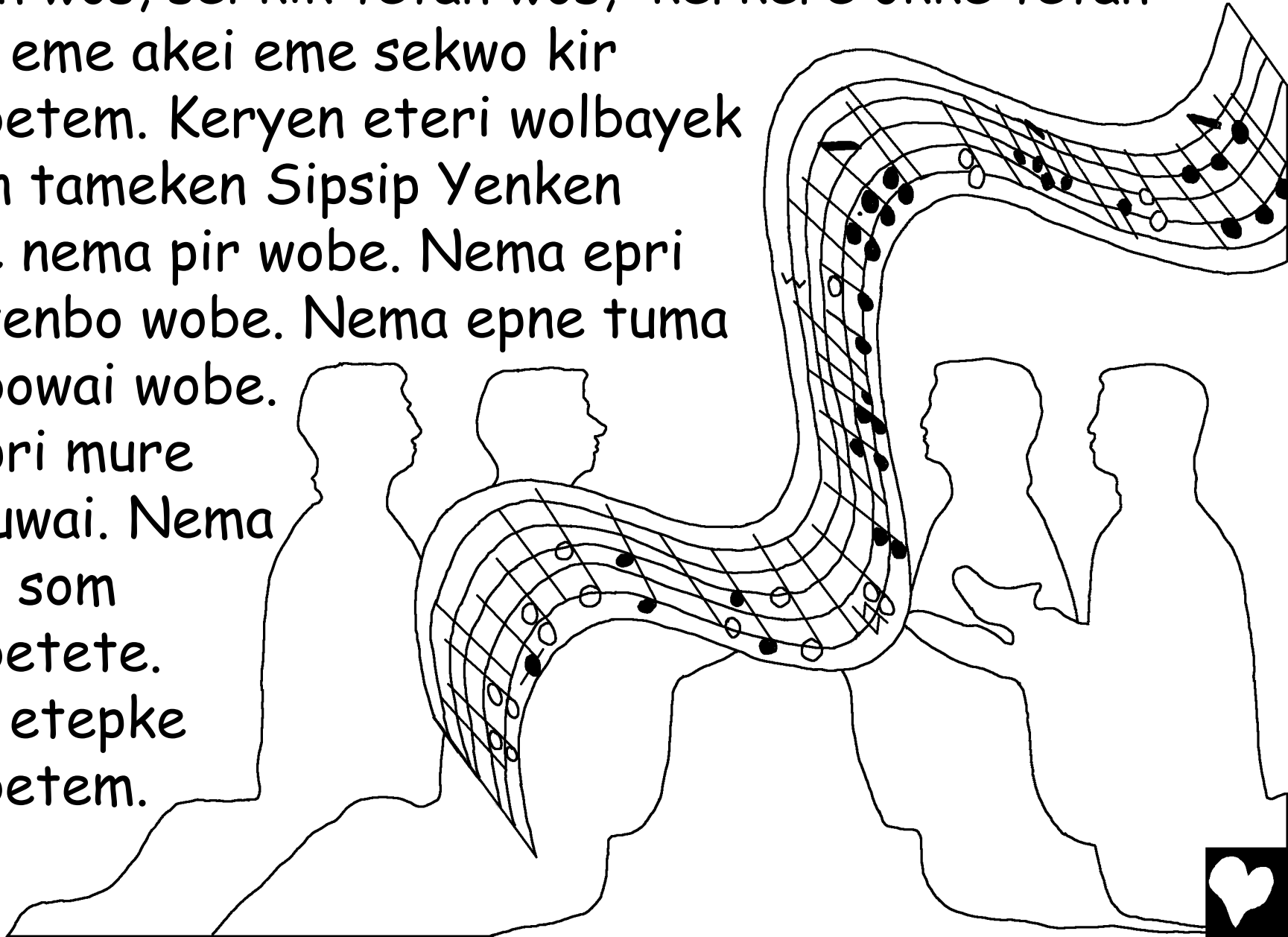
yim, Patmos ailanke tetan ake  
yaperke wurin temenem.



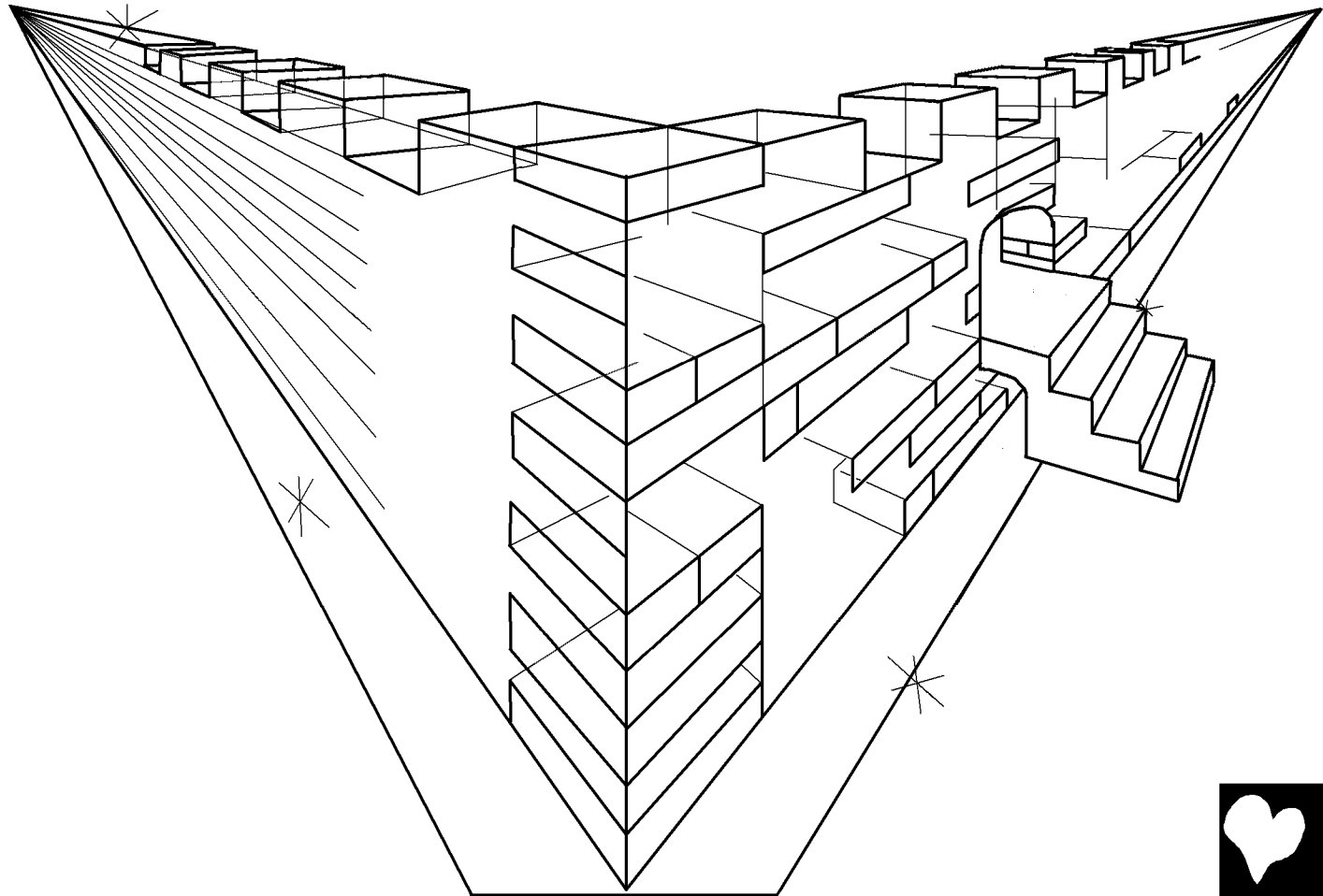
Etep womke, agetage God Eteri Wou ere ane gulele  
peten an Hevenke tetan Keryen eteri wolbaye lam.  
Lam, tame wuri ere etek simenem.



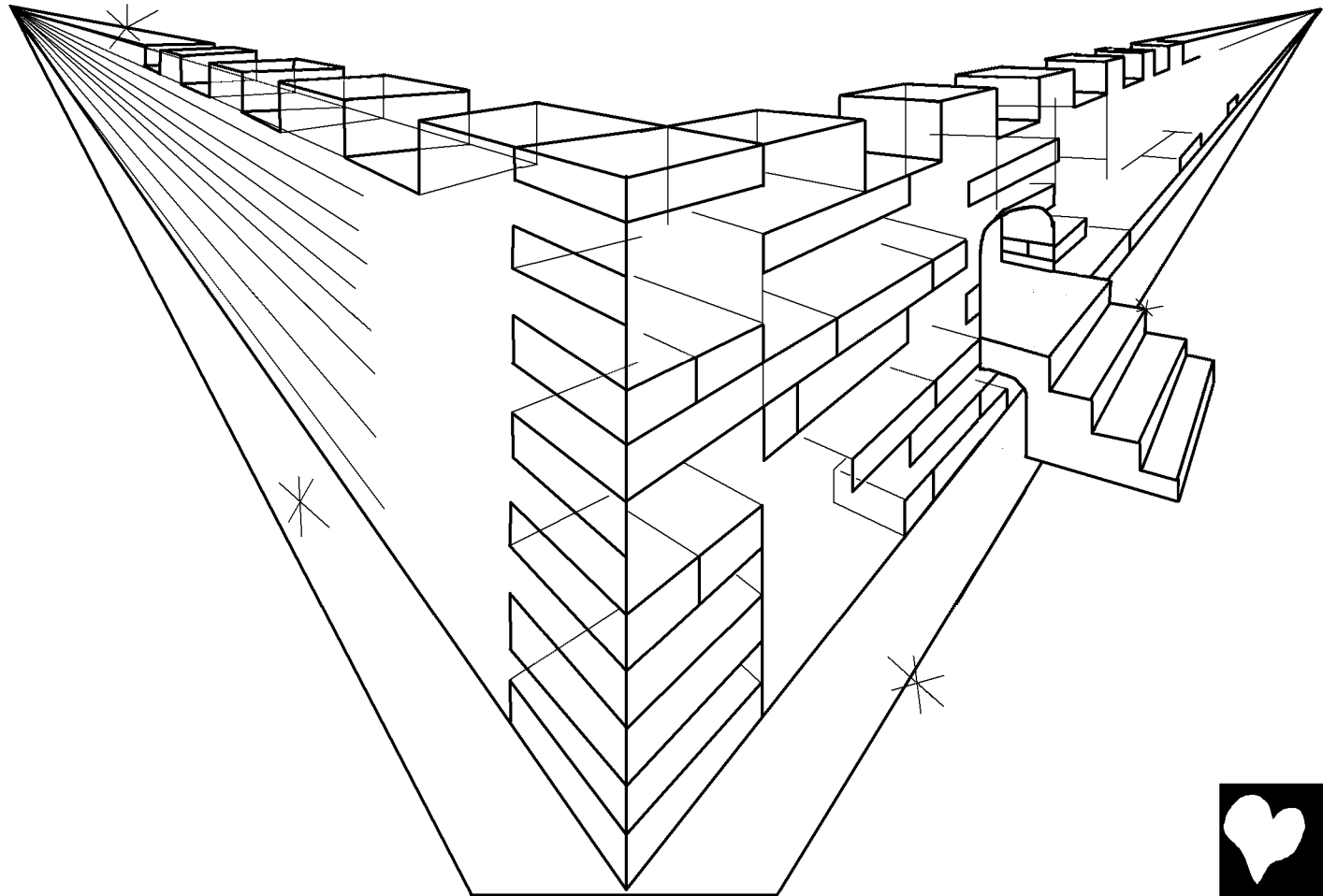
Sene an metem, akei Hevenke tetan wos, nowselke tetan wos, sel kik tetan wos, kerkere okke tetan wos, eme akei eme sekwo kir lombetem. Keryen eteri wolbayek siten tameken Sipsip Yenken epne nema pir wobe. Nema epri sig yenbo wobe. Nema epne tuma yenbowai wobe. Etepri mure eisauwai. Nema etep som lombetete. Eme etepke lombetem.



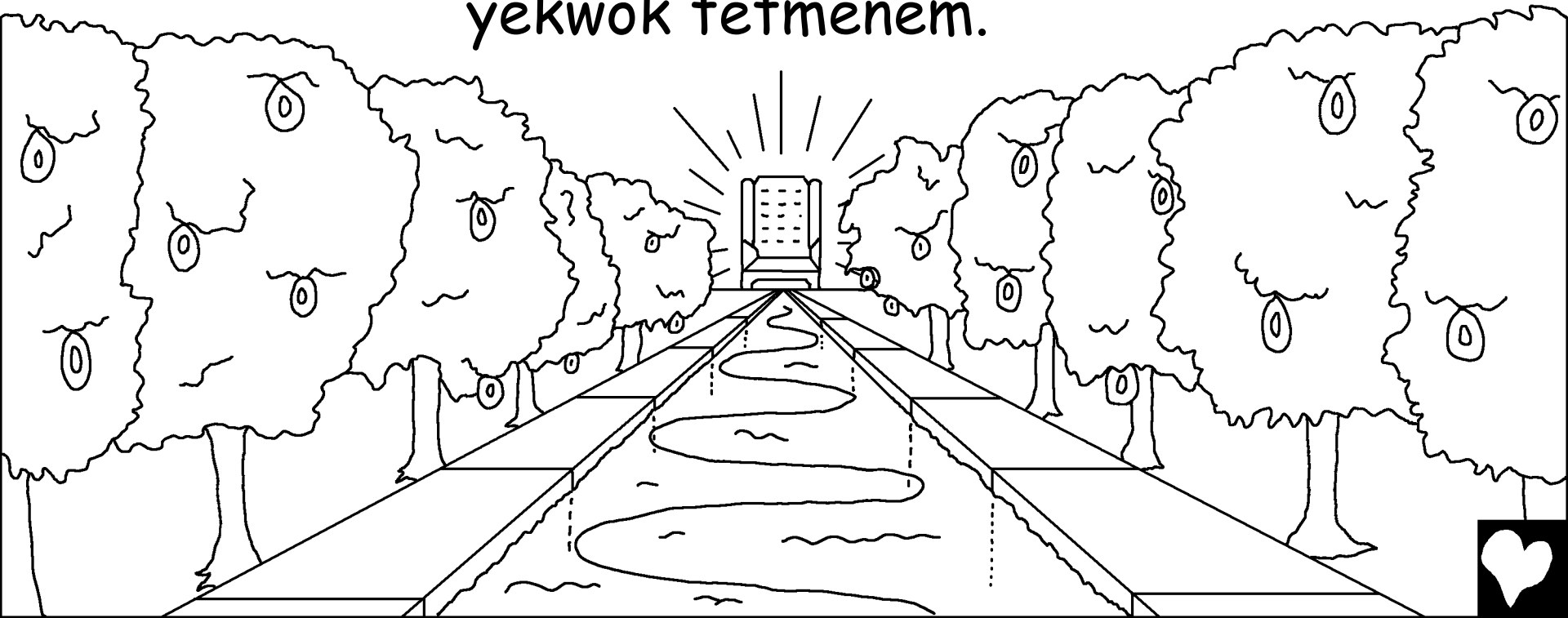
Sene an lam, kom sag yenbowai God erne mesginin Hevenke yan woran yeirim. Ete kom sag e Jerusalem komkap, e kom sag ager. Ete kom eri kerap yenbo wolemenem. Ta etem tame yibe wolebe kerapkap etepke wolemenem.



Etep ten, an metem, tuma wolbayek yan nubke etep  
wom. Metye. God eteri ake e tatame etemken tetan.  
Ere etemken tetan. Eme eteri tatame tetan. Seken.  
God eter ere etemken etep som temente, ere  
etemri God tete.



Sene God eri komri tame ere komke temenem peik wuri ane peteram. Ete peikri ok ete tatame eme an som temente nenbe. Ete ok ere ok yenbowai, le kuyese nerewarbe, ere oknalkap kuyese labetem. Ete peik ere God eteri, Sipsip Yen etepri wolbaye eisau eteri kulke yabetem. Yabetem, peik ere kom eteri borborke yibetem, me eme peik bar ep yekwo ep yekwok tetmenem.



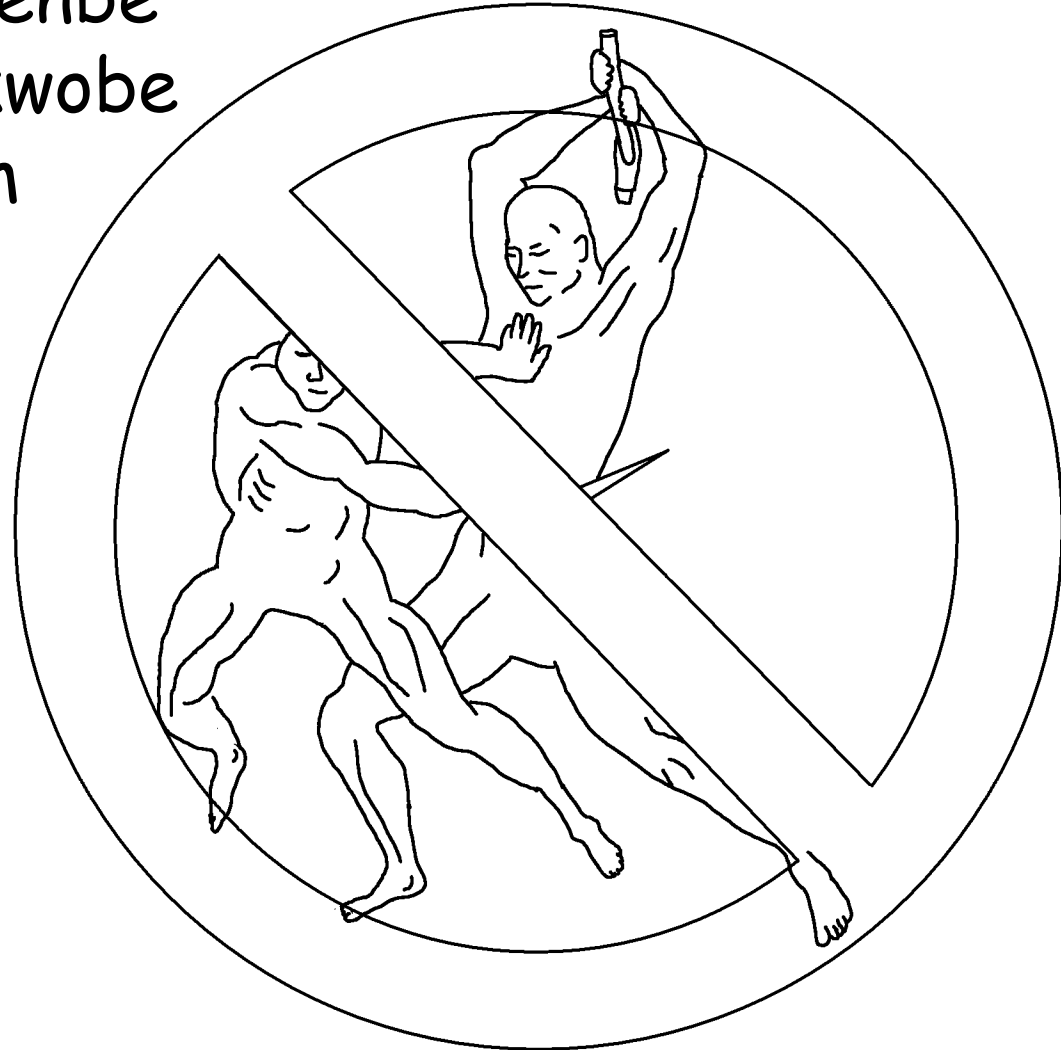
Tatame eme ete me eri supa ate, eme som temente nenbe. Ete me eme supa lupke lupke yabetem. Nabe wuri lup ep yekwo let ep yekwo let tewo bor pes kei (12-pela) ete me supa ek yabetem. Ete me eri take e nogwape nowselri tatame emne eyarbe me take.



Ete kom ere lupken yabelken berai. God eter ere etek temenem, ere lupken yabelkenkap pasmenem, Sipsip Yen ere tukap keremenem. Eke ete kom ere lupken yabelken berai.



Tatame yaper eme ete kom beke kip  
wur. Wos yaper eme beke kip sen  
etek wur. Wule yaper nenbe  
tatameken tuma yikwokwobe  
tatameken eme ete kom  
beke kip wur. Som  
temente tatame emri  
sig Sipsip Yen eteri  
siglouke bas rasten,  
ete tatame etemwou  
eme ete komke yin  
wurte nenbe.



Kiyiri wule yaper sene beke kip  
te, eke God ere emri le ok akei  
saketete. Eme sene beke kip  
kera, eme sene beke kip sa,  
eme sene pap yaper beke kip  
te. Eme mus sene beke kip met.  
Etep wom.



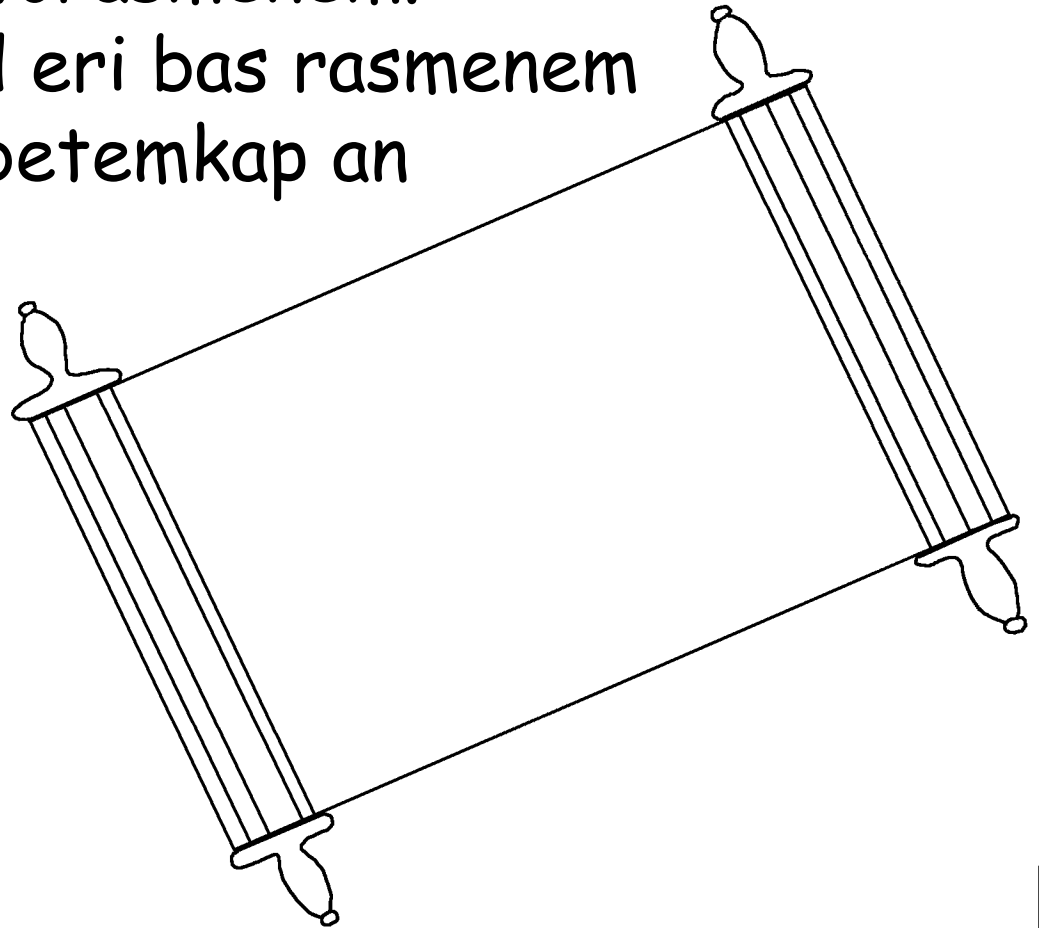
God eter mo wobe wos sene beke kip te. God eteri  
wolbaye, Sipsip Yen eteri wolbaye ete komke  
temente, God eteri yaku kere tatame  
eme erne etek sukye worabetete.

Eme God eteri bitimi  
late. Eri sig e  
etemri mokwok  
bas raste.

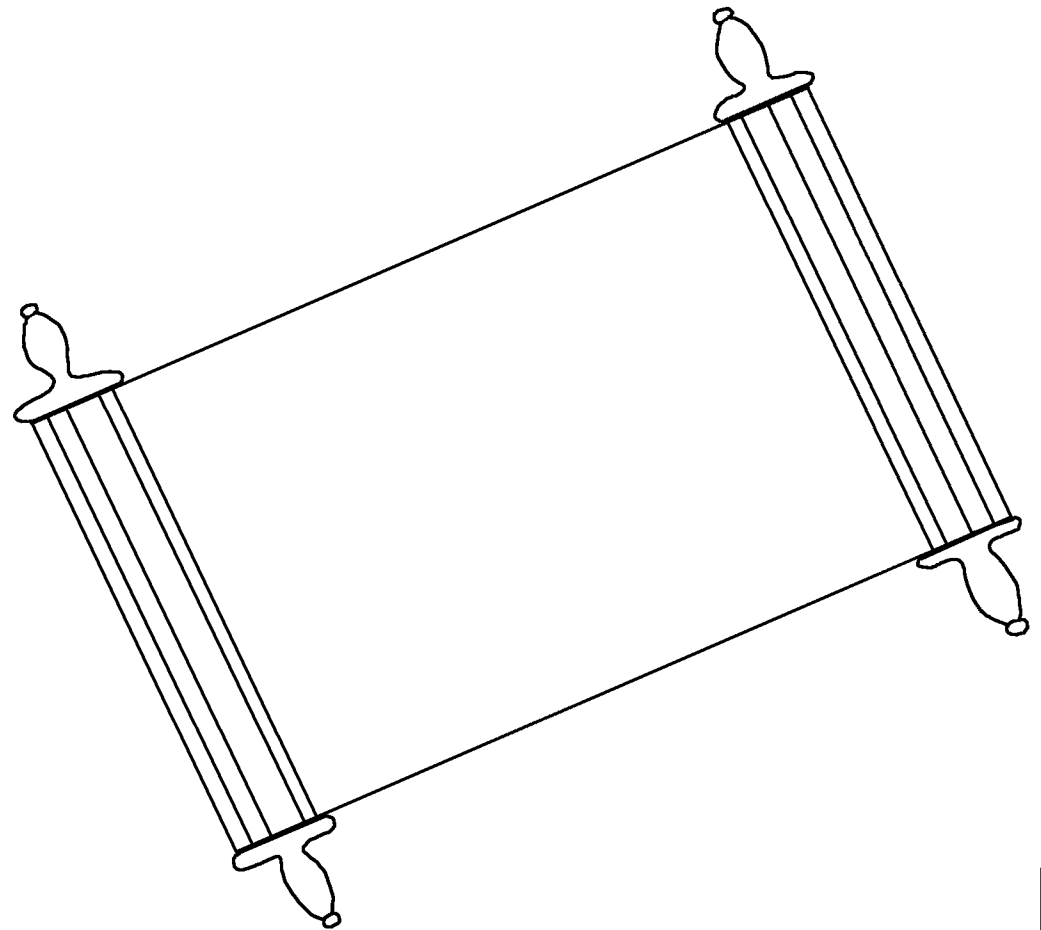


Sene an lam, sam tatame, sig eisauken sam tatame,  
sig nebuleken sam tatame emri wou eme wolbaye  
geipa etek simenem keryen eri tewo tobok  
tetyewomenem. Som temente tatame emri sig bas  
rasmenem siglou tagworasmenem.

Tagworasmenem, God eri bas rasmenem  
tuma an lam, emri tebetemkap an  
lam.



Lan mesginin ere sam tatame emne tuma namdem.  
God ere som temente tatame emri sig temenem  
siglou lam. Lam, ere sig beke bas ras tatame emne  
peten ker tetan peik kupak seitim.



God Eteri Wouken Sipsip Yen eter panete nenbe  
taken epe etep wobe. Ne epe ya. Gwote tuma metbe  
tatame etem kir eme etep wote. Ne epe ya.



Tatame eme ok yenbo an som temente abobe tatame,  
kem yate. Ete ok yenbo pette abobe tatame,  
kem ete ok peten ate. Kem bepou me pette.  
Kem tokwo beke kip ras.



God ere gwote nowselke tetan tatame  
emne pap noub yewom, ere Eteri Yen  
wurisubuwai erne won yam, ere gwote  
nowselri tatame emne kobo lan sam.  
Sam, tatame eme erne kenawaike  
abote, eme yaper beke kip  
te, eme som noub  
temente.



Rom 3:23 Metye. Tatame akei eme kir nenbe, eme wule yaper nenbe. God eter womkap eme beke nen, eme God eteri kom mapeke kip yi?

Rom 6:23 Wule yaper nenbe tatame emri tokwo etepkap. Eme me san yaper som temente nenbe. God erne kenawaike abobe tatame God ere emne wos yenbo bepou me newobe. Ete wos e gwopkap. Eme neremri Aneyen Jisas Kraiss eterken tetan, eme som noub temente nenbe.

Hibru 9:27 God ere etep wom. Tatame nogwape eme tewo wurik sate, sene an emne tuma namdete. Etep wom.

Efesus 2:8,9 Kem Kraiss erne kenawaike abobe, eke God ere kemne kobo lan kemne sene petem. Kem yaku wuri beke nen. God eteri porerek ere kemne sene petem. Tatame eme yaku wuri beke kere, eke eme sig maima eisau mapeke wote.



Rom 10:9,10 Metye. Kem keremri elemoike etep wote.  
Jisas ere Aneyen. Etep won kem keremri porerek  
kenawaike etep abote. Jisas ere sam, God ere erne wou  
sene newom, ere sele meike sene wayen yim. Kem etep  
won etep abote, God ere kemne peten eteri komke panen  
yite, kem noub temente nenbe. Tatame eme etemri  
selpapke kenawaike abobe, ete tatame emne God ere  
etep wobe. Kem areri tatame yenbo. Etep wobe. Tatame  
eme etep wobe. Jisas ere Aneyen. Etep wobe, God ere  
ete tatame emne peten eteri komke panen yite, eme  
noub temente nenbe.



Jon 3:16,17 God ere gwote nowselke tetan tatame emne pap noub yewom, ere Eteri Yen wurisubuwai erne won yam, ere gwote nowselri tatame emne kobo lan sam. Sam, tatame eme erne kenawaike abote, eme yaper beke kip te, eme som noub temente. God ere Eteri Yen erne won yam, ere tatame etemne tuma namde beke ya. Ere emne sene pette, eme som noub tete eke yam.

1 Jon 5:11-13 God ere wobe tuma seken ere gwo. God ere nemne sene pette, nema noub som temente. Eteri Yen eterke nema noub som temente. Eteri Yen eterken tetan tatame eme noub som temente nenbe. God Eteri Yen eterken beke te tatame eme noub som beke kip te. Kem God Eteri Yen erne kenawaike abobe tatame, kem noub som temente nenbe. Kem etep noub mette, eke an kemne etep bas rasbe.



Jon 14; 2 Korin 5; Revelesen 4, 21, 22

Storyline by: Edward D. Hughes

Illustrated by: Lazarus  
and Alastair Paterson

Adapted by: Sarah S.

Yessan Mayo Yawua NT (yss) © 1996, Wycliffe Bible  
Translators, Inc. All rights reserved.

<https://www.bible.com/bible/1093/MAT.1>

©2025 Bible for Children, Inc.

[www.M1914.org](http://www.M1914.org)

[www.bibleforchildren.org](http://www.bibleforchildren.org)

