

www.BibleForChildren.org

Gwa 14



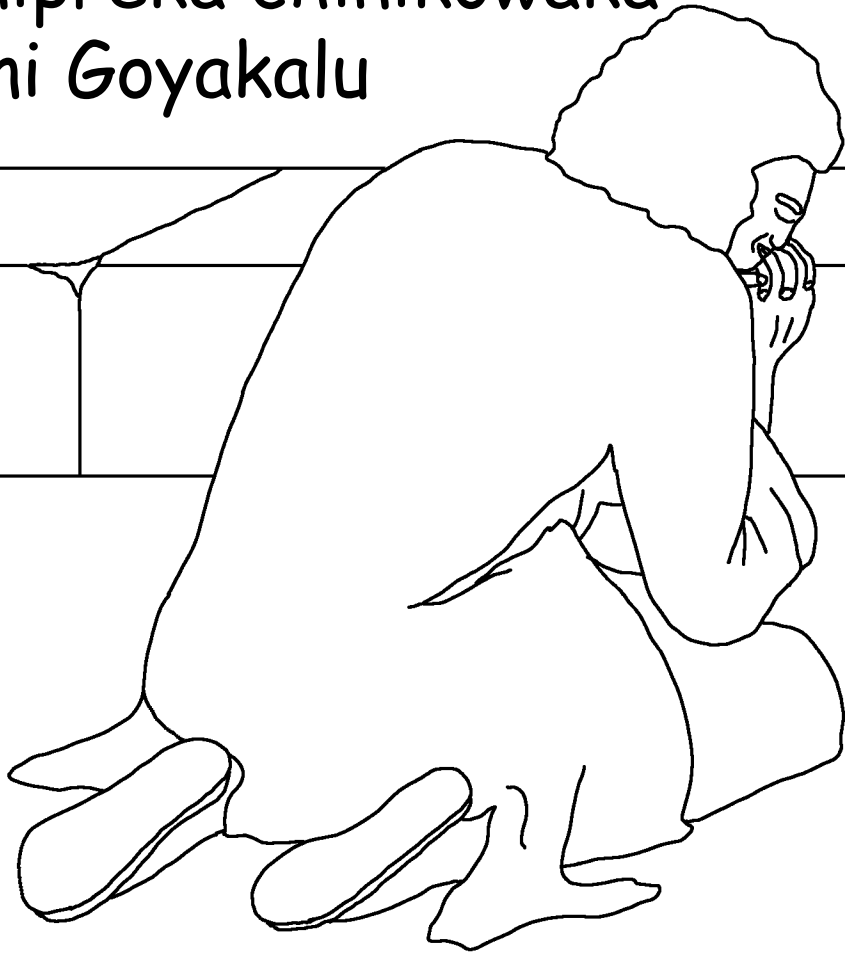
"Gi gkojwakanshinikangajitinwa. Galixlu Goyakalu.
Galixankoxno Gita. Nurupji gixo gwikwaka wane.
Wane ma mixkanumka, nunkakanmakgi. Giyagni
nyanuchi. Nalpoktapingi gwiyawakapa gixanupa.
Nyinpatka, nalpokotiniplu gwikowakapa gixanupa,
nunanutnaka. Gitako
gwapanutkagi.

Nwiyawaka
koxa Gita,
wane
koxa
gwanu
gixa."



Gitni, Gwano, gimolno, ga wa gimumatjerno wa
salewakchiya ga wa pogirewatyawa kaya, ga wa
kashnantakgognewluya Geso chinanu.

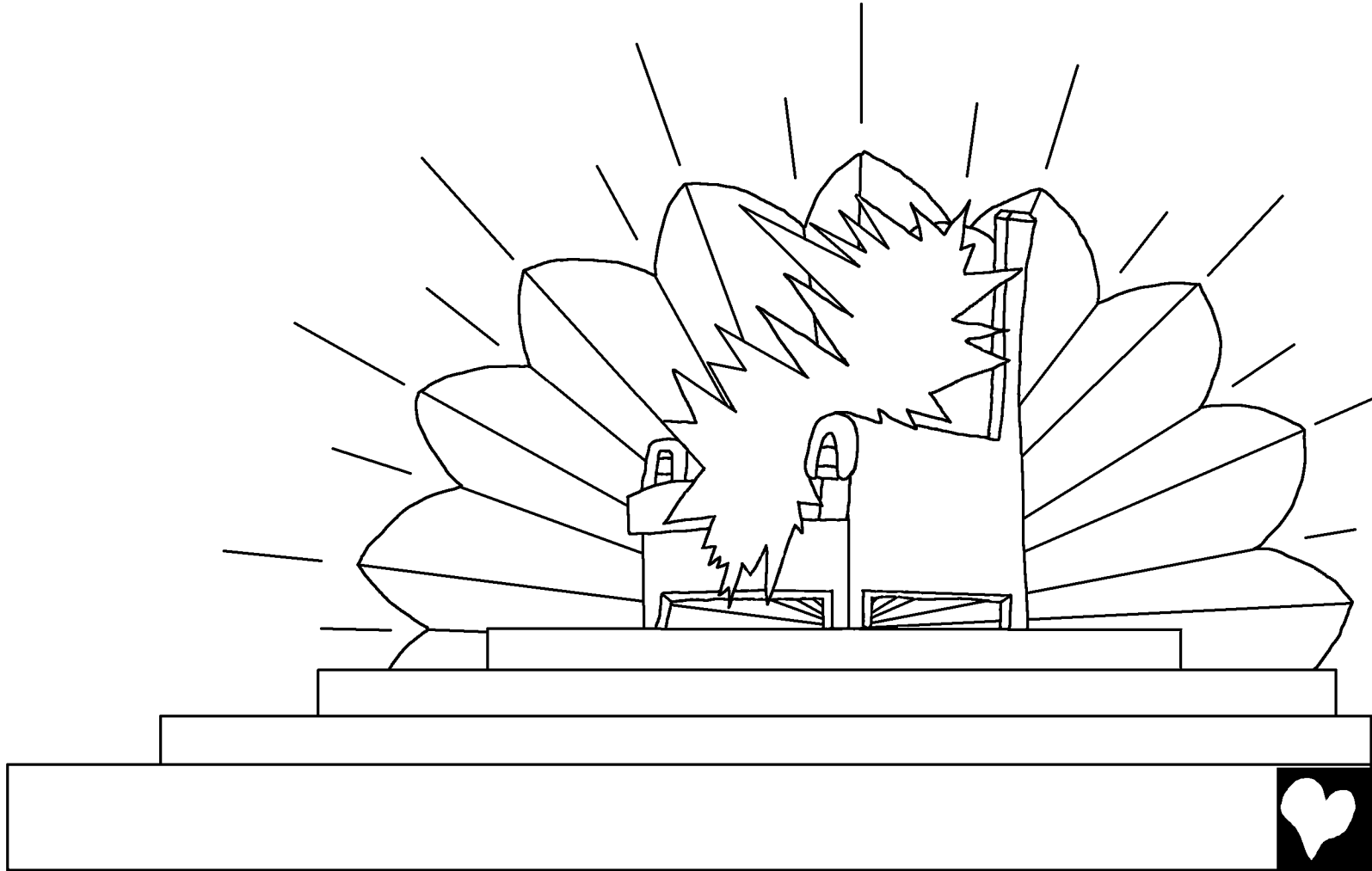
Patmognipreka chinikowaka
nwanatini Goyakalu



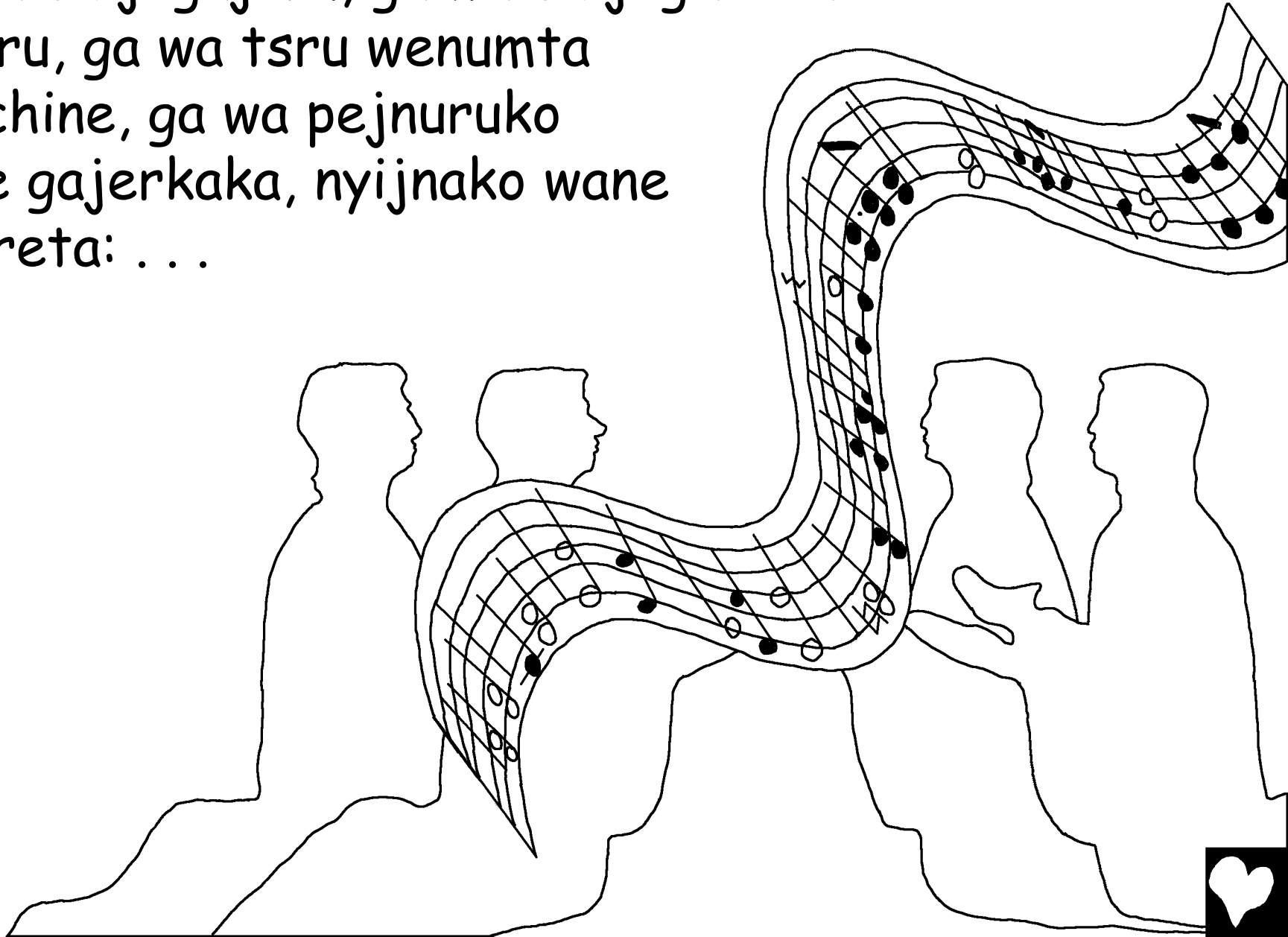
tokanu chinanu
ga wa Geso
gipgujtatikolu
chinanu.



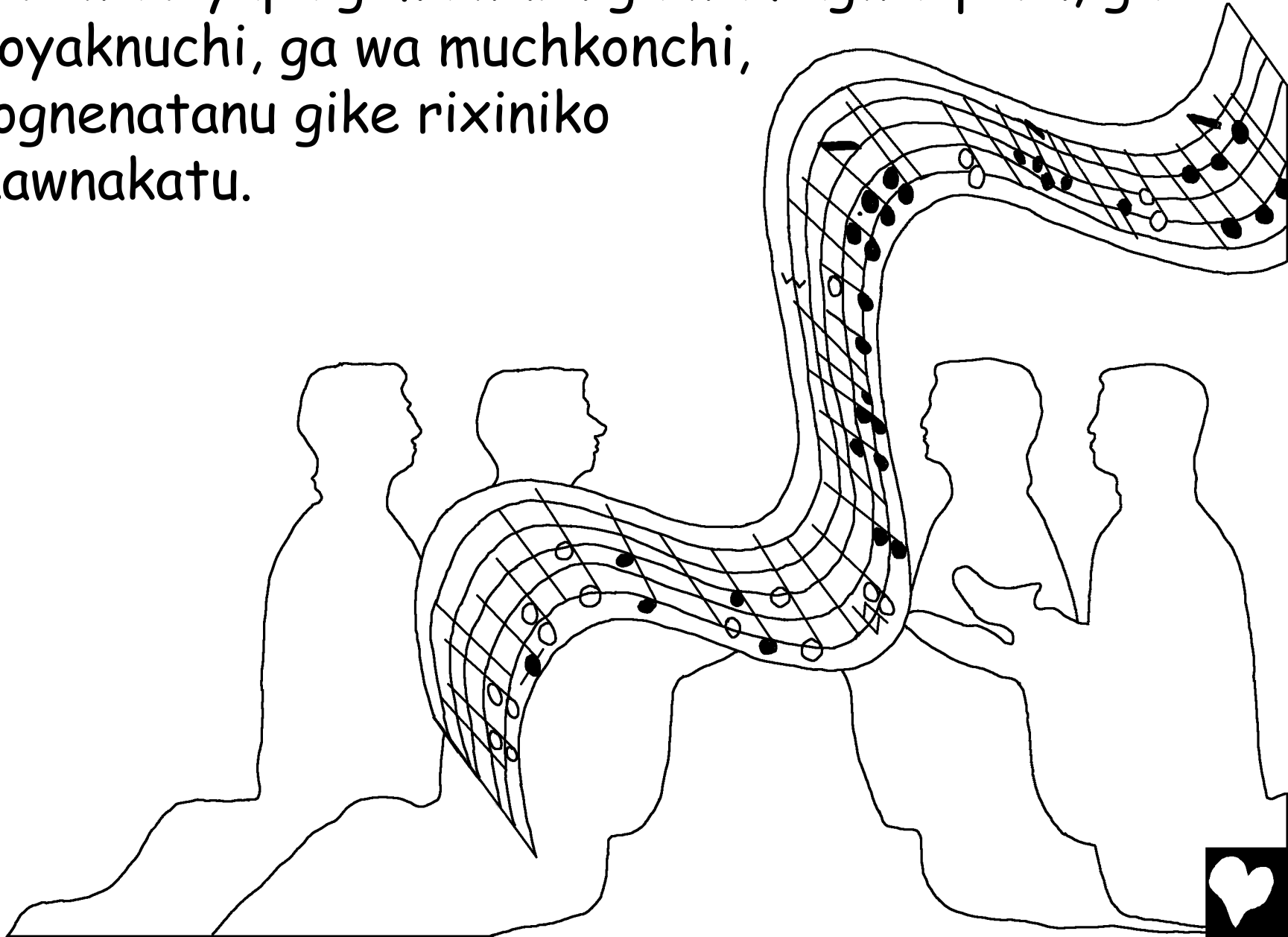
Waneklu Giwekikaluru jiglokno. Wale chinanu netlu
pogirchi tuplapijere tengogne gwachri. Ga wa
tuplapije rawa tuplanatachri.



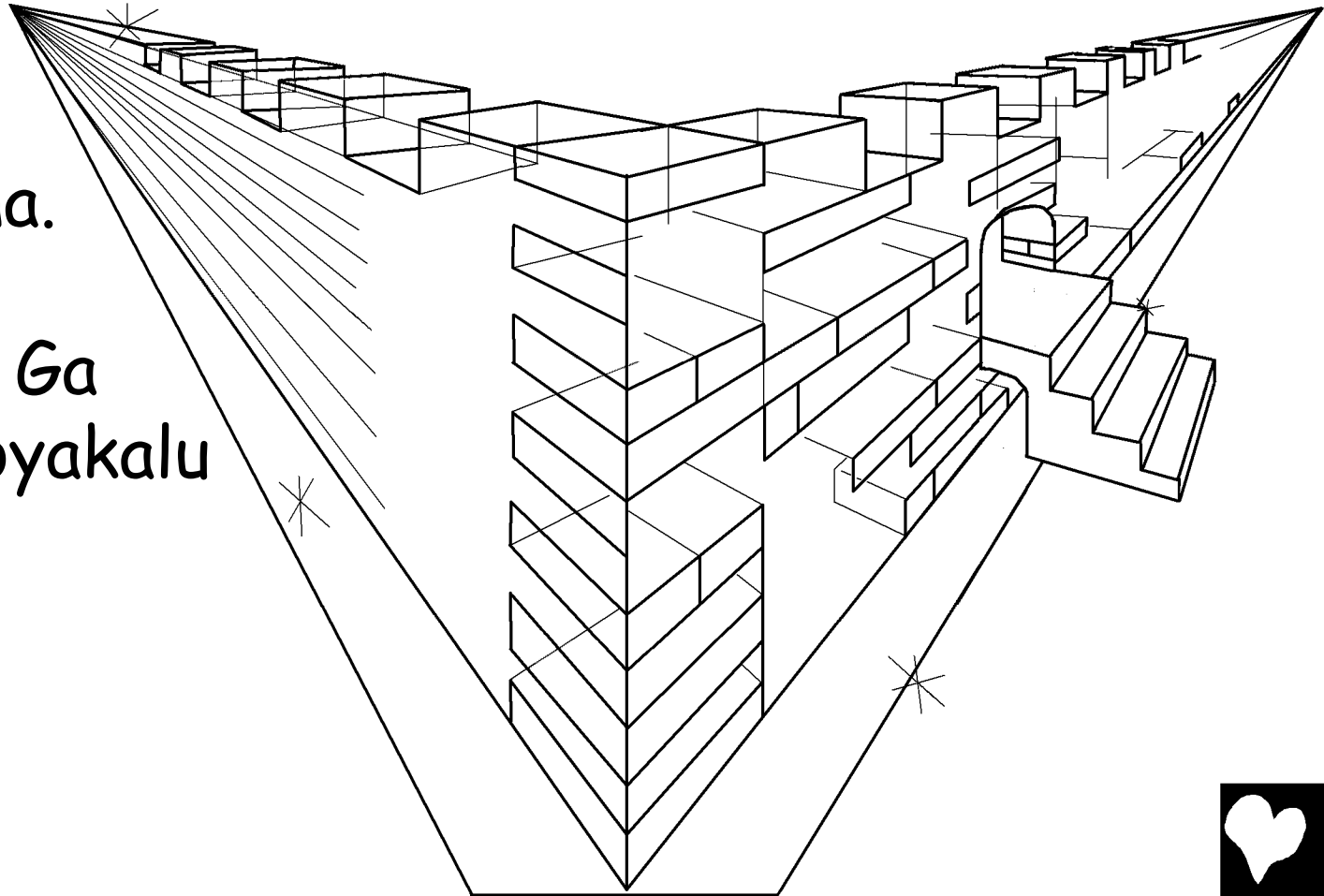
Ga wa pejnuruko giyakotkaluru tengogne gajeru
ga wa chiji gajeru, ga wa chiji gitokote
gajeru, ga wa tsru wenumta
gwachine, ga wa pejnuruko
wane gajerkaka, nyijnako wane
chinreta: . . .



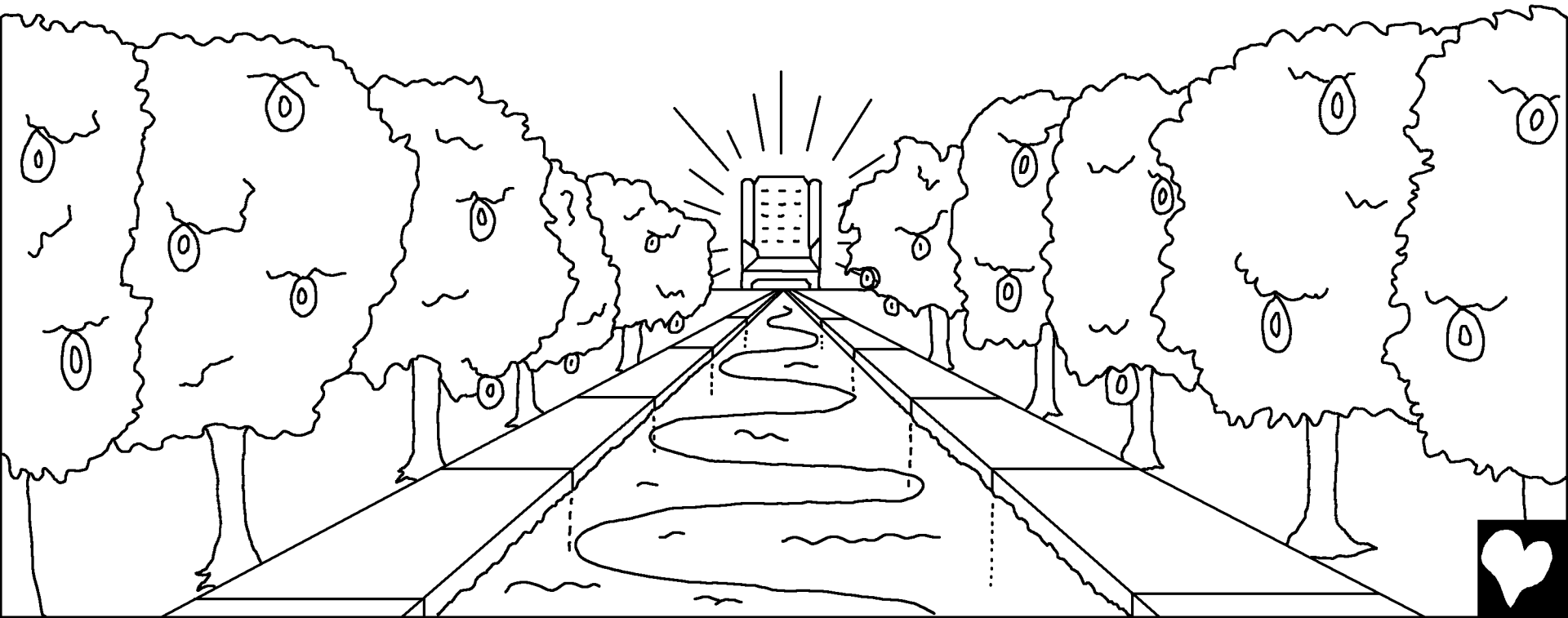
... Pogirchi tuplapijere tuplatachri, Ga wa gowega
Wgene waneyapa gimalwuru ga wa Kagwakpiiru, ga
wa goyaknuchi, ga wa muchkonchi,
rixgognenatanu gike rixiniko
mnikawnakatu.



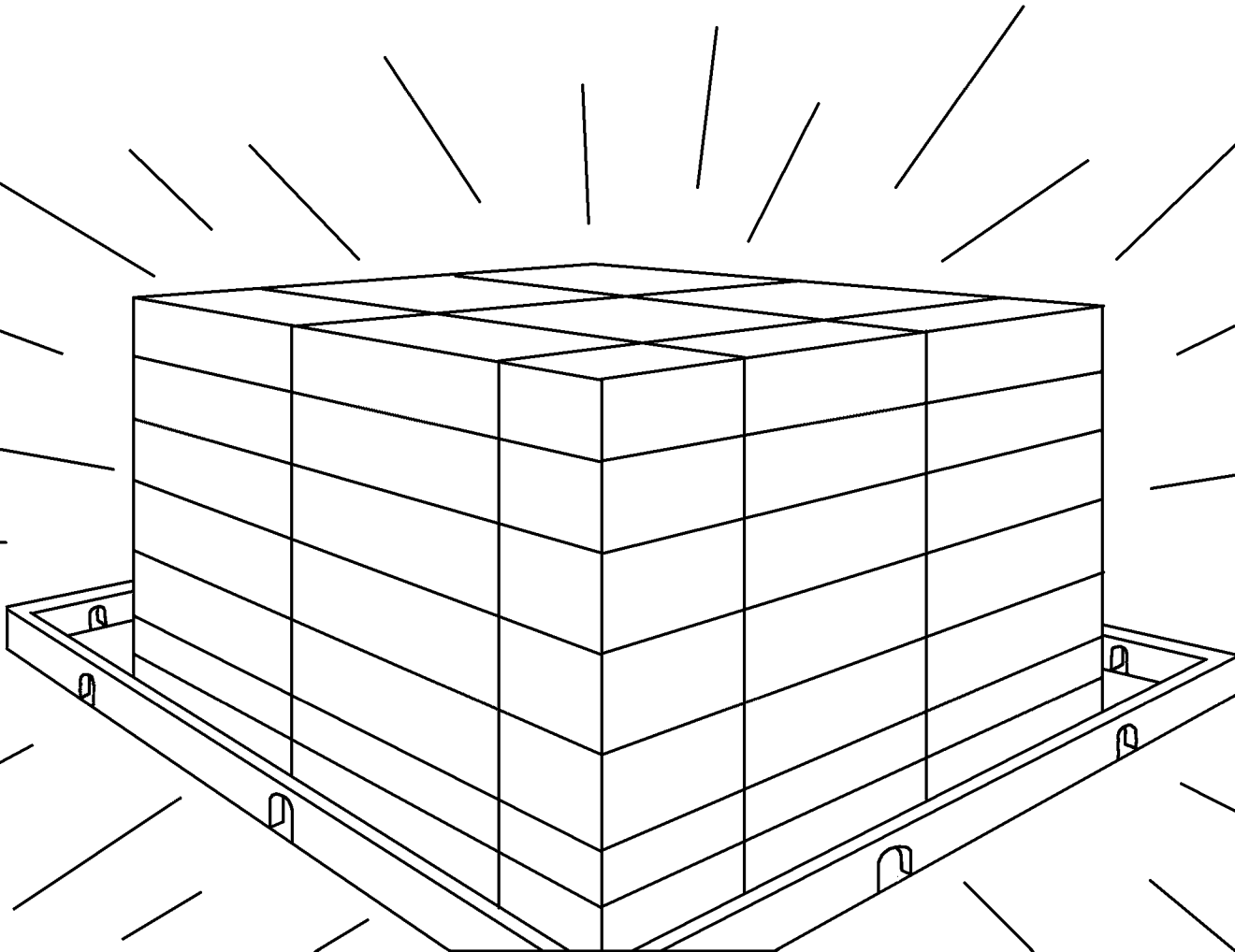
Ga wa kpushiri pokchi gerotu Gerosale neta
gijrukleta tengogneya Goyakaluyegiya, galpokotkaluru
gnuruwatachro pixka giletkauro tganurupa chinanu.
Nyijnakotlu gichkotokanuru pogirchi tuplapijere
giyakatyachri, wane chinachri, "Xaniyakawa
Goyakalupji
yineymatka.
Rumwapjitanna.
Wannapni
rayinerutene. Ga
wa Waleko Goyakalu
wannaymapa."



Rekakitno pagapga gonu giwekgatachri, katajgalu ga wa katwergalu. Goyakalu tuplapijere ga wa gowega Wgene tuplapijere giyakgatyachri.



Ga wa pokchi gi galuklu tkachi gi wa ksuruko
pokamlatyegityapmaklu. Gi rixanu Goyakalu goyaknu
pokamlatyegitlu. Ga wa gowega Wgene Walenwa
pokchi katalote.



Ga wa gike rixiniko wane jiglokanu
gi satuna gimuteru, gi wa
gagnanutkaluru kamrutachriko,
gi wa gayroklewatachriko,
seyeni wannapje giweklu
kirukate gowega
Wgenenu yonatkaluru.



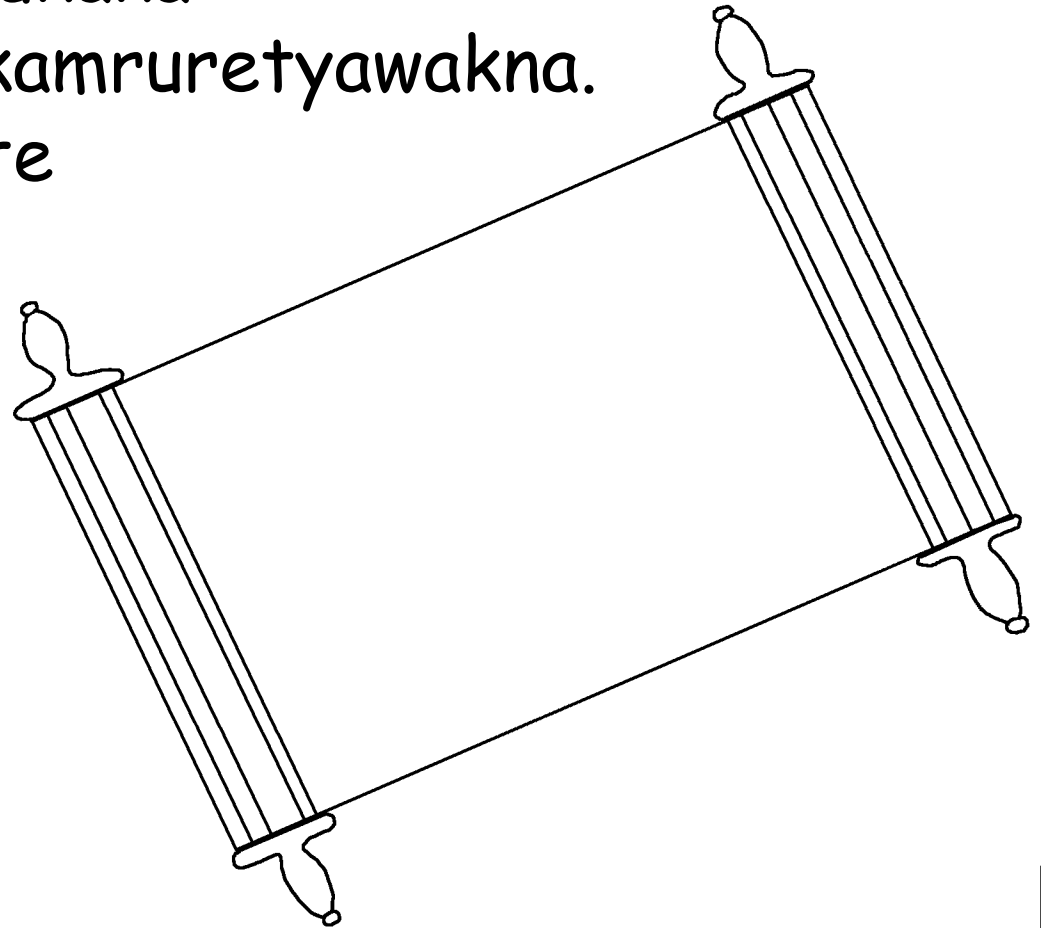
“Wale sheyiygale tanna pejnuruko
gik tegna. Ga wa gipukchi
maleshpatkalu, gi wa wamonchiko,
gi wa saplewjekteruko, gi
kachinoluko. Maleshpatkalu.
Gi rixanu muchinankaka
gisuptagamtataka.”



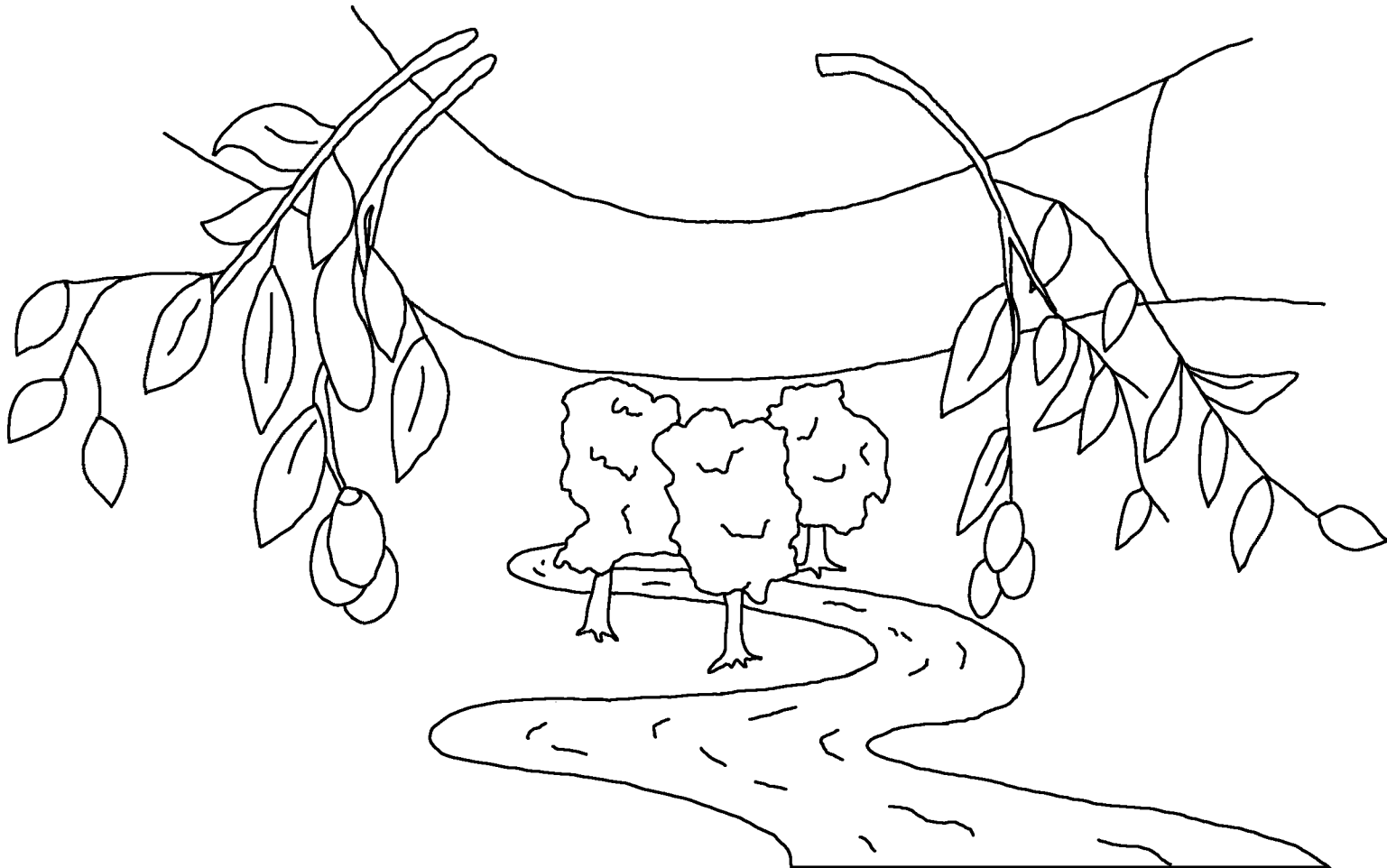
Gi wa kamakpiiruko wanepatka. Ga wa wane rawa
Goyakalu tuplapijere, ga wa gowega Wgene
tuplapijere. Ga wa wayegrene yonogyegitanru. Ga wa
retgojitanruna. Ga wa gijrotna rawgiwakatanu.



Ga wa netna gipnachine tsrune ga wa mturune
tuplapije ginaple tunwatachine. Ga wa kiruukaka
kopraakalurni. Ga wa sato kiruka kopraaka. Walanwa
giweklu kirukate. Ga wa gipnachine
gitakyagookikolu kiruukaka
yonatikaluruya, rixa kamruretyawakna.
Ga wa giweklu kirukate
mwagiwaakatkatu
xirnachripowga
ruknooka.



Ga wa Giwekikaluru ga wa gnuruwatachropa wane china, "Tekali." Ga wa yijnakotachri wane koxa chinanu, "Tekali." Ga wa gonunnagatewatachri runanu. Ga wa girukokta galuklu gonu giwekgatachri genekashatkaluru yoptotanru.



Wane rixa galuklepotutna Goyakalu tye
psolchijne gajeneko, giyagni renekna
satupjerutu Gituru, wa pejnuruneko
ralixjene ma mamginitipa, wa
waneyapna ruwekinrina gike
rixiniko mnikawnakatupa.



Romanone 3:23 Gi rixanu pejnuruneko mukochirewata. Gi rapkapluna wa royaknu Goyakalu.

Romanone 6:23 Ga wa mukochri wenutikolni wa gipnalpotu, seyini Goyakalu genekashle yoptotachri walenwa giweklu gike rixiniko mnikawnakatupa Kristoya Geso Wutsrukate wixanu.

Gewreyone 9:27 Wane rixa gitakikotna yine pakatapje rupninripna, wanepnute rutakyagokikolupna.

Gigwisone 2:8,9 Gi rixanu gimutlewluya gognetkaaka galixlewlulu chinanu. Tyenwa gi wa gixa ruyakatya. Goyakalu genekashleni wale. Gi wa kamrurchiyini gi satuna ma malixkotinitipnawa.



Romanone 10:9,10 Wa punamaya pupgujtatinri
Gitsrukaachi Geso, wa pajiya palixinri Goyakalu
yotunkaklu gipnachinetskalaya, pognetkaako.
Gi rixanu yineru rajiya ralixya waneyaplu poyagkaklewlu.
Ga wa ginamaya rupgujtalewata rognetskakikolupa.

Gwa 3:16,17 "Wane rixa galuklepotutna Goyakalu tye
psolchijne gajeneko, giyagni renekna satupjerutu Gituru,
wa pejnuruneko ralixjene ma manginitipa, wa waneyapna
ruwekinrina gike rixiniko mnikawnakatupa. Gi rixanu
Goyakalu gi yokanatlu Gituru tyechijne
ruklukanuwnayegjixyapna tye psolchijne gajeneko,
seyeni wa tye psolchijne gajeneko
gognetskakikolupa Wale chinanu."



1 Gwa 5:11-13 Ga wa tyenwa gipgujtalewlu: wa Goyakalu genekyawu wuwekinri gike rixiniko mnikawnakatu, ga wa Giturni wa kgiweekaklewakleru. Goyakalu Wgene waneyalutu waneylu ruwekinri. Ga wa Goyakalu Wgene waneyamigjetu maleshaylu ruwekinri. Tyepirankaka nyonyegitgi wa gixa Goyakalu Wgene giwaka galixachine, wa gimatyaplu waneygi giwekinri gike rixiniko mnikawnakatu.



Gwa 14; 2 Korintyone 5;
Gipgujetkaluru 4, 21, 22

Storyline by: Edward D. Hughes

Illustrated by: Lazarus
and Alastair Paterson

Adapted by: Sarah S.

Yine NT (pib) © 2008, Wycliffe Bible Translators, Inc.
All rights reserved.

<https://live.bible.is/bible/PIBWBT/MAT/1>

©2025 Bible for Children, Inc.

www.M1914.org

www.bibleforchildren.org

