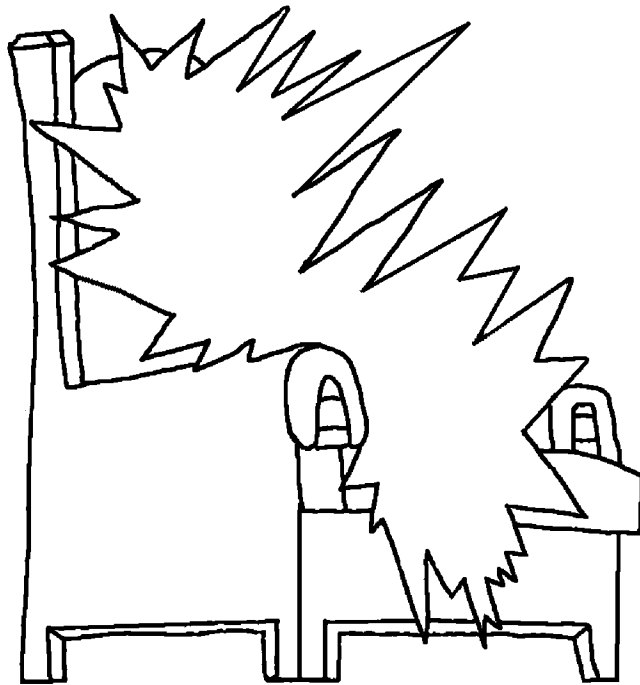


www.BibleForChildren.org

Juan 14



'Ipechu i'imaniya camu'ují. Ipechu i'imá Tupana
chojé caphí, nochojé quele. Re cajrú pucunaji
Nora'apá i'imacá e, ina'uqué i'imacáloje re penaje.
Uncá numalajla ijló, uncáquela ri'imalajla ñaqué.



Ñaquele nu'ujnajé pucunaji lamá'ataje ipé penaje.
Nu'ujnajé itucumá apucuna lamá'ataje ipé. Quéchami
nupa'ajico piño majó ihuá'aje nujhua'ató, i'imacáloje
rejé nujhua'até penaje.



Nucá, Juan, lana'arí ijló marí que. Huejena que
hucá ijhua'até, Jesucristo ja'apiyá jema'ajeño
hue'emacale. Rijhua'atéjena

hue'emacale, ajopana la'año hucá
chapú. Marí caje e'iyá



Jesucristo la'arí
hucá
cahuajhuéruna,
huayurica piyá
ra'apiyá jema'acana.



No'opata Tupana puráca'alo ajopana, ajopánajlo
que. Jesucristo yucuna hua'ató no'opata najló.
Pachá najña'á nucá tejmuji majó

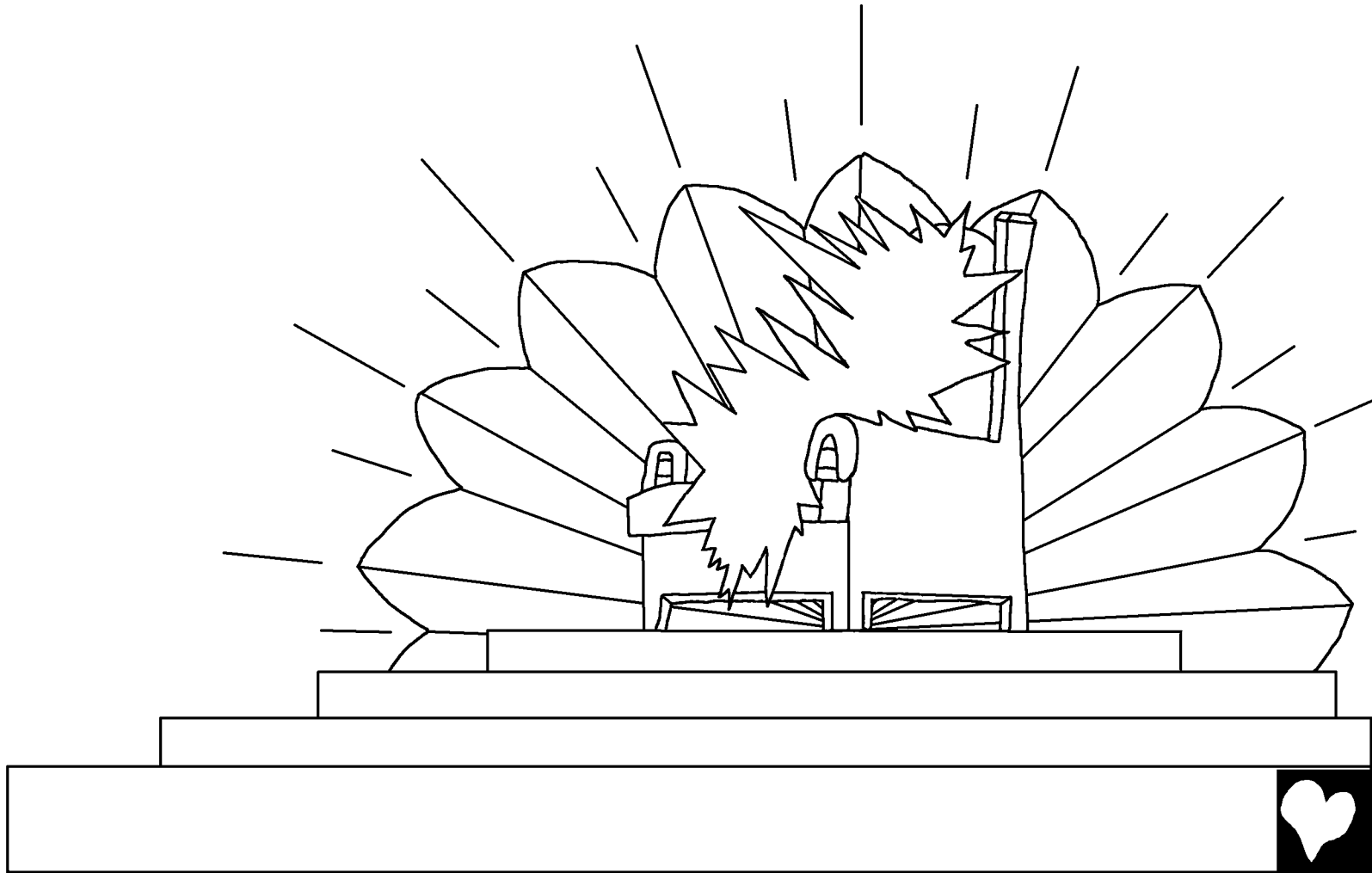
paranacuhua ejo. Nu'umacá
piyá riyucuna ajopánajlo,



najña'á nucá majó.
Marí paranacuhua
íí Patmos.



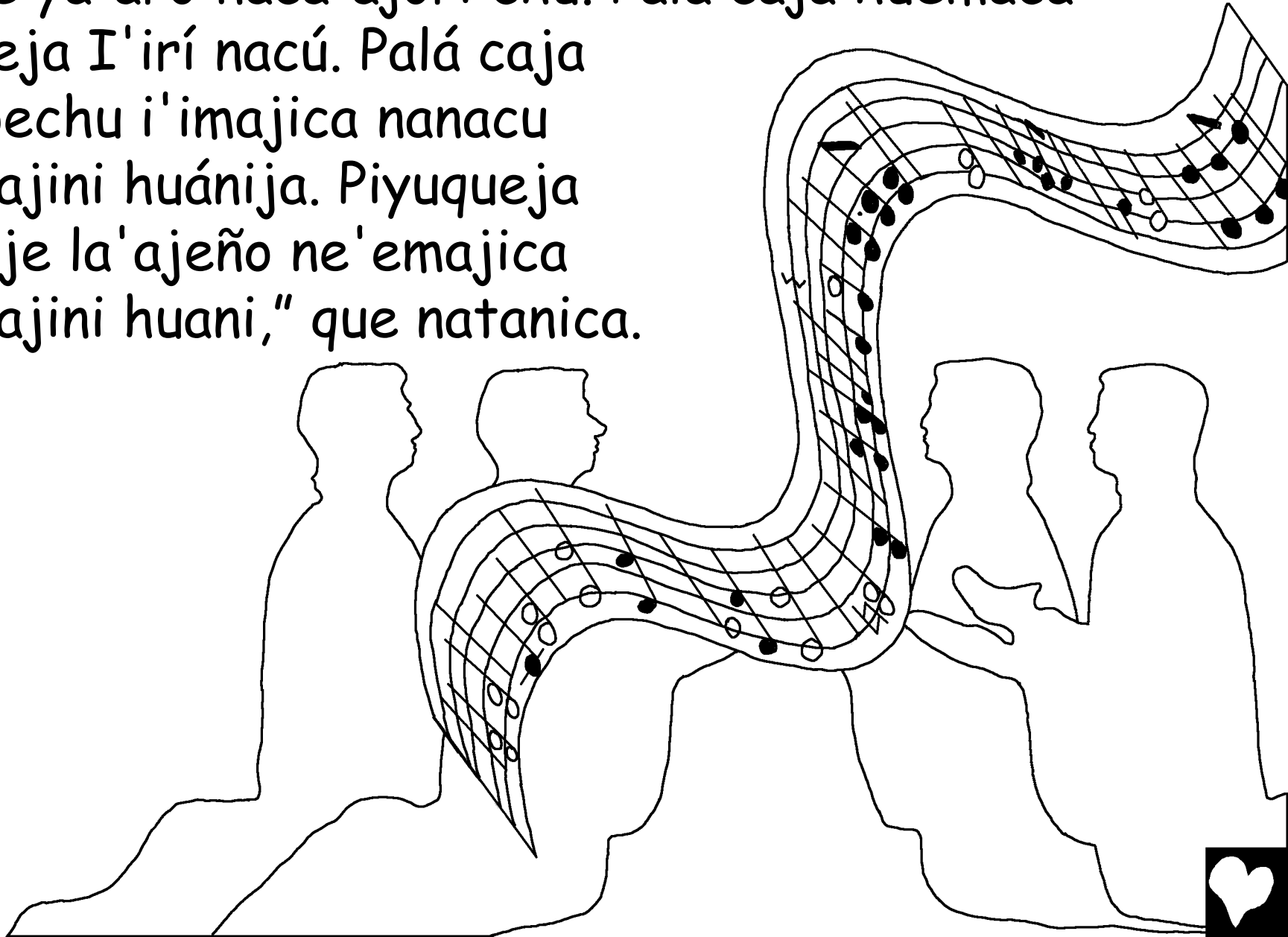
Ejéchami Tupana Pechu huá'aca nupechu je'echú
chojé. Re nomá ñáca'ajori nahuacára'ajerijlo penaje.
Richu nomá apú yá'aco.



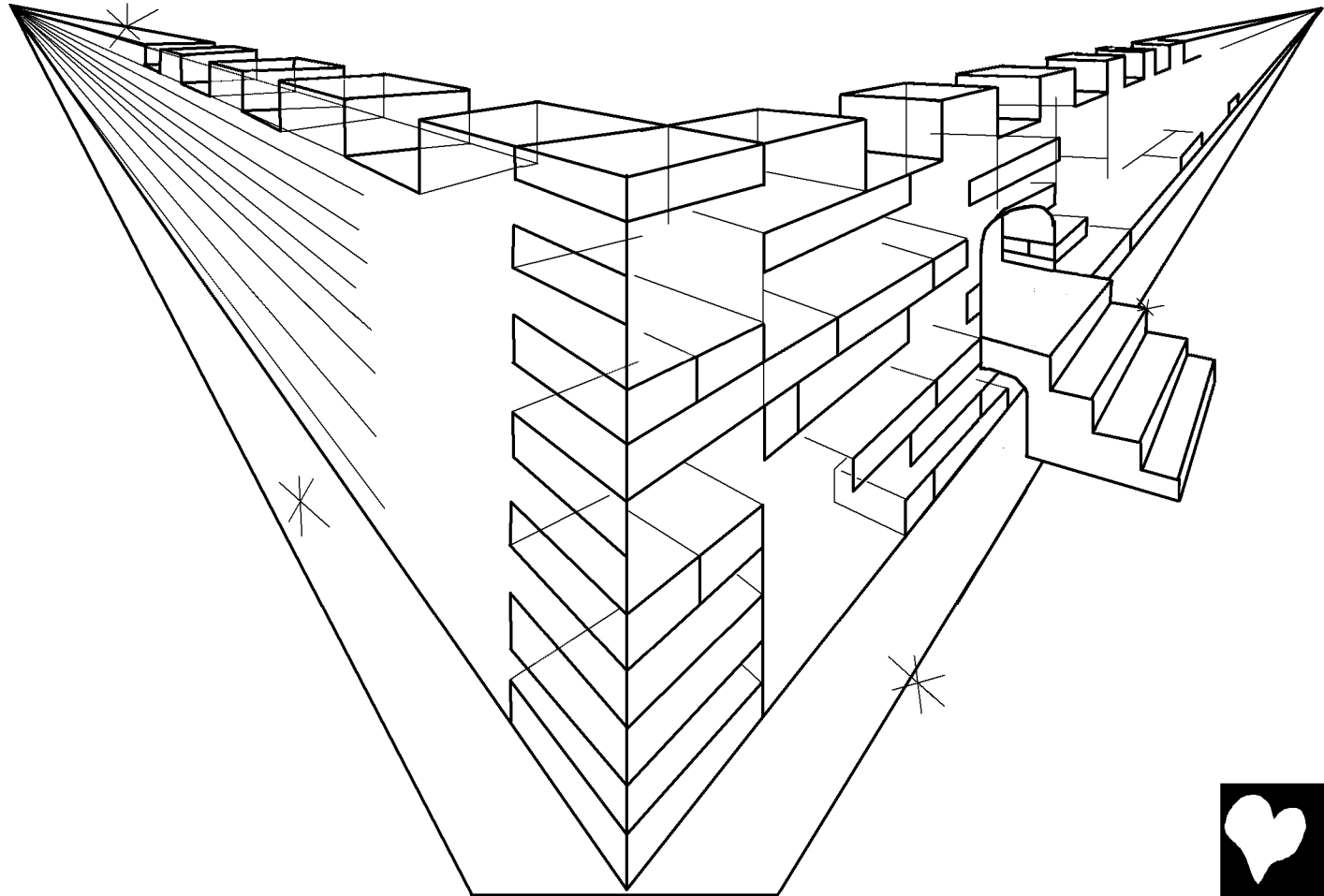
Ejomi noma'á ajopana atanica piño. Tupana
queño'ótacarena ne'amacá. Eja'ahuá chu
i'imacaño, je'echú chu i'imacaño,
caja taca'acaño, quele ne'amacá.
Piyuqueja necá, camejérina
hua'ató ataniño.



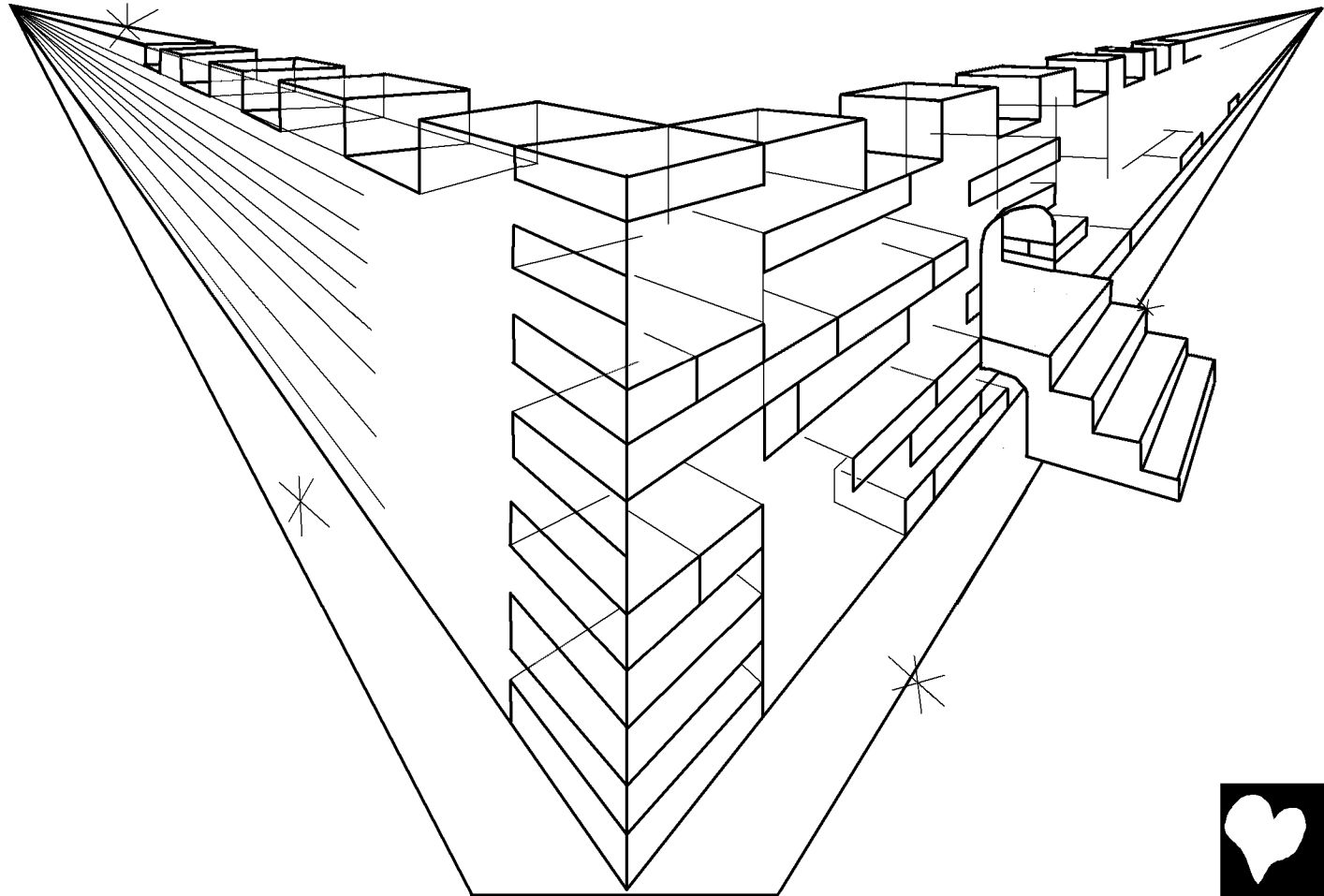
Marí que nematicá natanica: "Palá huemacá rinacu
quele yá' aro ñáca' ajori chu. Palá caja huemacá
Ohueja I' irí nacú. Palá caja
huapechu i' imajica nanacu
hua' ajini huánija. Piyuqueja
nacaje la' ajeño ne' emajica
hua' ajini huani," que natanica.



E nucá, Juan, amari Tupana le'ejé pajimila
huitúca'aca je'echú chiyá Tupana i'imacá eyá.
Jerusalén rií. Lamá'ataquejami que ri'imacá najló.
Nahuacaco huacajé ri'ihuapaniperu lamá'atayo rocó
palá huani ripé.



Ñaqué caja ricá pajimila i' imacá lamá' ataquejami que najló. E noma' á apú quemacá caphí marí que Tupana i' imacá eyá: "Iyacá' o. Chuhua Tupana i' imajica ina' uqué hua' até. Rile' ejena ina' uqueja ne' emajica. Tupana yuréjero caja najhua' ateja."



E Tupana hua'atéjeri, je'echú chiyaje, ya'atarí nojló
juni, iná cajmuchá a'ajona penaje ricá. Jamarani
huani ri'imacá, cristal que jamaraca ri'imacá. Tupana
i'imari Ri'irí hua'até. Re ripomi i'imacá.



Uncá caja camú, queri, caje i'imalá re. Uncá na
penaje calé ricá, Tupana i'imacale mejáme'etani
najló. Ri'irí i'imari nacamaré queja.



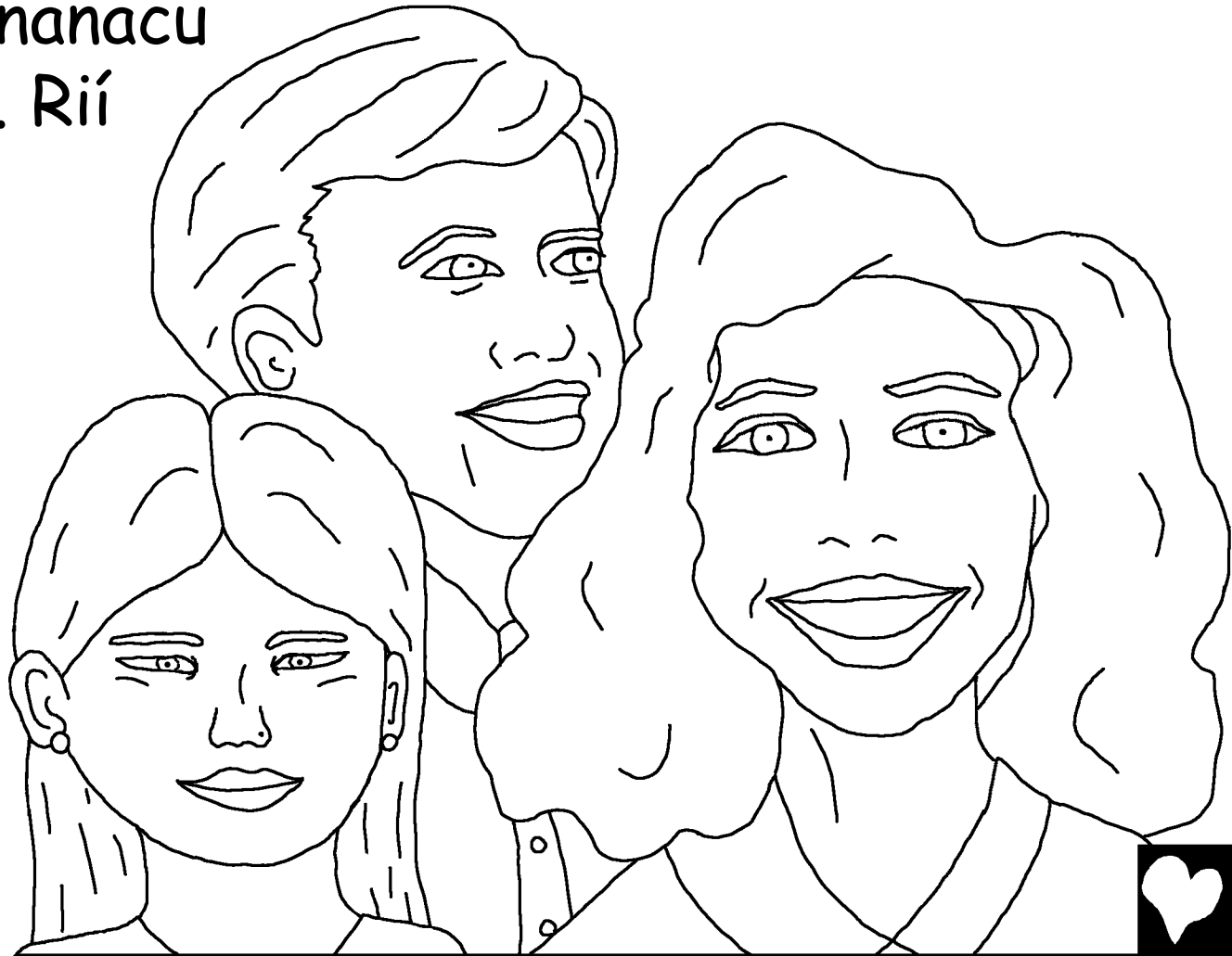
Uncá ne'ejnátálaje nacaje pu'uhuari
rejo. Uncá caja pu'uhuaré
la'acaño, uncá ina'uquélaruna,
cajena i'imalájeño re.
Uncá caja pajlácachina
i'imalájeño re. Caja
Tupana lana'arí
ina'uqué íí Ri'irí
papérane chu,
ne'emacáloje
matajnaco rijhua'até
re penaje. Necaja calé
i'imajeño re.



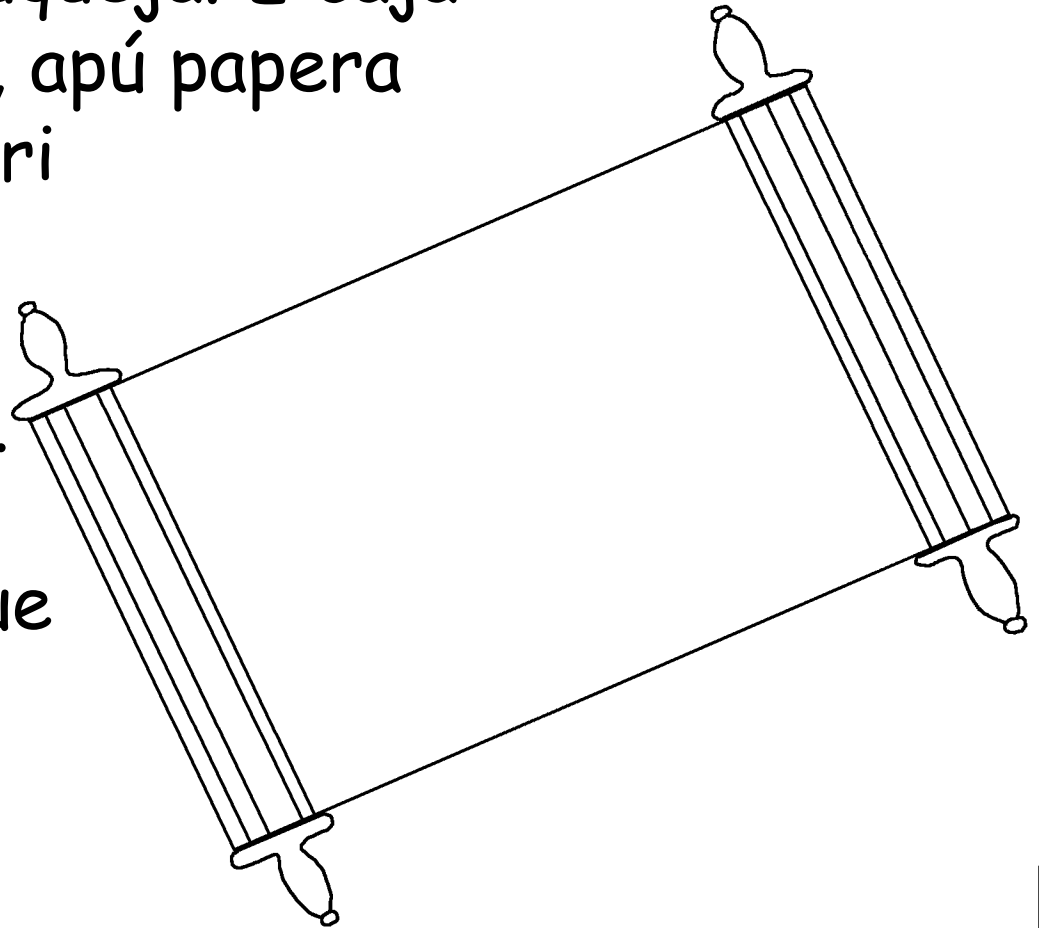
"Tupana jalácajeri nejlú chiyá
nejlú jalá. Uncá taca'acaje
i'imalaje re najló. Uncá caja
namálaje chapú caje yajhué;
uncá caja neyálaje; uncá caja
namálaje quehuini yajhué. Uncá
ri'imalaje júpimi ri'imacá
eja'ahuá chu que caja," que
rimacá.



Uncá Tupana yerúca'ala nacaje chaje ricá
pajimila e'iyá, palánija nacaje i'imacale
re. Tupana i'imajeri nahuacára'ajeri
Ri'irí hua'até. Pu'ují rijhua'atéjena
pechu i'imajica nanacu
re. Namaje ricá. Rií
i'imajeri
lana'aquéjami
napulá nacú.



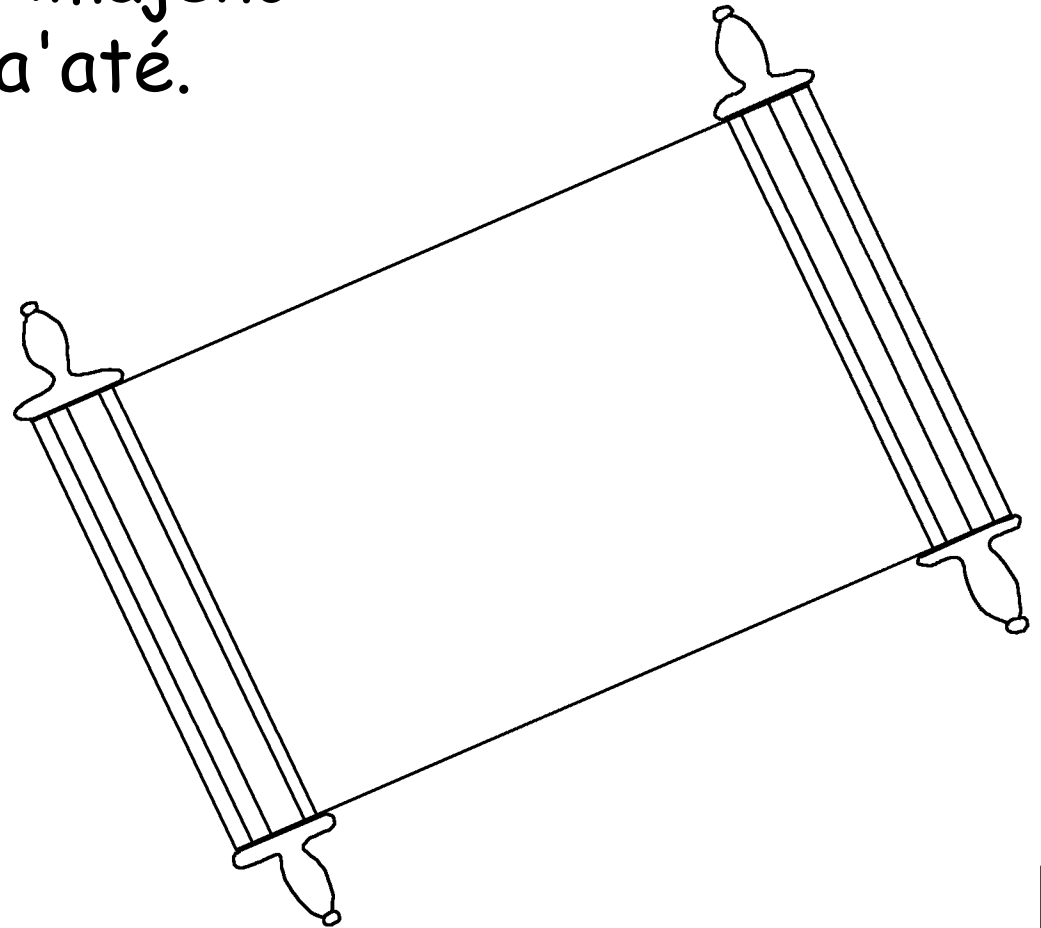
E nomá caja taca'acaño tára'aco rijimaje, ilé yá'aro
nahuacára'ajeri ñáca'ajori chu jimaje. Piyuqueja
necá tára'año rijimaje. Ajopana chaje i'imacaño,
ajopana ja'apecé i'imacaño, quele necá
tára'año rijimaje piyuqueja. E caja
rijme'etá ripapérane, apú papera
hua'até. Necá íi i'imari
lana'aquéjami richu;
necá i'imajeño
rijhua'até matajnaco.
Apú quemari caja
taca'acaño nacú meque
nala'acana.



Ripapérane chu nanacu quemacana i'imari. Meque
nala'ajica marí eja'ahuá chu ne'emaqué
huacajé loco'opáneje rila'ajica necá palá.

Apú papera chu ina'uqué íí i'imari
lana'aquéjami. Necá i'imajeño
matajnaco Tupana hua'até.

Uncachu neí i'imalá
lana'aquéjami apú
papera chu, naca'á
necá cajruni
quera'atani chojé.



Tupana Pechu, Jesucristo ja'apiyá jema'ajeño, quele
quemano Jesucristojlo: "Majó pi'ijná." Imá ñaqué
caja rijló, que numacá marí puráca'aloji
jema'ajeñojlo.



Núru'upi chu macára'ataño huátaño juni i'iracana.
Ñaqué caja ihuátajica ee Jesucristo liyá cajmuchaji,
iquejá'a riliyá ricá, ra'achí ijló ricá. Raú i'imajé
matajnaco rijhua'até. Majopeja ra'ajica ijló ricá,
uncá rihuemí i'imalaje.



Iqui'ija huani
Tupana huátaca
ina'uqué. Ñaquele rihuacára'a Ri'irí
huani majó eja'ahuá chojé i'imacá.
Pajluhuaja huani Ri'irí. Iná pechu
i'imacachu caphí richojé, ri'imatá
iná capichácajo liyá, iná i'imacáloje
matajnaco rijhua'até je'echú
chu raú penaje.



Romanos 3:23 Piyuqueja huecá la'año pu'uhuaré. Uncá hue'emalá palá Tupana i'imacá que.

Romanos 6:23 Capichácajo aú Tupana a'ajeri ina'uquejlo pu'uhuaré nala'acare huemí. Ricá aú nacapichácoloje Tupana liyá penaje. Eyá Jesucristo chojé i'imacáñojlo ra'á cajmuchaji, ne'emacáloje macapichaco rijhua'até je'echú chu raú penaje. Majopeja ra'acá inajlo ricá, uncá rihuemí i'imalá inajlo.

Hebreos 9:27 Riphá rená chojé piyuqueja ina'uquejlo, nataka'acáloje penaje. Nataka'acá ejomi Tupana quemájeri nanacu mecajenaca necá. Palá la'ajeño ca'ajná, pu'uhuaré la'ajeño ca'ajná necá.



Efesios 2:8,9 Iqui'ija huani Tupana huátaca icá, raú ri'imatá icá capichácajo liyá, ipechu i'imacale caphí richojé. Uncá na calé ila'á, ri'imatácaloje icá penaje. Uncá na huemí aú calé ri'imatá icá. Majopeja ri'imataca icá. Uncá meño'ojó iná la'alá nacaje, Tupana i'imatácaloje iná capichácajo liyá penaje. Uncá caja meño'ojó iná quemalá iná nacuhuá marí que: "Nucá la'arí palá, raú ri'imataje nucá capichácajo liyá."

Romanos 10:9,10 Pimájica ee Jesucristo nacú: "Nuhuacára'ajeri ricá" que, ri'imataje picá capichácajo liyá. Pihue'epíjica ee quehuaca Tupana macápo'oca Jesucristo i'imacá, ri'imatájica picá capichácajo chiyá. Iná pechu i'imacachu caphí Jesucristo chojé, Tupana lamára'atari iná rijluhua raú. Iná numá chiyá iná quemacachu iná nacuhuá: "Caphí péchuri nucá Jesucristo chojé" que, Tupana i'imatari iná capichácajo liyá raú.



Juan 3:16,17 Iqui'ija huani Tupana huátaca ina'uqué.
Ñaquele rihuacára'a Ri'irí huani majó eja'ahuá chojé
i'amacá. Pajluhuaaja huani Ri'irí. Iná pechu i'amacachu
caphí richojé, ri'imatá iná capichácajo liyá, iná
i'amacáloje matajnaco rijhua'até je'echú chu raú penaje.
Uncá Tupana huacára'ala Ri'irí eja'ahuá chojé i'amacá,
rihuajácaloje ina'uqué penaje. Rihuacára'a ricá majó,
ri'imatácaloje ina'uqué Tupánajlo capichácajo liyá
penaje. Richojé ina'uqué i'imajeño capichácajo liyá.



1 Juan 5:11-13 Marí que Tupana quemacá huanacu i' imacá: "Nucá a' arí ina' uquejlo cajmuchaji, natajnaco piyá raú je' echú chu penaje. Nu' urí, Jesucristo, ricaja calé a' arí ijló cajmuchaji," que rimacá Ri' irí nacú huajlojé penaje. Iná i' imacachu Tupana I' irí palamane aú, re inajlo cajmuchaji, iná i' imacáloje matajnaco raú je' echú chu penaje. Uncachu iná i' imalá Tupana I' irí palamane aú, uncá caja cajmuchaji i' imalaje inajlo. Aú uncá iná i' imalaje matajnaco je' echú chu. Tupana I' irí ja' apiyá jema' ajeño, i' imajeño matajnaco je' echú chu. Ihue' epícaloje rinacojé penaje, nulana' á marí papera chojé ijló riyucuna.



Juan 14; 2 Corintios 5; Apocalipses 4, 21, 22

Storyline by: Edward D. Hughes

Illustrated by: Lazarus
and Alastair Paterson

Adapted by: Sarah S.

Yucuna NT (ycn) © 2011, Wycliffe Bible Translators,
Inc. All rights reserved.

<https://live.bible.is/bible/YCNWBT/MAT/1>

©2025 Bible for Children, Inc.

www.M1914.org

www.bibleforchildren.org

