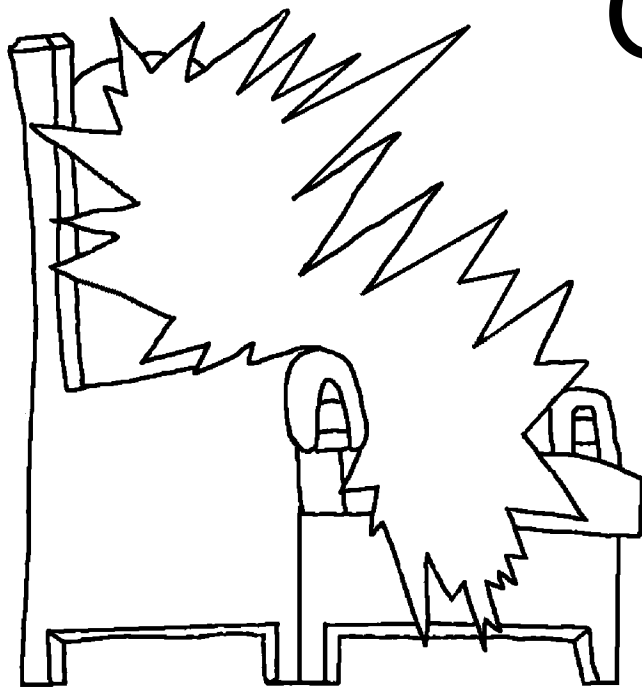


www.BibleForChildren.org

От Иоанна 14



Иисус пилятақақ: «Қәмнаси сығлылйхтыстыхпынаки,
сиғимакитыху Кияғнық, сиғимакитыңъа хўаңалью.
Угльпихтуқ ныкаҳқақ Атама мыңтығани ынкām
ятāхқусяхтуғнақамси ныкаҳқамың.»

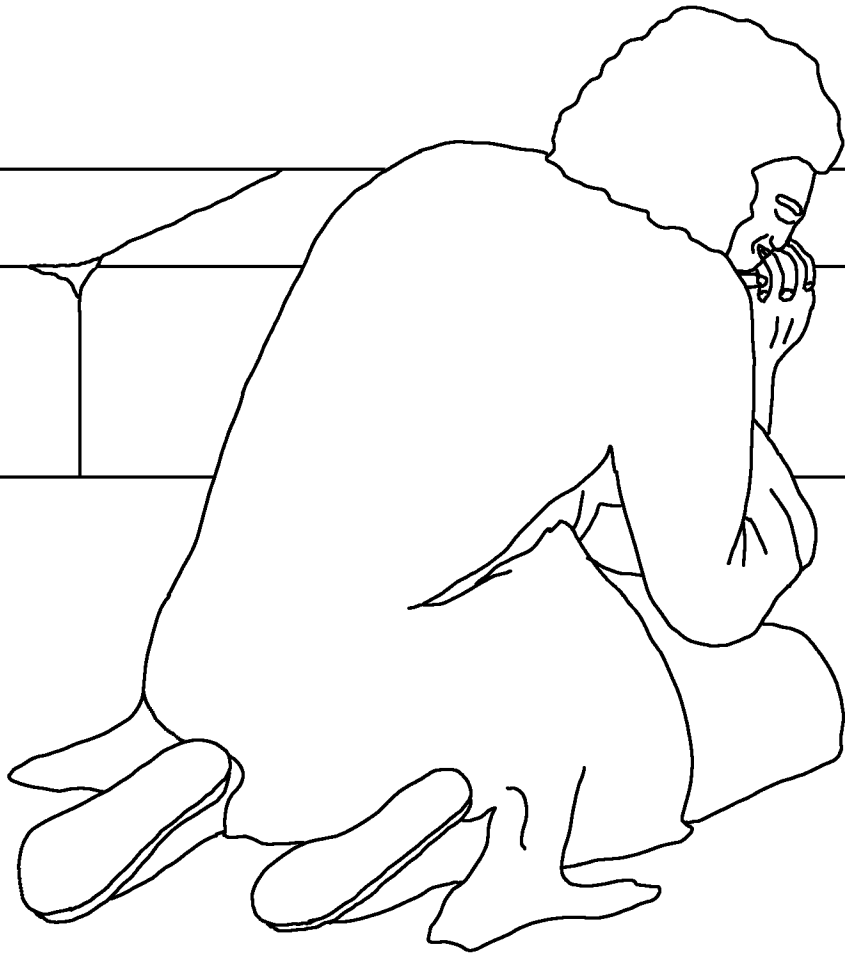


«Тауатынъыҕисяқан уңипанъаянҕитамси.
Ятāхқунъыҕмың апыҕйқумси тагинқихлъюңа
тугуклъихлъықамси, хўаңамнитысқылъюси
кияҳфимни.»

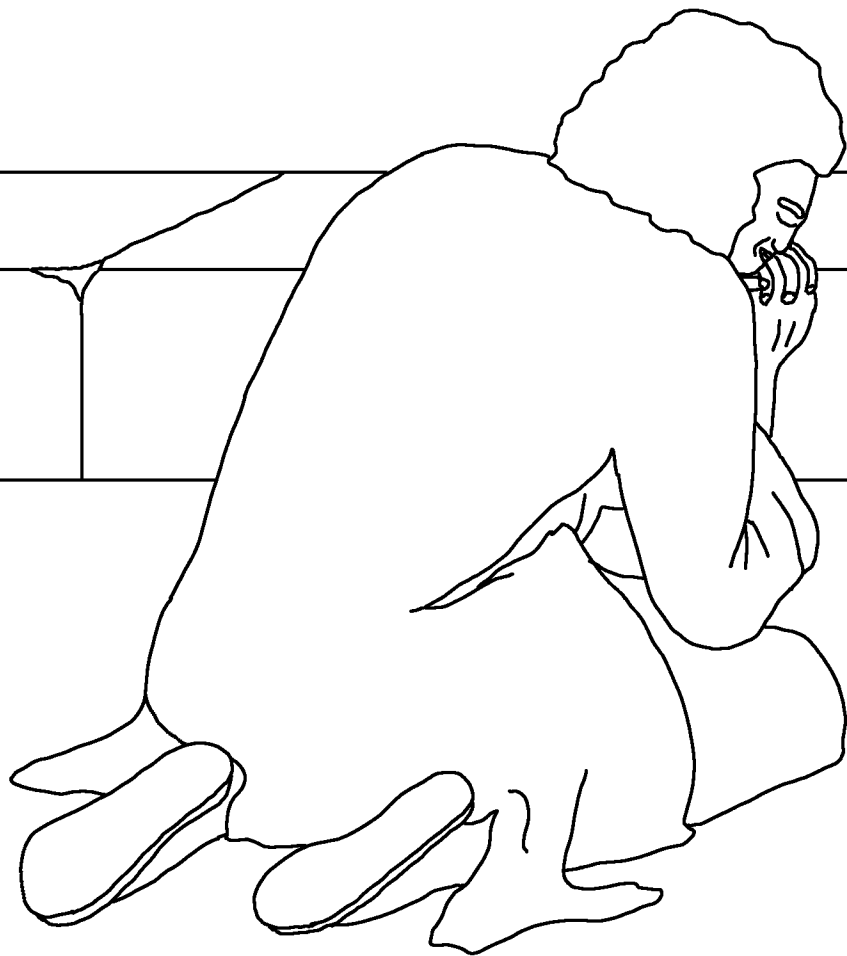


Иоанныңуңа, ухпықалгутқахпысиңа. Икфиқуңа
лъпысистун қаюхляк Иисусым
Атаныхпагульхан пикилью. Лъңакун

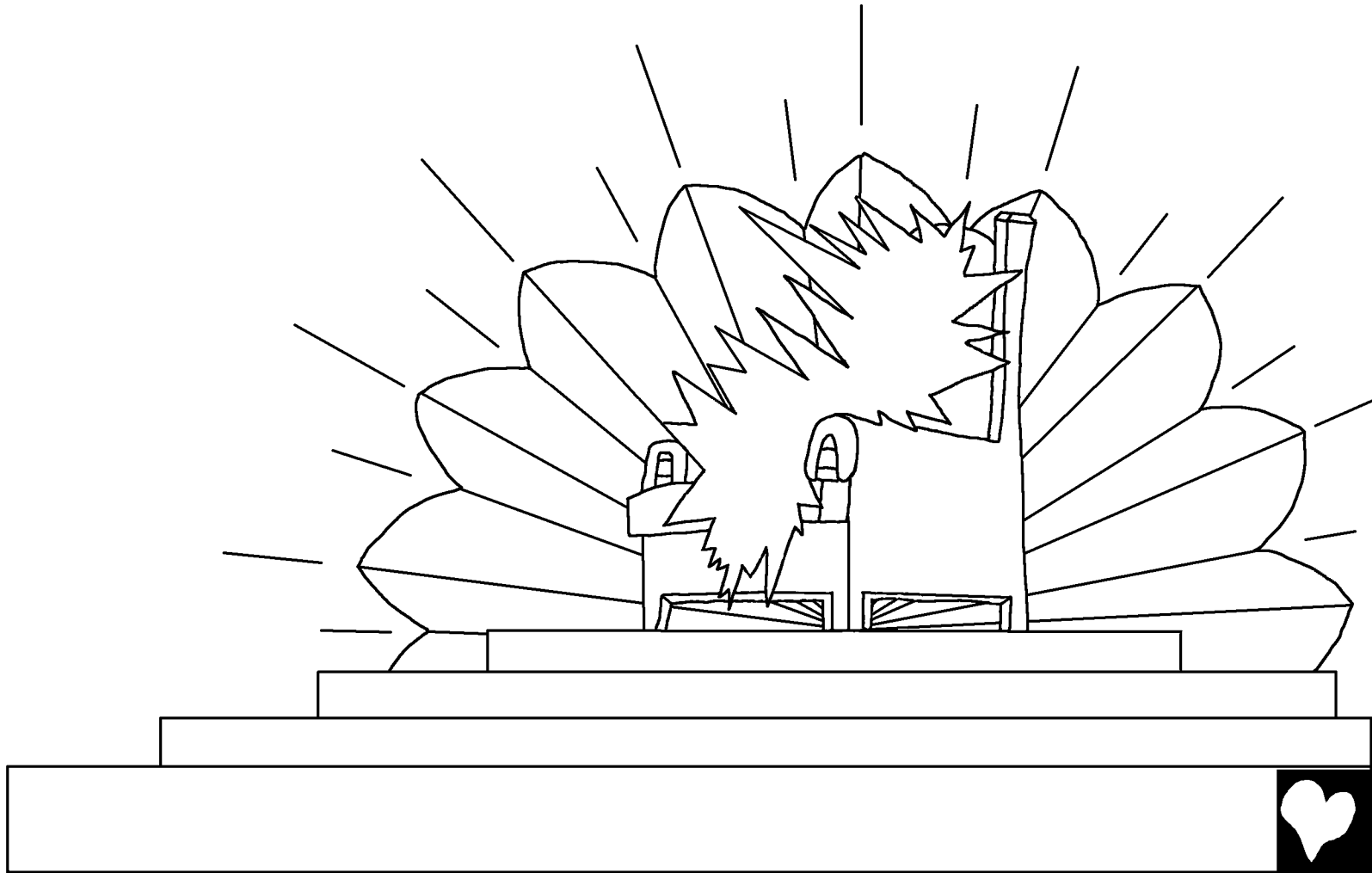
икфиқылъыпут нуқытутапут.



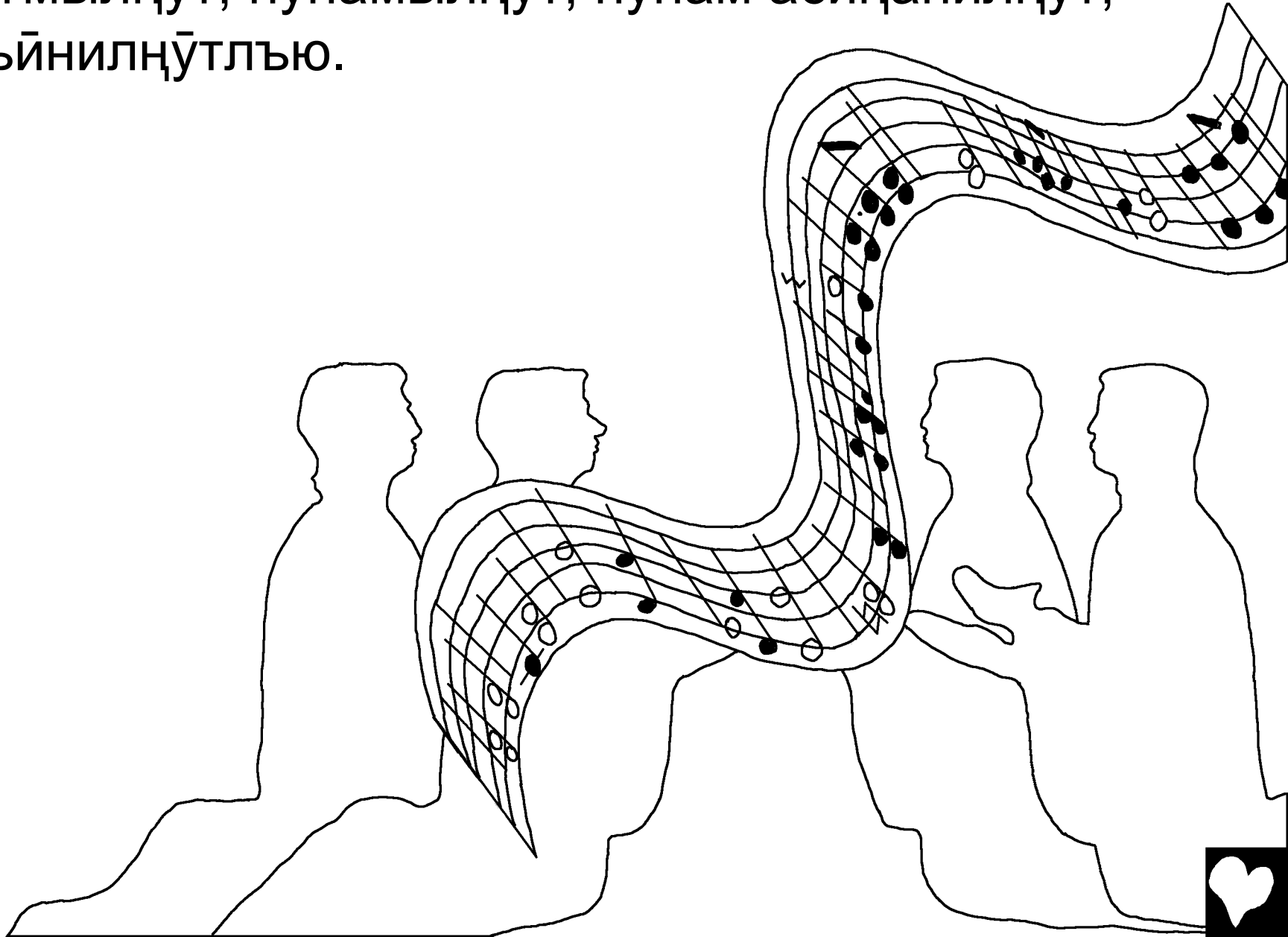
Агляртыстык агуна қйқамун атқылғй Патмосымын
қаюхляк уңипақыхкынка Кияғнығым акузитаңи,
уңипақлыю Иисусымың аюқылғй.



Таўаниңинақ Тағнығағнитуңа. Тәўа қилягми
ысхағахка умйлгусик ақумутак, кина ақумгафтуқ.



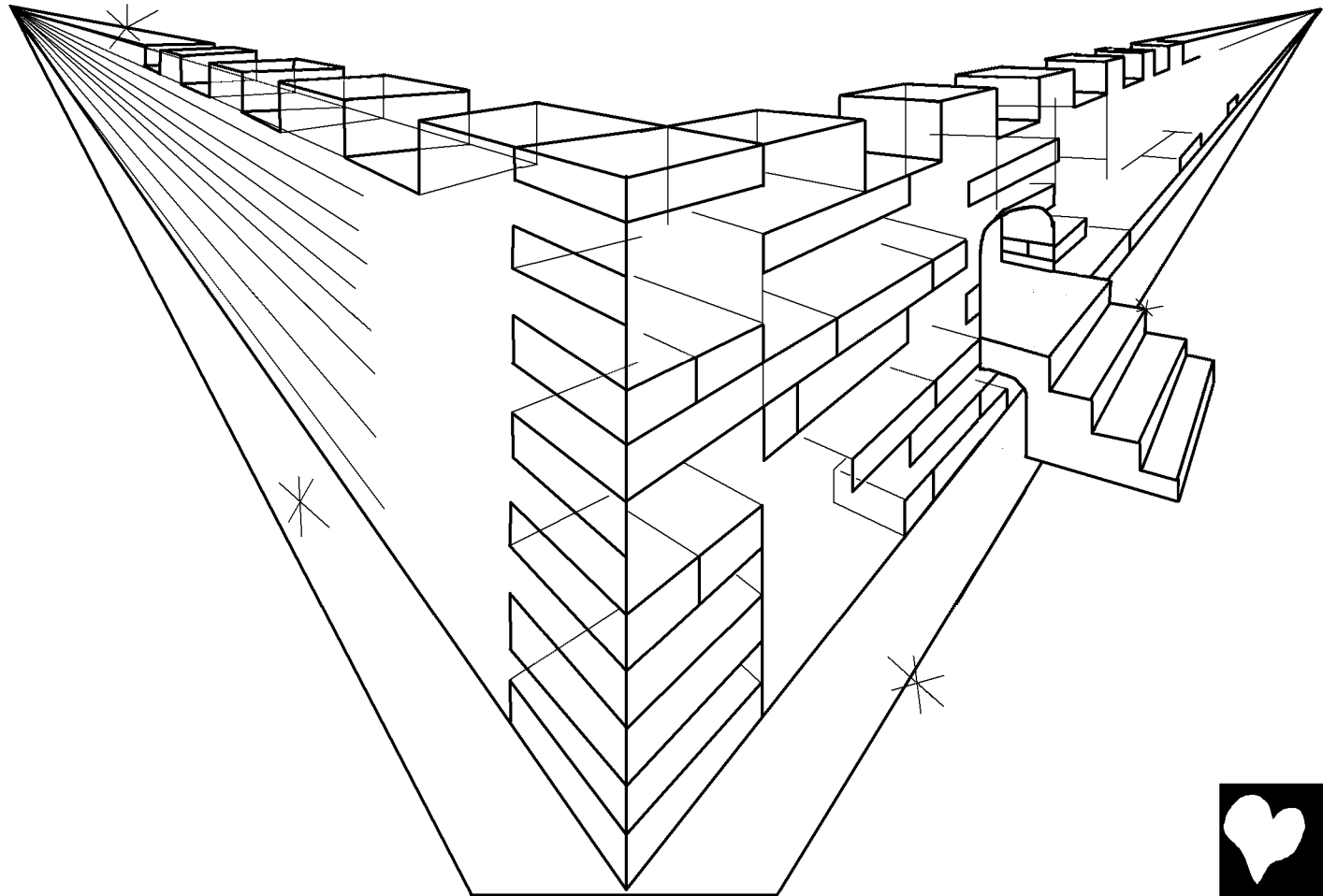
Тāхкын нагақуғанка тамағағмың улимāғыт,
қиягмылңұт, нунамылңұт, нунам асиңанилңұт,
кыльйнилңұтлью.



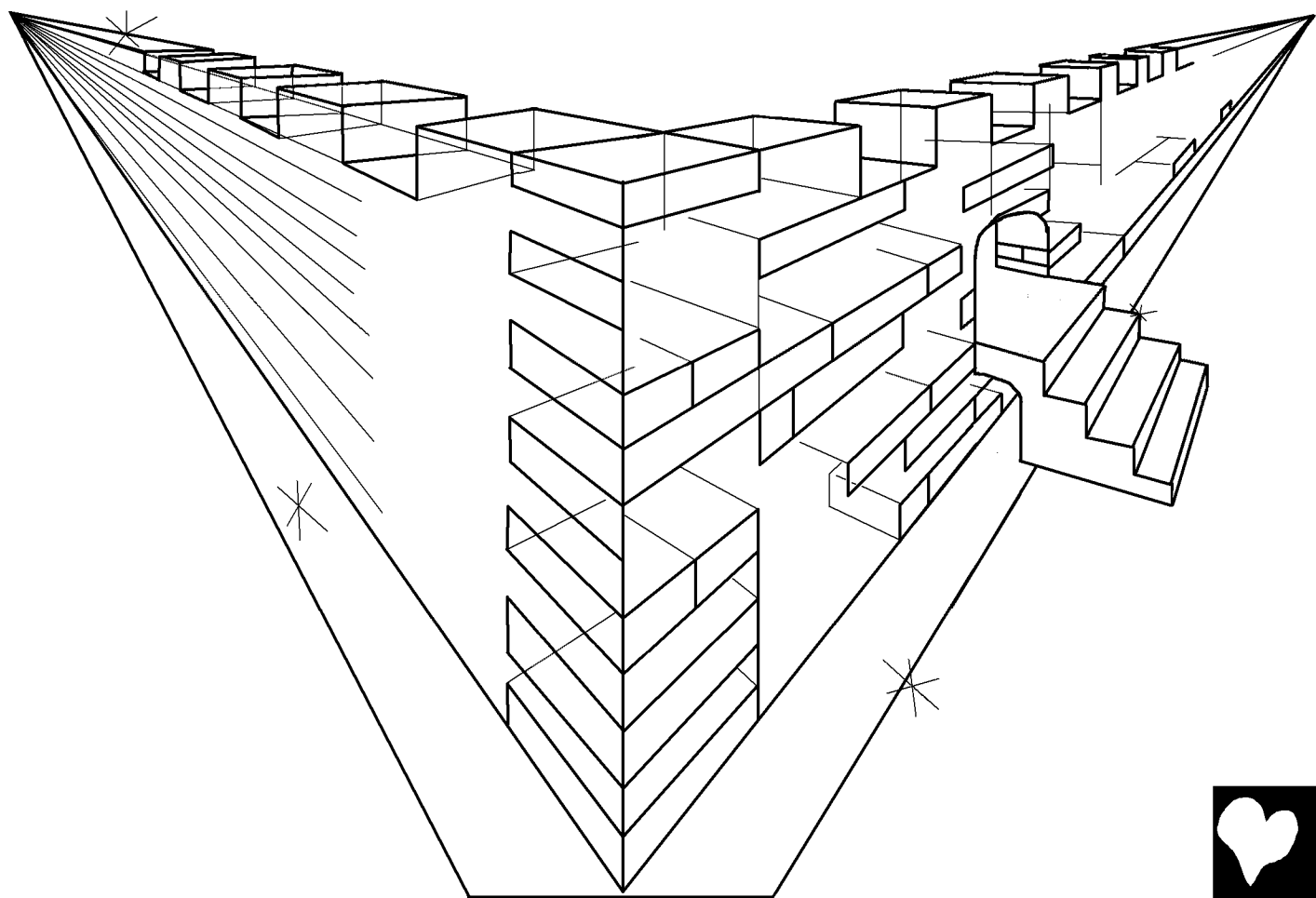
Қамаһлыютың пилғйт ақумгалғймунлью умйлгусигни
ақумутағни, Пынъйғағағмунлью: «Усюқилъыңитык,
құлвалъыңитык, ниғухқылъыңитык,
ахтуғьяхқанғилъылгутыклью
қунпырухлъяк кынлыңунан!»



Ысхағақалыю Аглығналғй Ныхляк,
Иерусалимығрағақ, укилғй Кияғнығмың
қиягмылңуғмың. Ныхляк ятаҳқылыюни
угйғнақылғйм ульңақылъхатун угиминун.



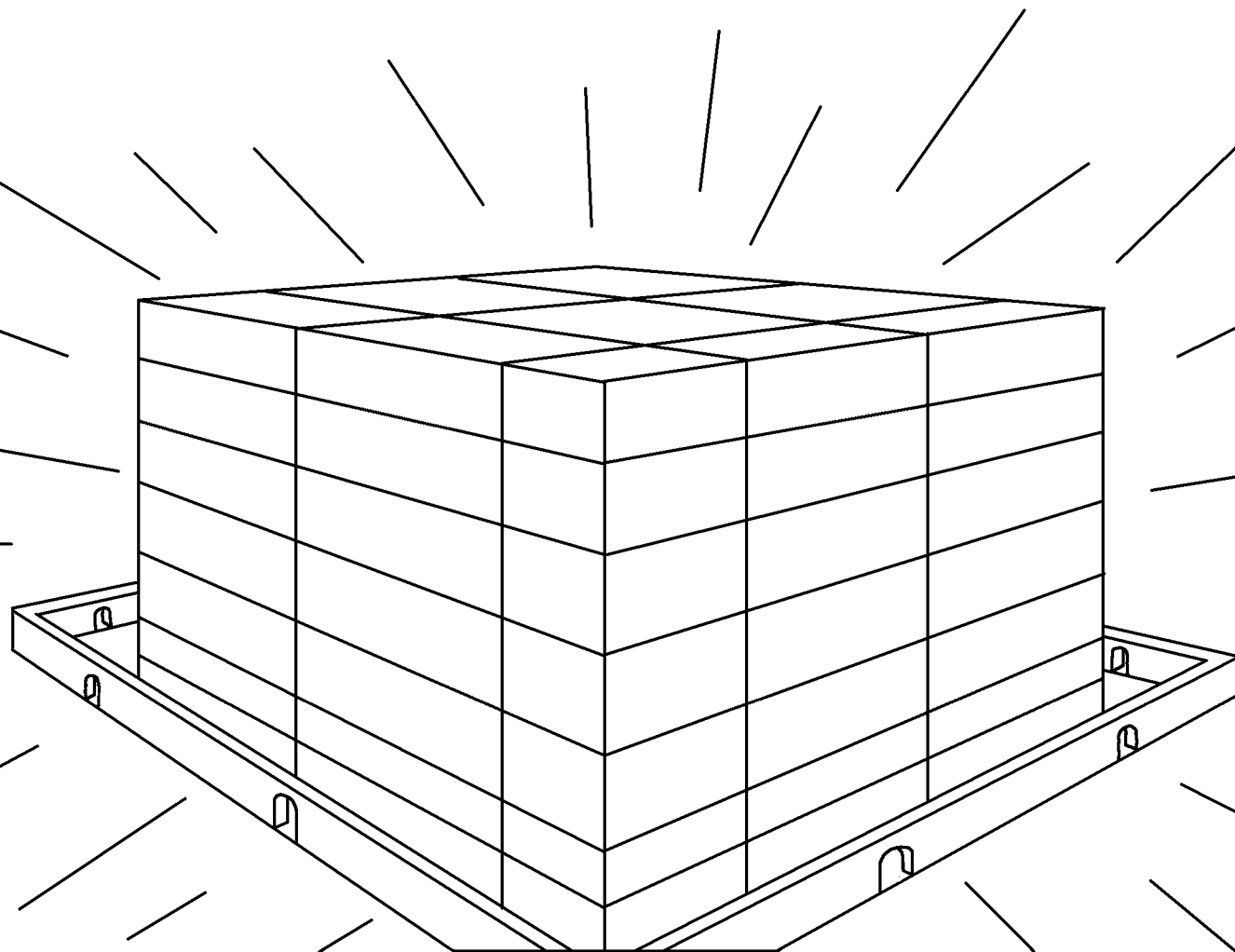
Нагақуғақа ма игляхтупихлъық̄й ум̄йлгусигның
ақумутагның пилғ̄й: «Ысхақахукун, Кияғныңым
кияҳфига югнитук! Кияҳфикылъық̄й ынк̄ам лъңит
юкылъық̄й. Кияғнық лъңа катам лъңитнилъықук
ынк̄ам лъңа Кияғнықылъық̄ят.»



Тәхкын яқулғым кылғувикәңа кйўығның мақылқйғның
Кияғныңымлью, Пынъйғаҳәмлью умйлгусихкынка
ақумутахкының. Уңувалъылитикаюгмың мылгык,
мықрākыхтуткалқйк кристаллытун.

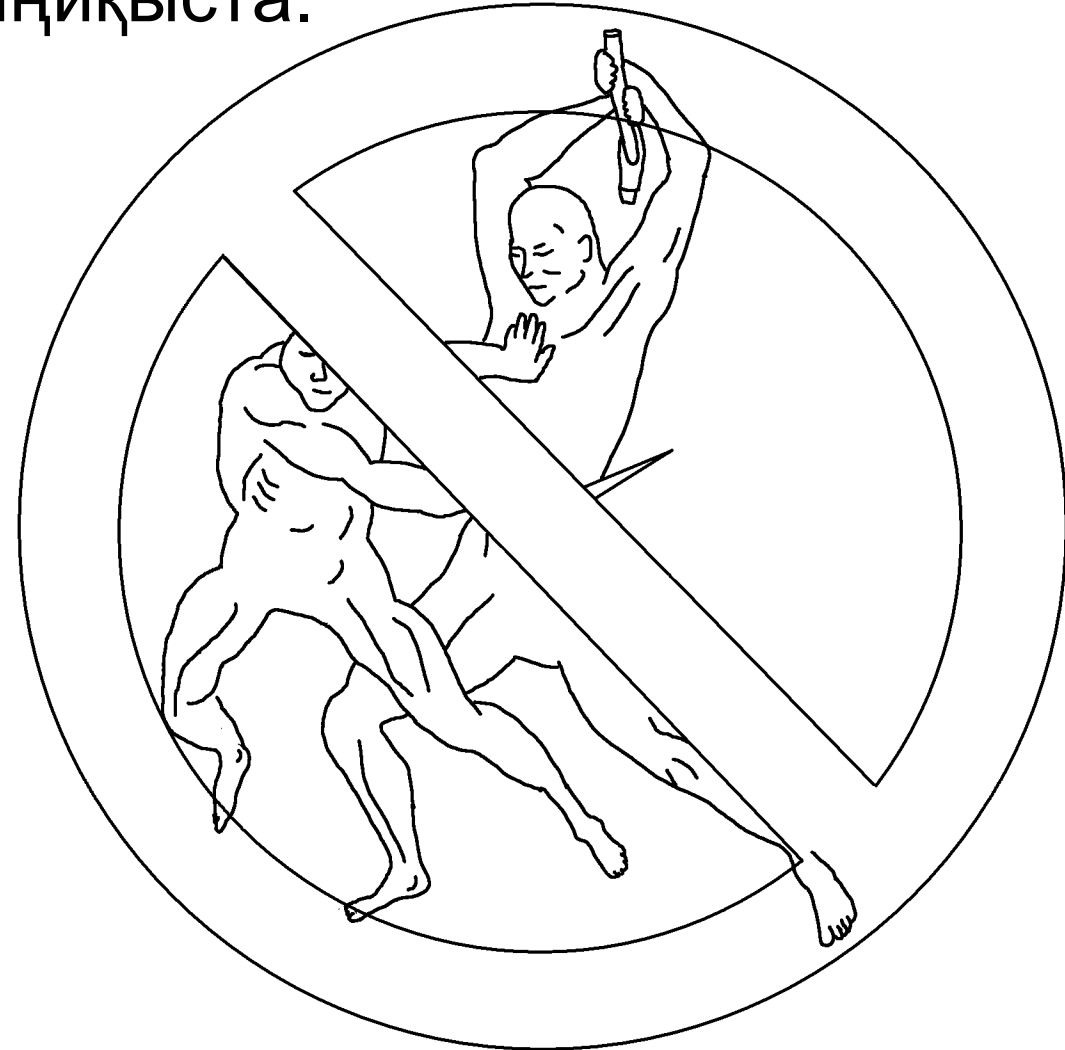


Ныҗлъяк сиқиныҗсюғнйтуқ, налиғмың
танқиҗсюғнйтуқ ниғухкамың, қаюхлъяк ниғухқылъха
Кияғнығым ниғукыхкаңа, Пынъйғаҳақлыю
кынылғутақыхкаңа.



Иўырҗа ныҳлъягмун итыҗьяхқ̄анҗитук сяңӯа
сыҗлық, талўа кина алңунак сыҗлыҗнатун
писта, налиҗмың иқлъяыңиқыста.

Иўырҗа ныҳлъягмун
итыҗьяхқ̄агут
там̄акуңинах̄ат а̄тхит
игақңалҗйт Иг̄акун
Уңувальхым.
Т̄акут Игат
Пын̄йҗах̄ам пик̄й.



«Қуниңиҳлъяқй қамахлъяуки.
Туқуңйльықā, қивғуңйльықā,
қияңйльықā, талўа
ақниҳқыңйльықā қаюҳлъяк
тамāкут атуқсяқаңит
атуқнаниҳлъяқйт».



Сяңӯа алңунак Кияғнығым нанқихтык̄а
ағью̄ғьяхқ̄алюку, ныхлъягмынъя̄нҫитук.
Кияғнығымлъяу, Пынъяйғахамлъяу умйлгусик
ақумутахкыт ныхлъягмысяхқ̄агук, Кияғнығымлъяу
қыпхақтыңита
манигухлъяқық̄ат.
Хин̄а ысхахлъяқық̄ат,
а̄тхалъяу қайытхун
игақңалъяқықук.

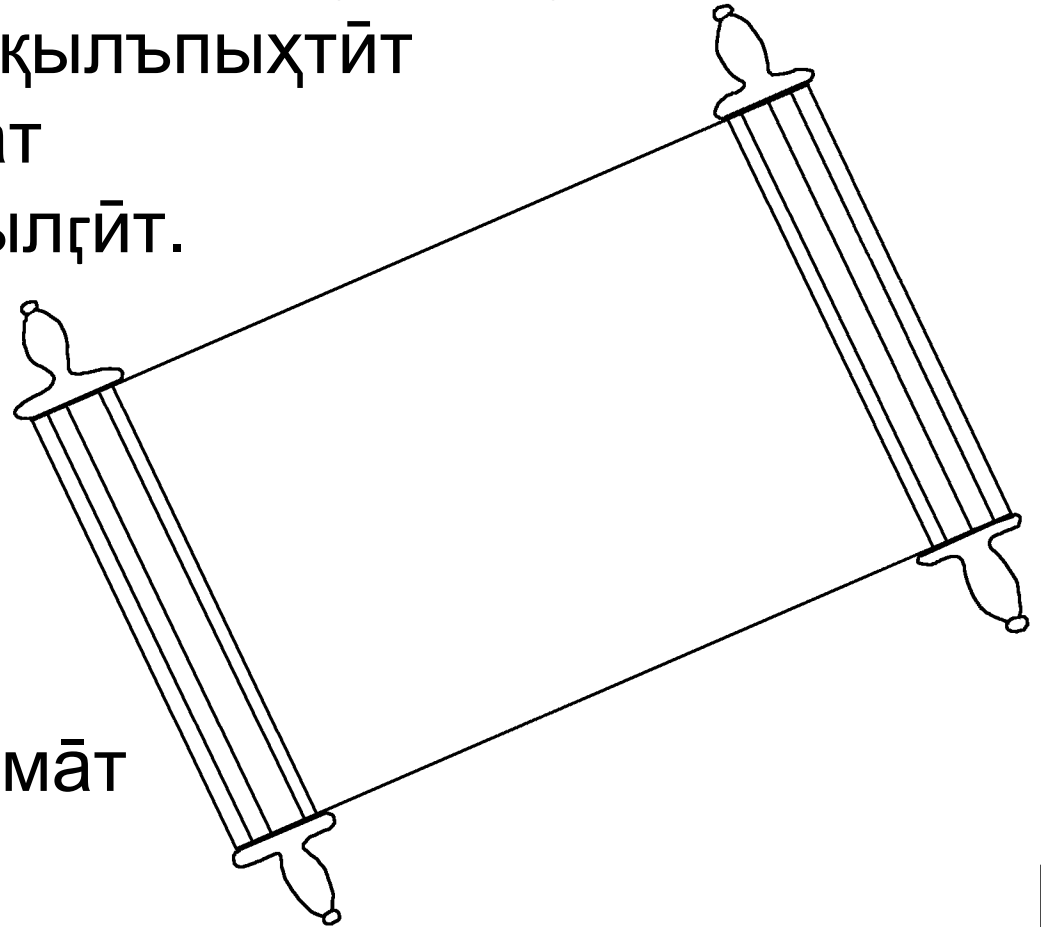


Ысхағанкалью туқуляғәткат, укалйўақлыютыңлыю,
āңўāғўāқлыютыңлыю аюқылғйт. Ныкывғатңуфтут
сивуңани умйлгусим ақумутахлягым. Тāхкын игат
қыльпыхтйт, Игй Уңувальхым, игақуғвикыхкат
ātхитның тамāкут уңуваяхқат қўнпырухляк.

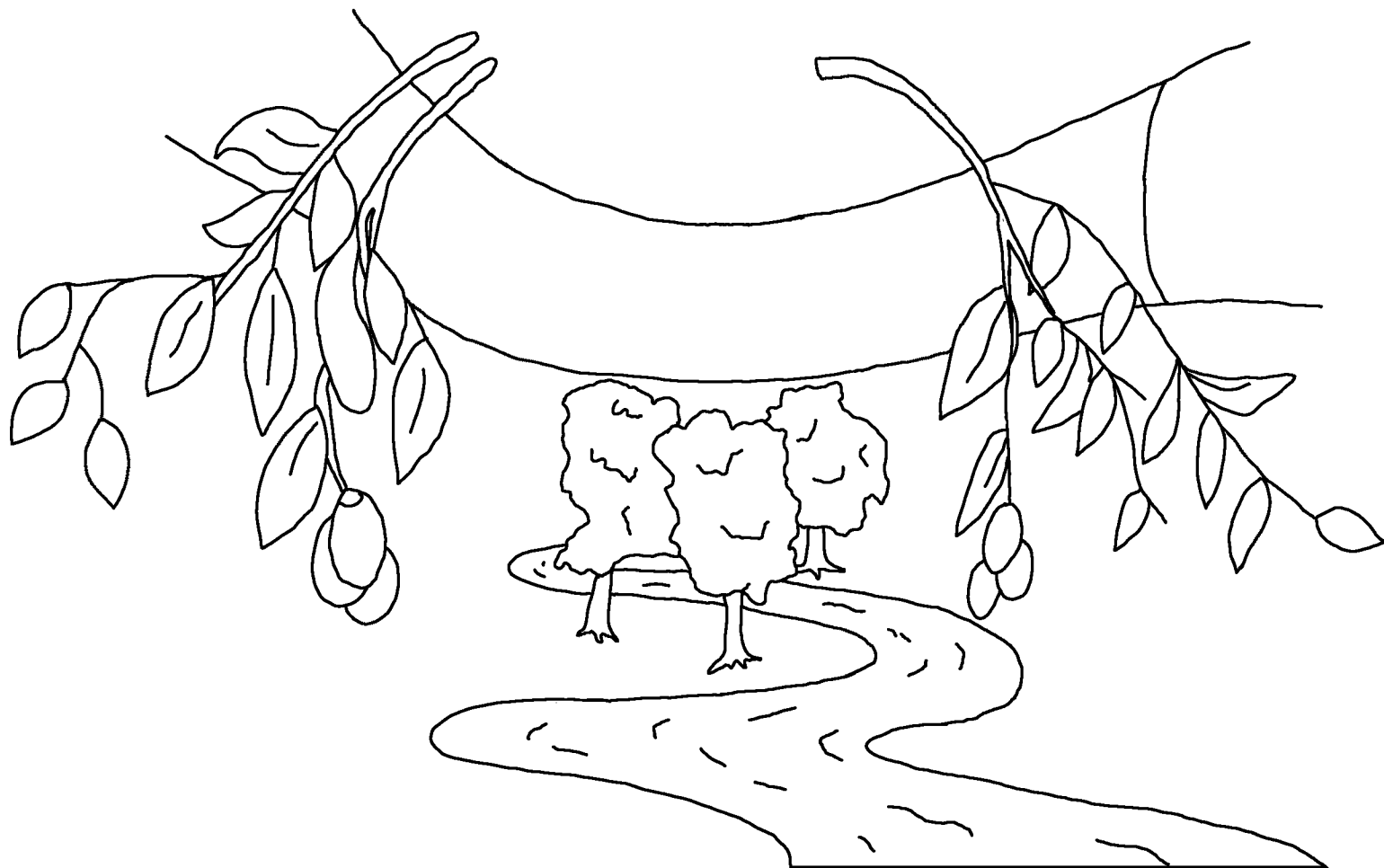
Иляңилью игалғутыт қыльпыхтйт
игақуғвикыхкат туқукат
кияхтāльхитның аюқылғйт.

Кияғнығым
нанқихтй атуқлыюки
игақуқат игатхун.

Китум алңунак āтха
игақумаңилңуқ Игāни
Уңувальхым, милўосимāt
нāйвам кынғанун.



Тағныҥаклыю, Угйҥнақылҥилью пйк: «Таги!»
Тамахаҥмилью нагальхй пили: «Таги!» Кина алңунак
мықсюлҥй тагили; тугукльиҥлигу акиңилңуқ мық
уңувальылитикаюк.



Кияғнығым пиниқыпихтутминың нунам
юга тўныкә кызымаҳақ Иғныни. Иғныға
китум алңунак ухпықыхкумигу
туқунәнғитуқ, иўырңа альхых
льықә кынлыңилңуқ
уңувальық.



К Римлянам 3:23 қамаһлыютың сығлыққыһкәтмыһның.
Ынкәм нүхүткәгут Кияғнығым аңылыһлыһяғанун.

К Римлянам 6:23 Акилыһтүсә сығлықкыльһым
туқульһүк; иһырңа Кияғнығым акиңилңуқ тунусә
кынлыңилңүгуқ уңувальық Христос Иисусыкун
Атанымтыхун.

К Евреям 9:27 Тамаһағми туқуяһқәлғй атәсиһағмың,
ынкәм тәм киңуңаның Кияғнығым нанқихльықй.

К Ефесеһнам 2:8,9 Кияғнығым наңльыһталһәкун
югуликәгуси уһпықильыһпысигун. Югулилльыһси
льпысиһның пильқынғитаһси, Кияғнығым тунусяқә
льпысинун. Югулилльыһситйси апальюқльюку сяльыһси,
ынкәм қукәюгуткысяһқақынғитаһси.



К Римлянам 10:9,10 Апқувгу қанықпының: «Иисус
Атанғунилюку», илюхпыныңлтью ухпықыхкувгу
Кияғныңмун уңувақтысиманилюку туқулъығмың,
югулилъыңылъықутын. Юк ухпықтуқ илюмикун, ынкām
Кияғныңым нальхусяғā ыльқуғутңалъығминун. Апхāлъю
қанығмикун ухпықыхкани, ынкām югулилъыңуқ

От Иоанна 3:16,17 Кияғныңым пиниқыпихтутминың
нунам юга тūныхкā кызымахақ Иғныни. Иғныға китум
алңунак ухпықыхкумигу туқунāнғитуқ, иўырңа
альхықлтъықā кынлыңилңуқ уңувалъық.

Кияғныңым каяхсимаңитā Иғныни нунамун
ағыўғисқылъюку нунам юганың, каяхтыкақā
югулиғистыңулюку югнун.



1е Иоанна 5:11-13 Уна Кияғнығым а̄пқақ̄а,
Кияғнығымңуқ т̄уныхкақ̄йл̄ью кынлыңилңуғмың
уңувалъығмың, т̄ана уңувалъық Иғнығанитуқ.
Китум алңунак тугуклъиқумигу Иғныға, уңувалъылг̄ўқ;
китум алңунак тугуклъй̄маңилькумигу Иғныға
Кияғнығым уңувалъыңылъх̄итуқ. Письмосиқанка
там̄акут лъпысинун ухпықилг̄йнун а̄тханың Иғныған
Кияғнығым, лъпысинун л̄йсимақысқылъюку
кынлыңилңуқ уңувалъых̄си.



От Иоанна 14; 2е Коринфянам 5;
Откровение 4, 21, 22

Storyline by: Edward D. Hughes

Illustrated by: Lazarus
and Alastair Paterson

Adapted by: Sarah S.

Yupik Central Siberian (NT (ess) © 2022, Wycliffe Bible
Translators, Inc. All rights reserved.

<https://www.bible.com/bible/3222/MAT.1.ESS2>

©2025 Bible for Children, Inc.

www.M1914.org

www.bibleforchildren.org

