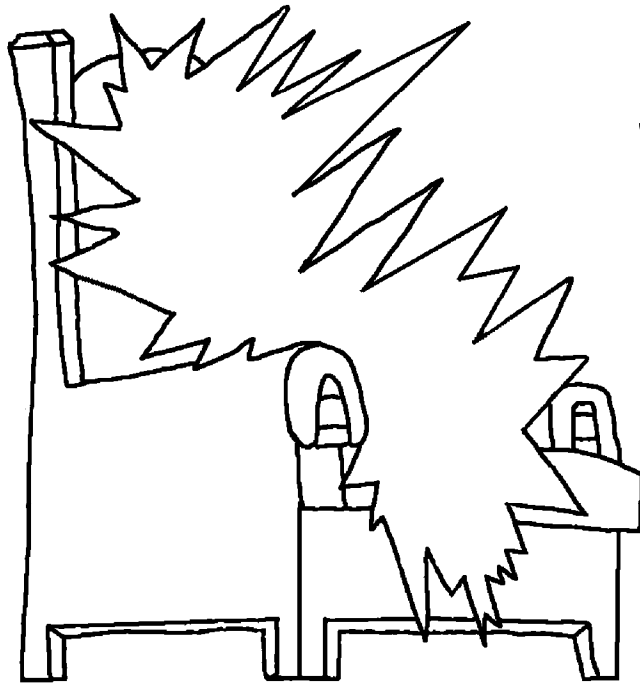


www.BibleForChildren.org

San Juan 14



Gunná Jesús: –Quebe cuele le'e gunne xue. Le guxrén lazre' Dios, ne le guxrén lazre' neda'. Lizre Xra' déle'e lataj naga súale. Chela quebe naca na caní, neda' ba gucha' le'e. Wexá'a cheajxecueza' lataj cheele.

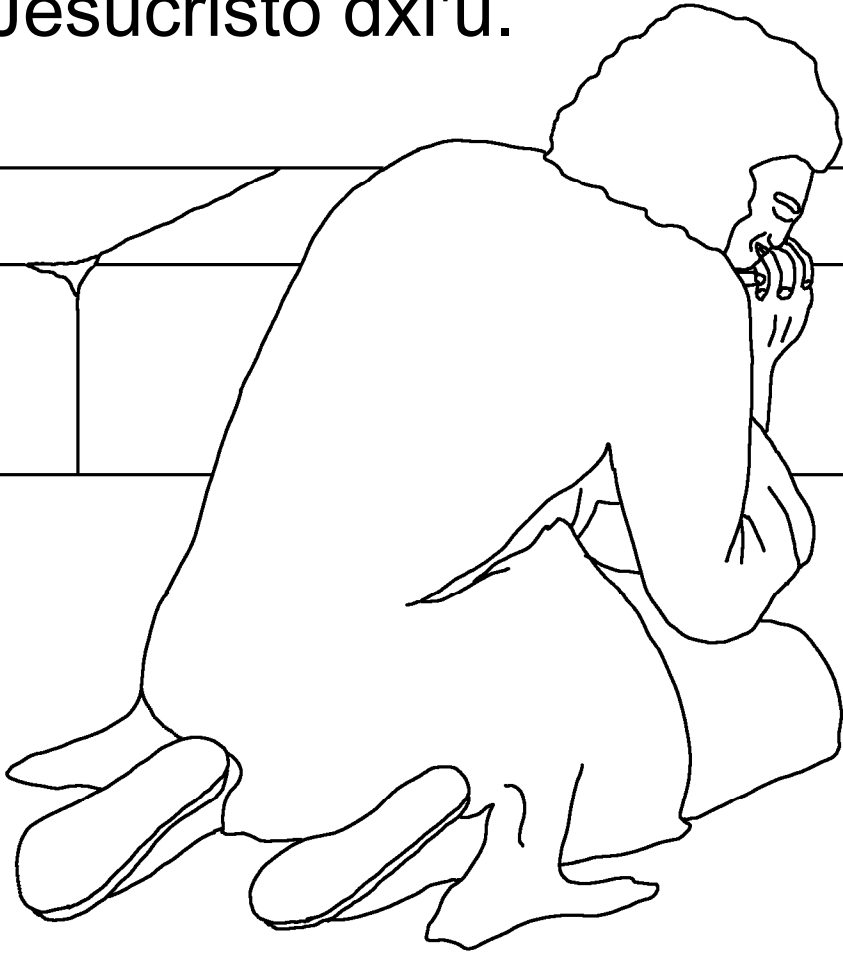


Ca te xexá'a cheajxecueza' lataj chee̲le, na'
wexelájqueza' xetú chee̲ xedajxezri'a le'e súalele
neda', chee̲ súale le'e naga súaqueza' neda'.



Neda', Juan, naca' benne' bíchele le'e, ne naca'
tuze nen le'e lu xel-la' zi', ne lu xel-la' dxenná
bea, ne lu xel-la' dxuchaga lau da

dxunna Jesucristo dxi'u.

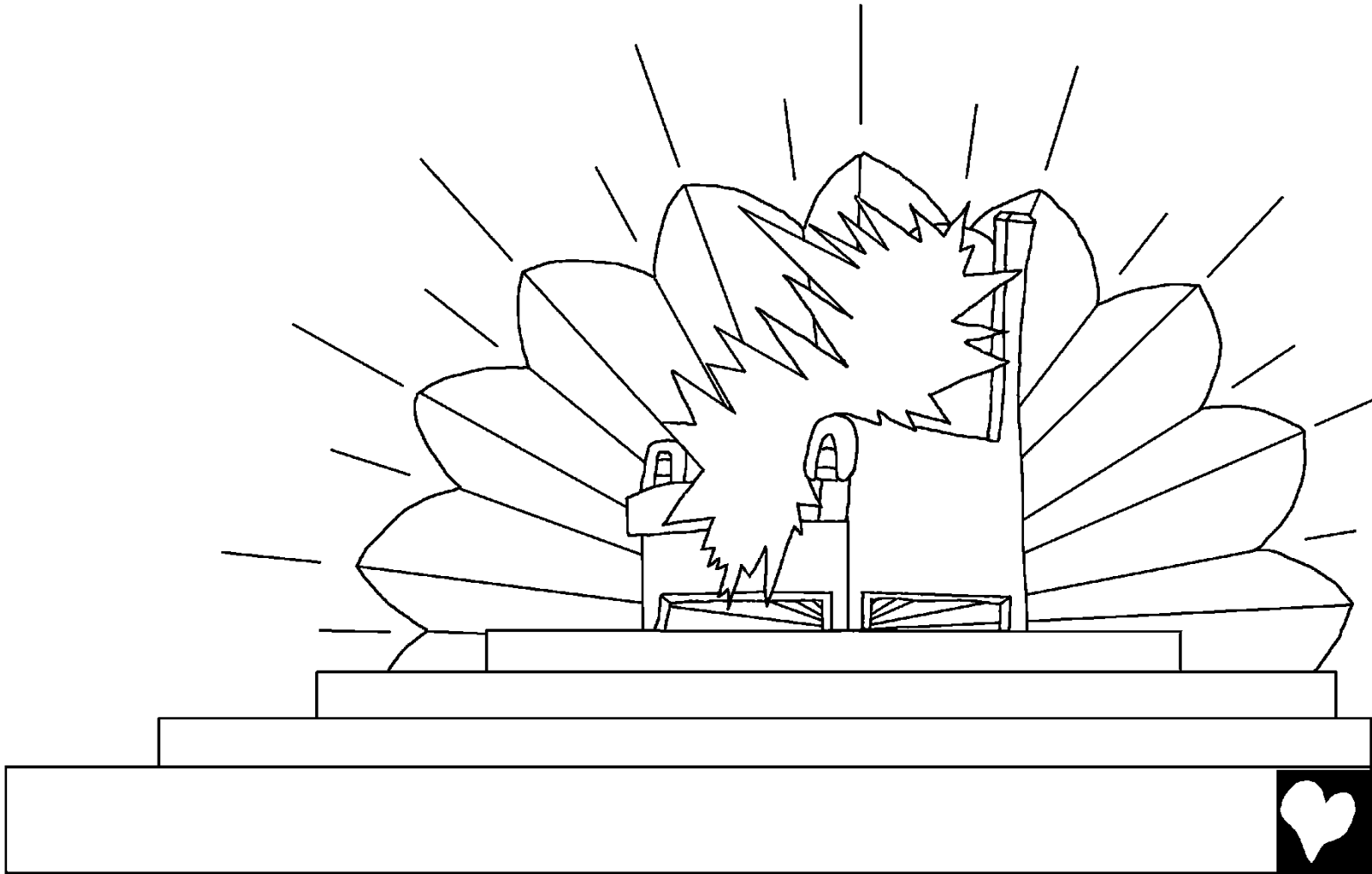


Ca tu benne' xu'e lizre xia guzúa' lu xezr la xu
Patmos da naxechaj nísadau', lawe' da
bchálaja' dizra' chee Dios ne dxuna'

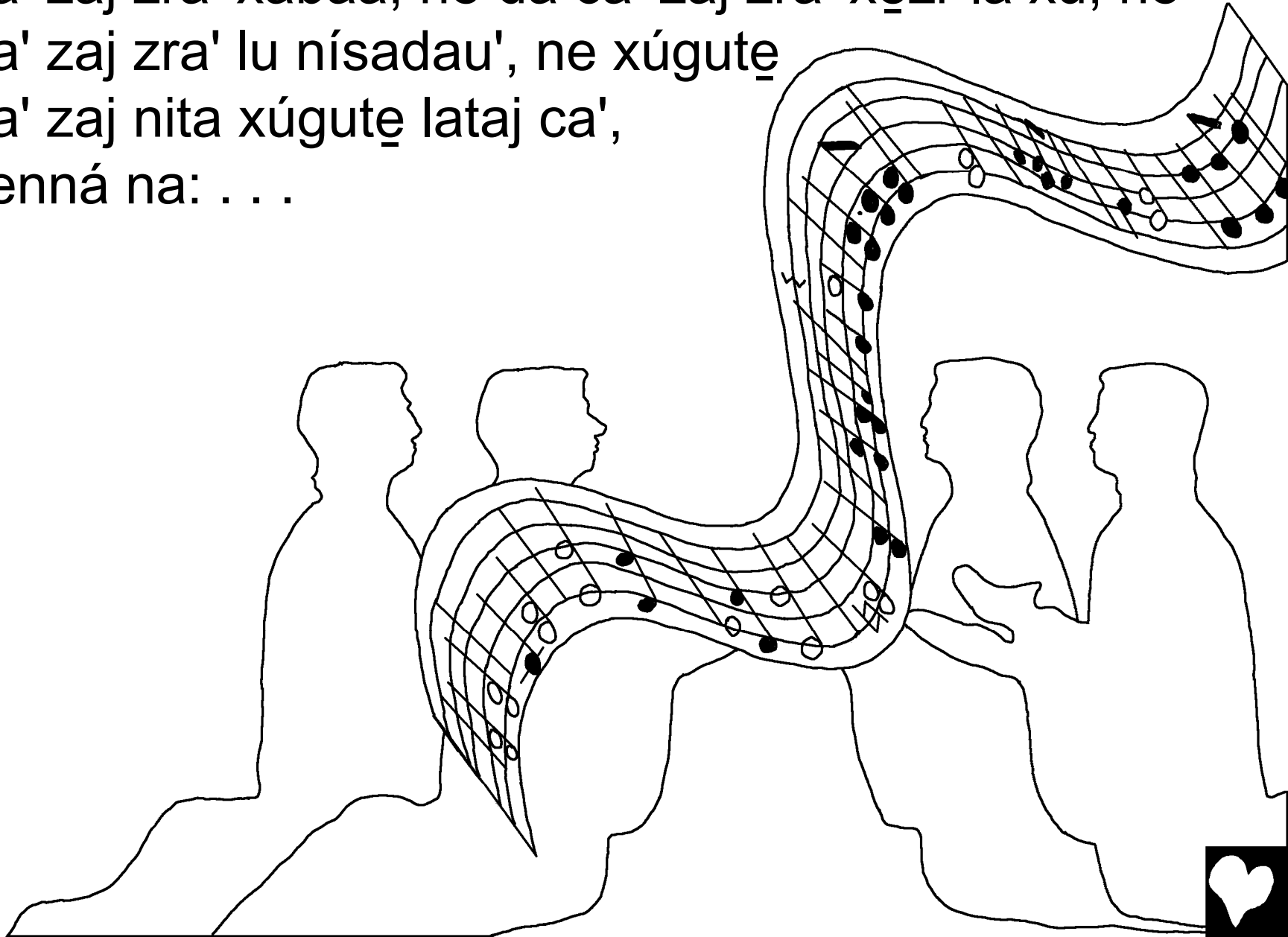
ba nalí ca naca chee
Jesucristo.



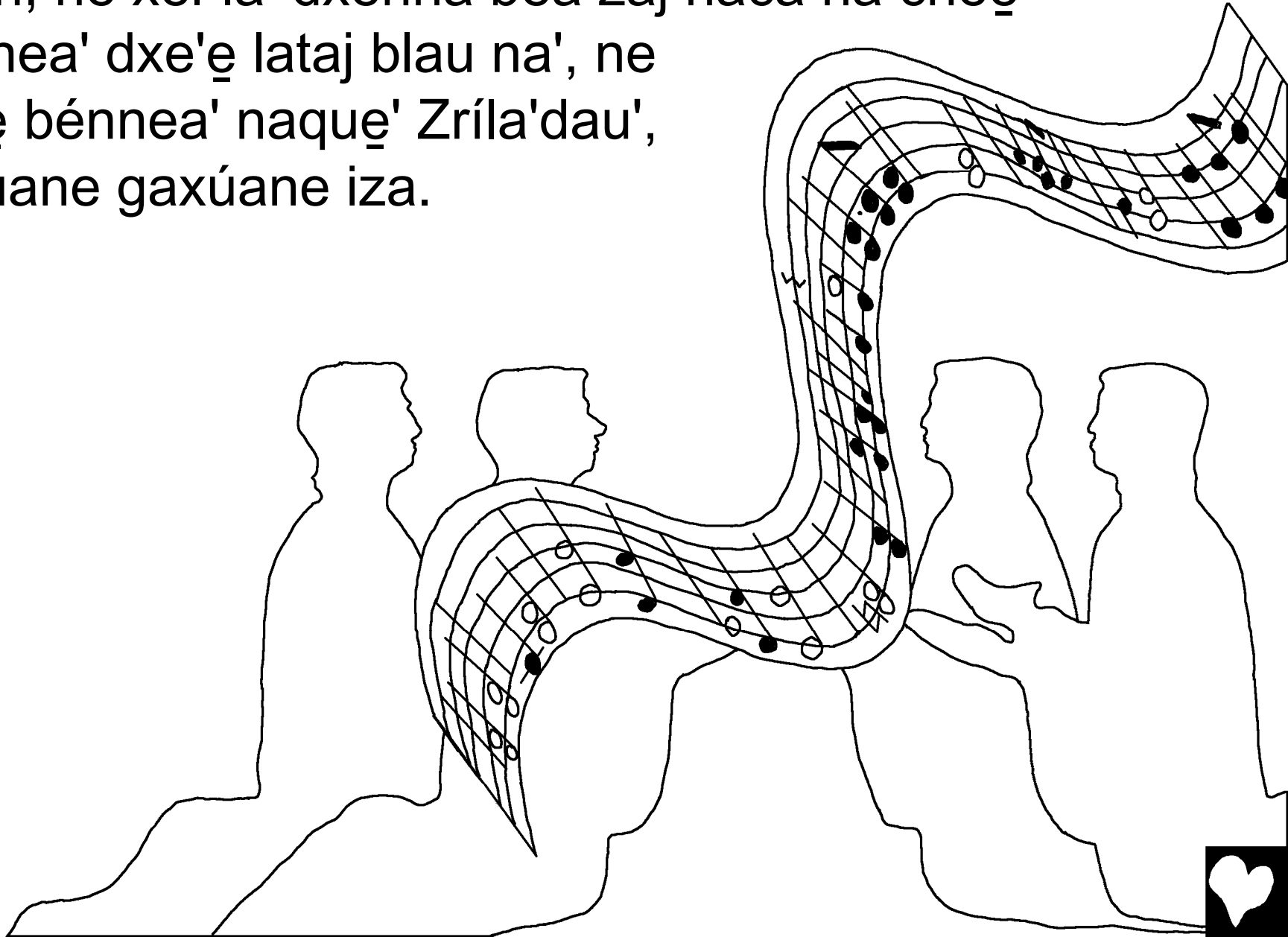
Ca gunné' ca' guzúale Be' Lá'azxa neda', na'
ble'eda' tu lataj blau xabáa, ne ble'eda' tu Benne'
zaca dxe'e lataj blau na'.



Cá'anqueze benda' dxelenná xúgute da ca' b̄en Dios,
da ca' zaj zra' xabáa, ne da ca' zaj zra' xezr la xu, ne
da ca' zaj zra' lu nísadau', ne xúgute
da ca' zaj nita xúgute lataj ca',
dxelenná na: . . .

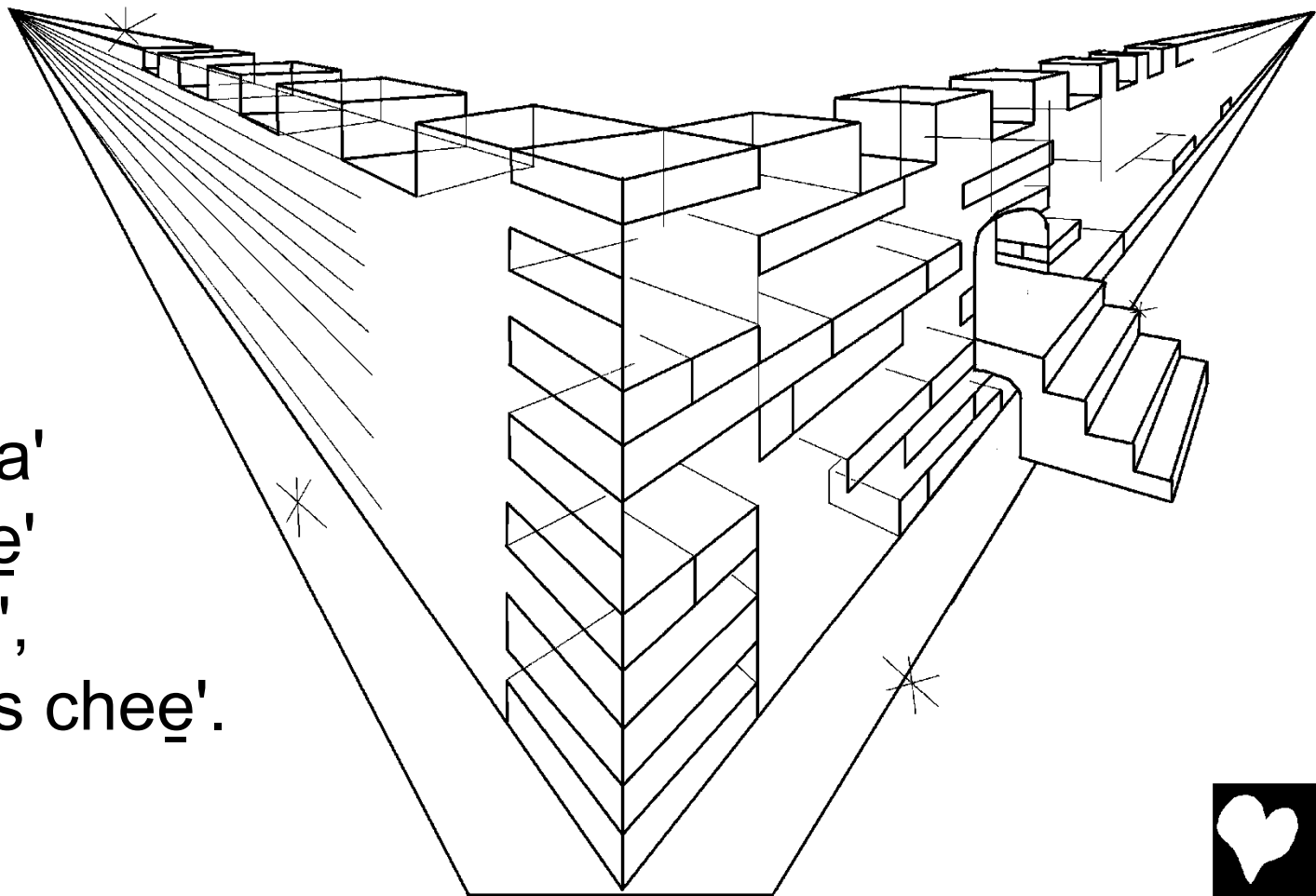


. . . Xel-la' dxue lá'ana, ne xel-la' ba lá'ana, ne xel-la'
szren, ne xel-la' dxenná bea zaj naca na chee
Bénnea' dxe'e lataj blau na', ne
chee b́ennea' naque' Zríla'dau',
gaxúane gaxúane iza.



Neda', Juan, ble'eda' xezre lá'azxa, da naca na
Jerusalén cube, dxetaj na xabáa, za na naga zua Dios.
Xezre na' nabeza na ca tu nu'ula wechaga na' nupá'a
cuínabe' chee gácabe' tuze nen benne' cheebe'.
Benda' chi'i tu benne' da za' xabáa, dxenné':

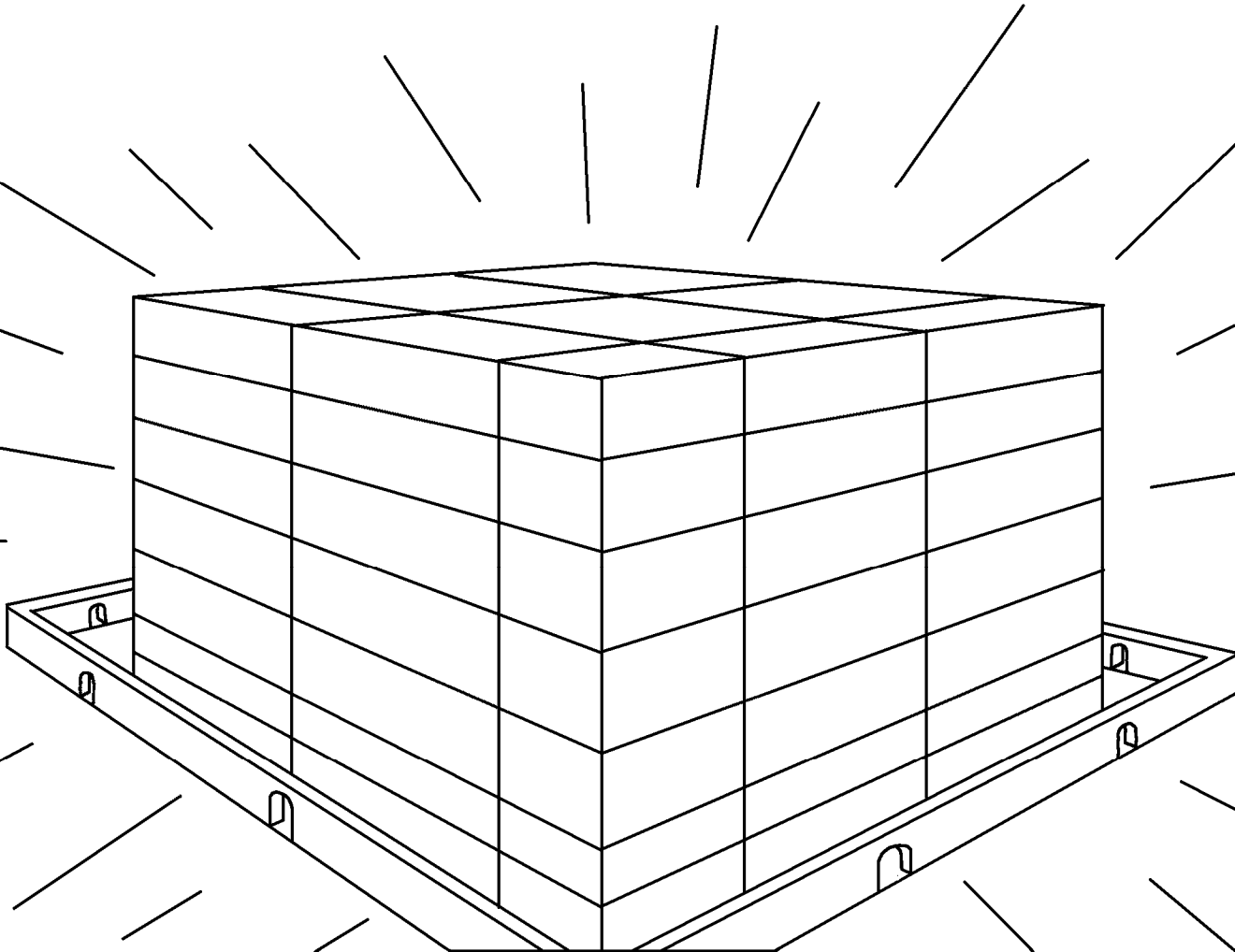
–Gunná'xque,
Dios zue'
ládujla
bénneache,
na' xelaque'
xezre chee', na'
Dios súaqueze'
nen benne' ca',
ne gaque' Dios chee'.



Nadxa gubáz chee xabáa na' blé'ene' neda' tu xegu
nisa da dxunna na xel-la' nabán. Naca na xaní' ca xiaj
esa', na' dxedxuaj na lataj blau naga zaj dxe' Dios, ne
Bénnea' naque' Zríla'dau'.



Xezre na' quebe nachine na gusení' gubizra na', ne
beu', lawe' da dxusení' queze da xabáa chee Dios ga
na', na' Bénnea' naque' Zríla'dau' naque'
xel-la' naxaní' chee na.



Cabata' chu'u da sban ga na', ne netú benne' dxunę' da
zrinnaj, ne netú benne' dxun lazre'. Xelú'uze benne' ca'
zaj naxúaj le' lu xiche cheę
xel-la' nabán da napa
Bénnea' naque' Zríla'dau'.



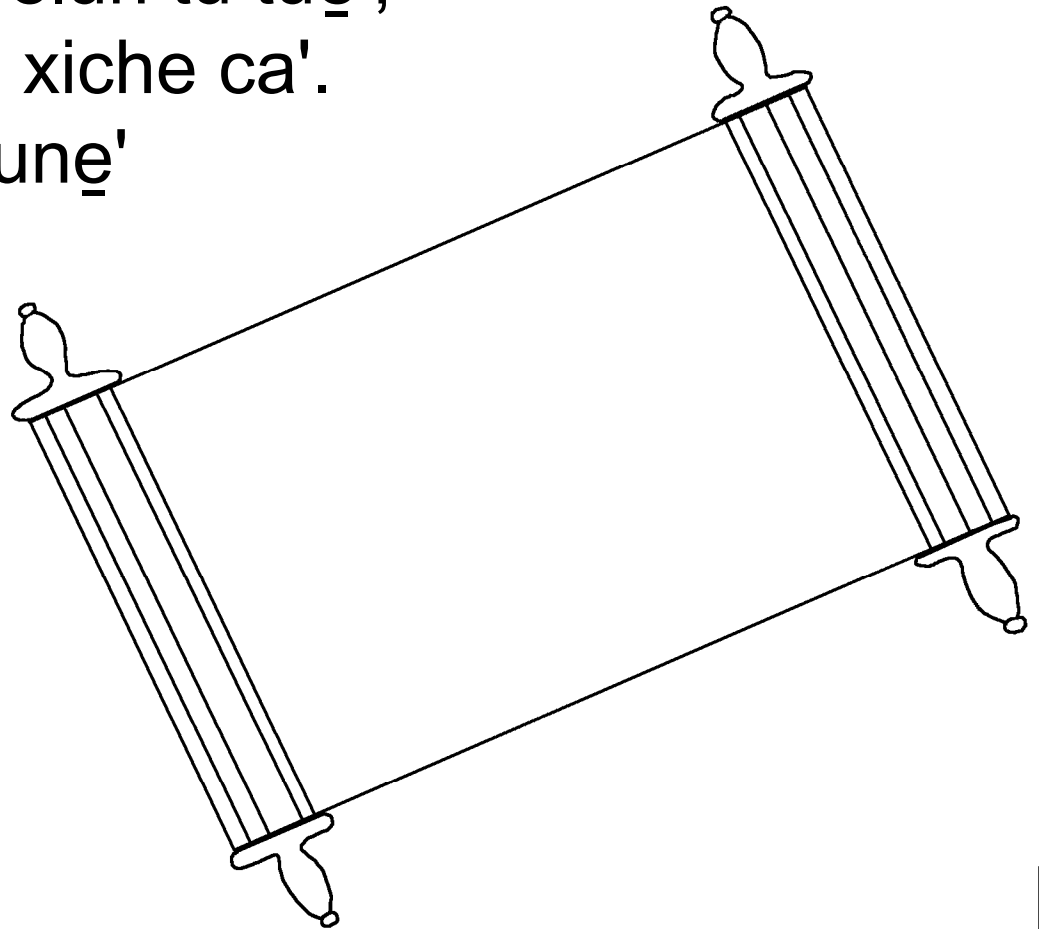
Dios tu súa lez que ze' benne' ca'
chee qué bedxa xe le bezre', na'
qué bedxa gata' xel-la' gute, ne
xel-la' gubezre, ne xel-la'
dxe bezre xache', ne xel-la'
dxudía, lawe' da ba gudé chee
xúgute da gulaca né dxute.



Québedxa bi gata' da xu'u de'. Lataj blau naga zaj dxe'
Dios, ne Bénnea' naque' Zríla'dau' sua na lu xezre na',
na' benne' wən zrin chee' ca' xulucá'ana szrene' Le'.
Xeलेlé'ene' Le' caníqueze, na' La Dios zriche na
luzrgá benne' ca'.



Nadxa ble'eda' benne' gate ca', benne' blau, ne benne'
quebe nu zaj naque', zaj ze' lau Dios, na' belexalaj
xiche ca', ne cá'anqueze xetú xiche naga zaj naxúaj la
benne' ca' zaj nape' xel-la' nabán. Dios bchi'e chee
benne' ca' cáteze da belún tu tue',
da ca' zaj naxúaj na lu xiche ca'.
na' lu xi' nigá guledxú'une'
xúgute benne' ca'
quebe zaj naxúaj
le' lu xiche
chee xel-la' nabán.



Be' Lá'azxa, ne benne' ca' zaj naca ca zru'ula Bénnea'
naque' Zríla'dau', dxelenné': –Gudá, Xran. Nu benne'
xenne' da nigá dxal-la' nne': –Gudá, Xran. Benne'
dxebílene', ne dxaca lazre' dxal-la' xide', na' xí'aje' nisa
da dxunna na xel-la' nabán, na' quebe bi quízruje'.



Dios dxezrí'i lázreḷ'ene' bēneache,
na' chee ḷe na' bdee' Zrí'ine' tu licha'
chee quebe xelebía xi' nu benne'
dxeléajle'e chee'. Zrué'e bēnea'
xel-la' nabán da
zeajlí canna.



Romanos 3:23

lawe' da zaj nun xúguté bēneache dul-la, ne quebe zaj naca chee' xelexú'e lu xabáa chee Dios.

Romanos 6:23

Benne' dxune' dul-la dzezi'e lazruj chee' da naca na xel-la gute, san da dxúnnaze Dios dxi'u naca na xel-la nabán da zeajlí canna tu zren nen Xránadxu Jesucristo.

Hebreos 9:27

Ca dxun na ba xen xelate xúguté bēneache tu lásaze, na' te na' Dios guchi'e da zaj nun tu tue',



Efesios 2:8,9

Lu xel-la xrlátaje chee̅ Dios bselé' le'e lawe' da guxeajlí lázrele Cristo. Quebe naca na ne̅ chee̅ bi da benle le'e, san naca na tu da ben Dios cá'aze ne̅ chee̅le. Quebe nalá nu benne' ne̅ chee̅ bi da dxúnqueze̅', chee̅ quebe nu benne' gucá'ana szren cuine̅'.

Romanos 10:9,10

Che nen dxu'u dxennáu' naca Cristo Xranu', ne che lu lazrda'u dxeajlí lazru' Dios bsebane̅' Le̅' ládujla benne' gate, nadxa lau'. Lu lázrdaudxu dxeajlí lázredxu chee̅ xegá'anadxu xrlátaje lau Dios, ne nen dxú'adxu dxexechébedxu nácadxu chee̅ Cristo chee̅ ladxu.



San Juan 3:16,17

Dios dxezrí'i lázreḷ'eneḷ' bēnneache, na' cheeḷ leḷ na' bdeēḷ
Zrí'ineḷ' tu licha' cheeḷ quebe xelebía xi' nu benne'
dxeléajleḷ'e cheeḷ'. Zrué'e bēnnea' xel-la' nabán da zeajlí
canna. Dios gusél-leḷ' Zrí'ineḷ' lu xezr la xu nigá, quegá cheeḷ
guzría xi'e bēnneache, san cheeḷ guselé' bēnneache.

1 San Juan 5:11-13

Da nigá naca na da nadxixruj li Dios, dxenné' ba bēnneḷ'
dxi'u xel-la' nabán zeajlí canna, na' xel-la' nabán nigá za na
lu na' Zrí'ineḷ', Jesucristo. Bēnnea' zua Zri'ine Dios na' lu
xichaj lázrdaweḷ' zúaleḷ xel-la nabán nigá leḷ', san bēnnea'
quebe zua Zrí'ineḷ' lu xichaj lázrdaweḷ' quebe zúaleḷ xel-la'
nabán nigá leḷ'. Da nigá dxuzúaja' cheeḷe dxéajleḷe
cheeḷ Zri'ine Dios cheeḷ nézele zúaleḷ xel-la'
nabán zeajlí canna le'e.



San Juan 14; 2 Corintios 5; Apocalipsis 4, 21, 22

Storyline by: Edward D. Hughes

Illustrated by: Lazarus
and Alastair Paterson

Adapted by: Sarah S.

Zapotec Tabaa NT (zat) © 1981, Wycliffe Bible
Translators, Inc. All rights reserved.

<https://www.bible.com/bible/772/MAT.1>

©2026 Bible for Children, Inc.

www.M1914.org

www.bibleforchildren.org

