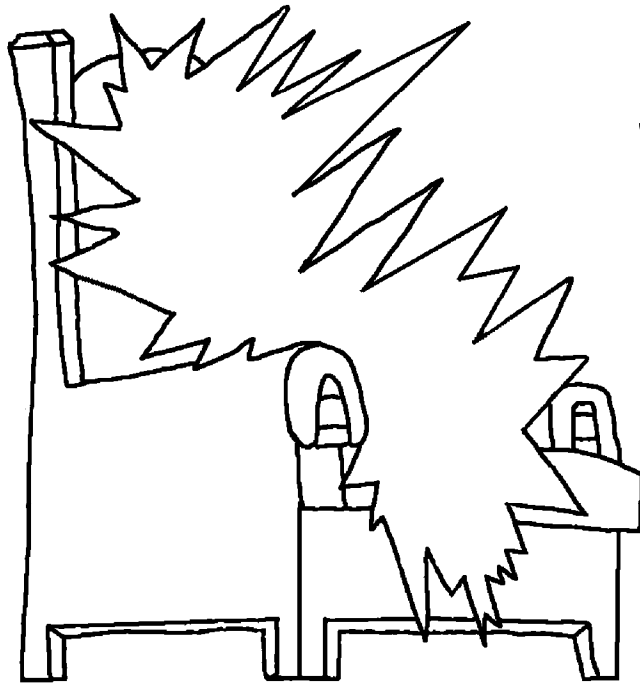
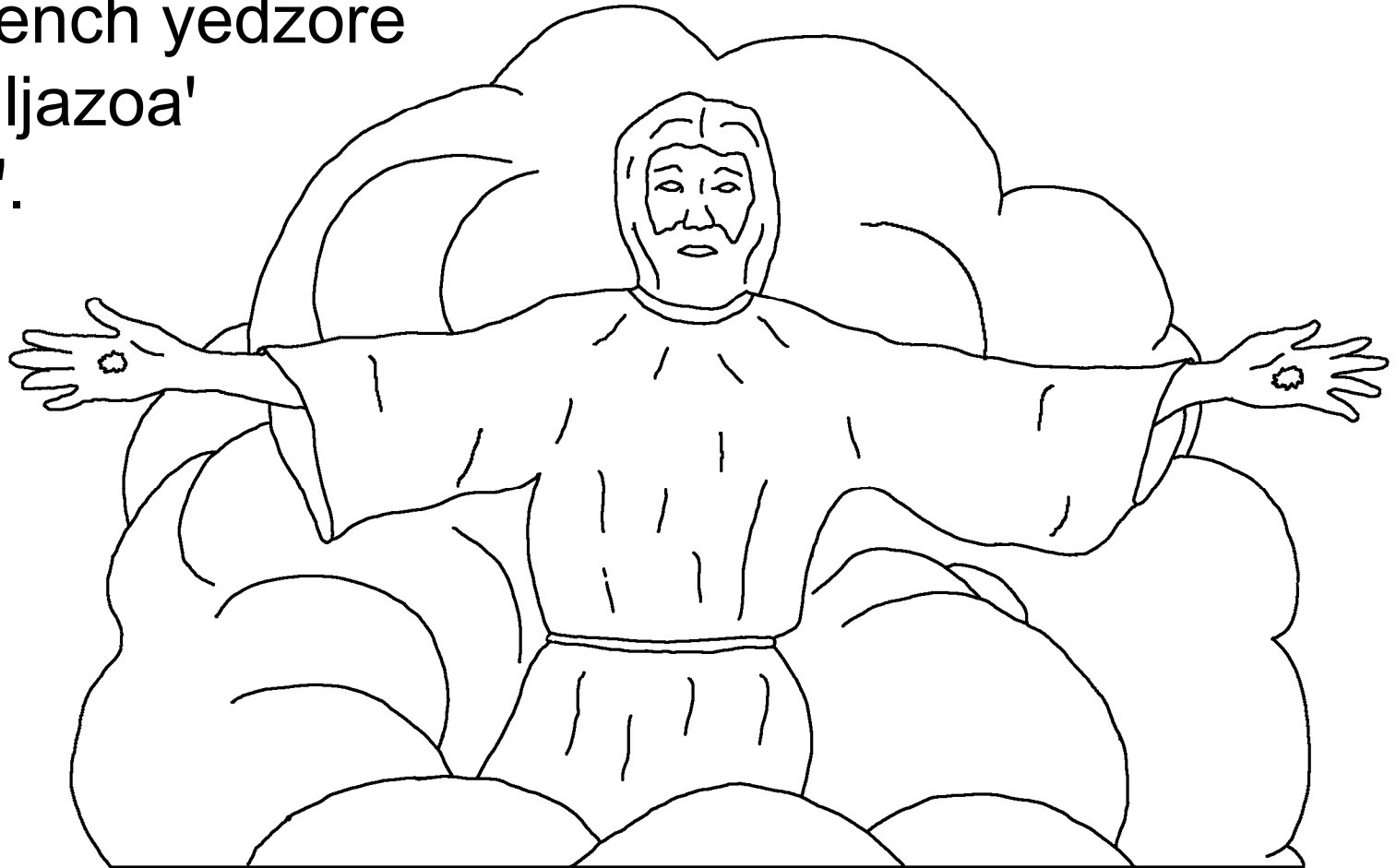


[www.BibleForChildren.org](http://www.BibleForChildren.org)

San Juan 14

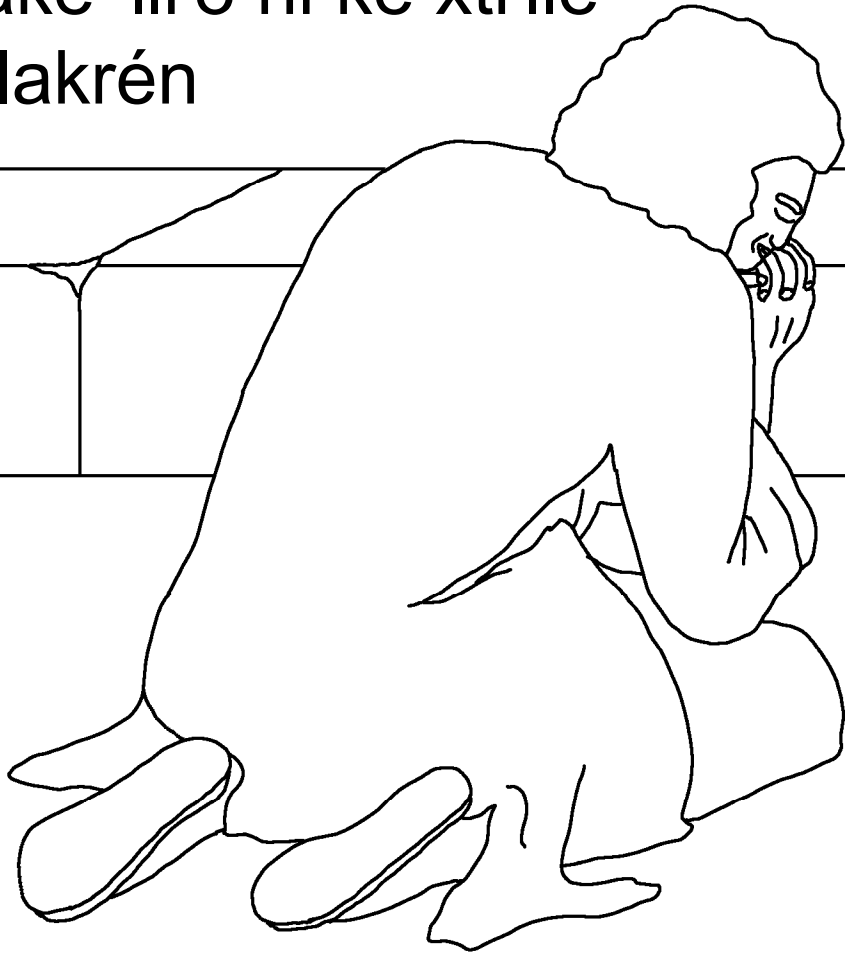


Leska' bne Jesúsen': —Bi gakklejla'llre, legonlira'll Dios,  
na' leska' legonlira'll nada'. Da zan yo' lla'a gan' zo Xa'  
Diosen'. Chenak bi naken ka', bi golla' re' ka'. Na' nna'  
yeya'a, na' lljayencha'wa' yo' ke keré. Na' kat yeyoll  
lljayencha'wa' yo' keré ka', kana' yeda' da yobre yechia'  
re', nench yedzore  
gan' lljazo'a'  
nada'.



Nada' Juan, ni ke dan' nona' txhen Cristo na', naka'  
re' txhen llonllo kan' ne Jesús na', na' llinebia'  
Diosen' lli'o, toze ka llone be'nn ka' lli'o,

llsa'kzi' ake' lli'o ni ke xti'lle'  
na', na' llakrén

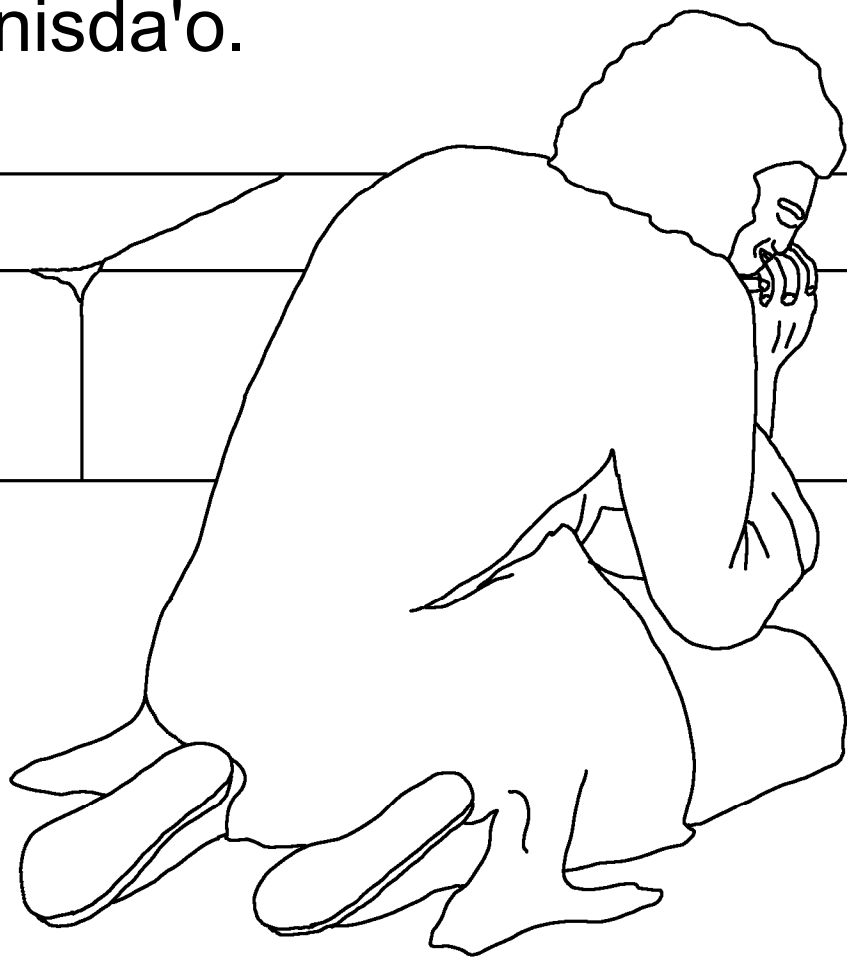


Jesucriston' lli'o  
nench llakllo war bi  
da llak kello.

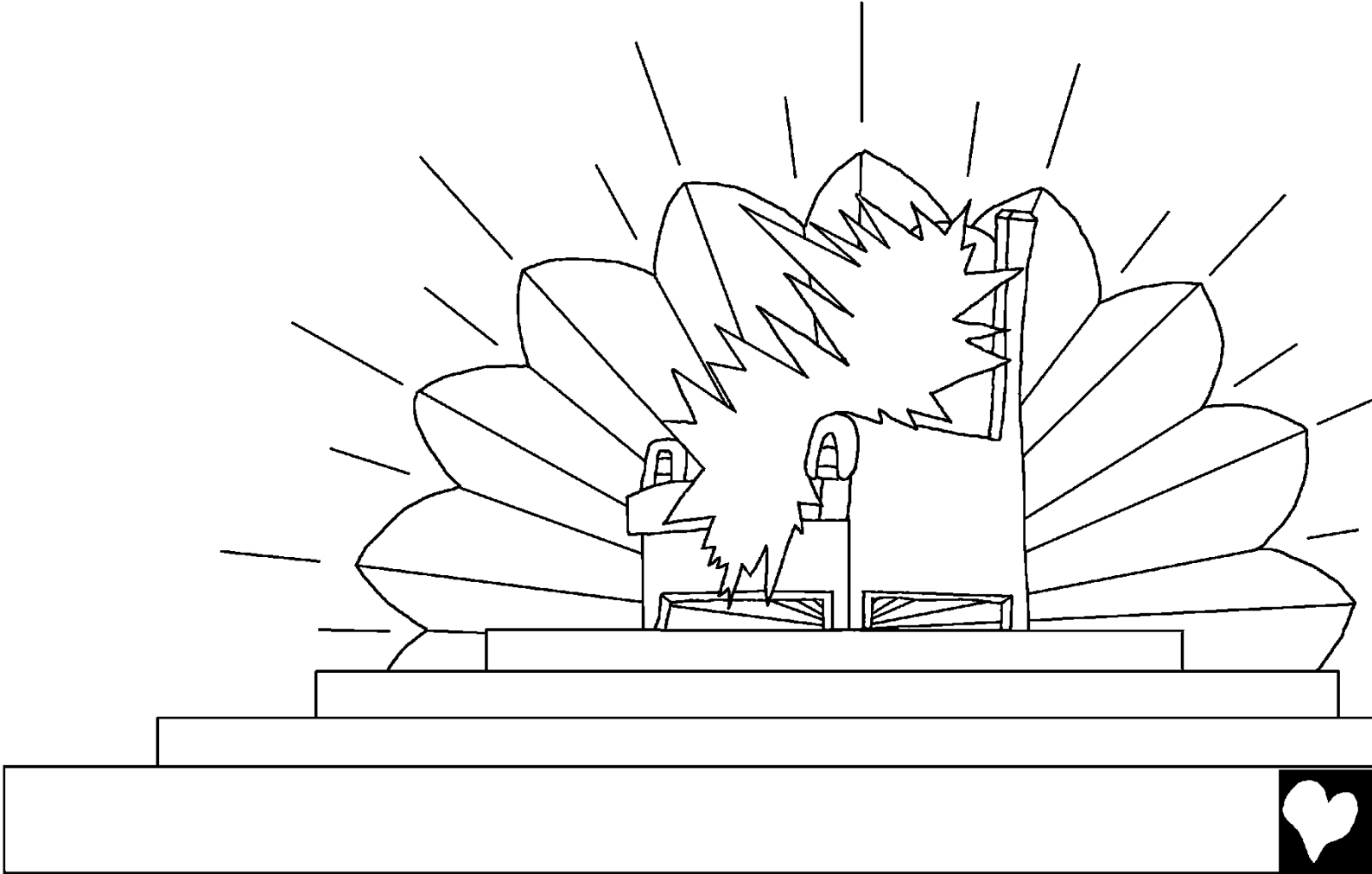


Na' dan' ba bia'a xti'll Diosen' ren dan' ba bia'a da li  
ke Jesucriston', ke len na' be'x ake' nada' yoa'  
rill ya gan' re Patmos, gan' nak to yellrio

da lli' lo nesda'o.

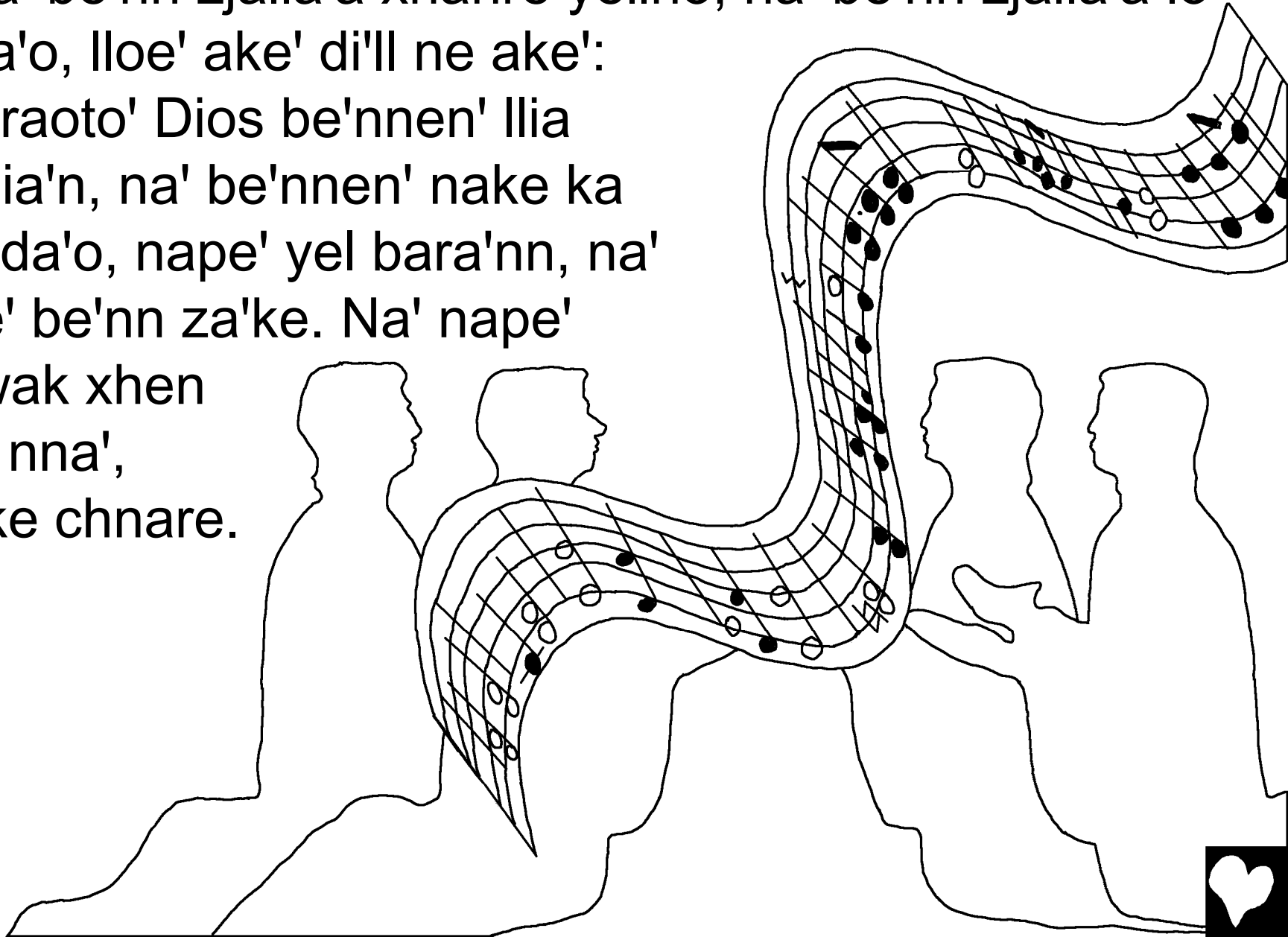


Na'll le bente Spíritu ke Diosen' bre'da'ora' yebá gan'  
Ilia be'nnen' lnebie'.

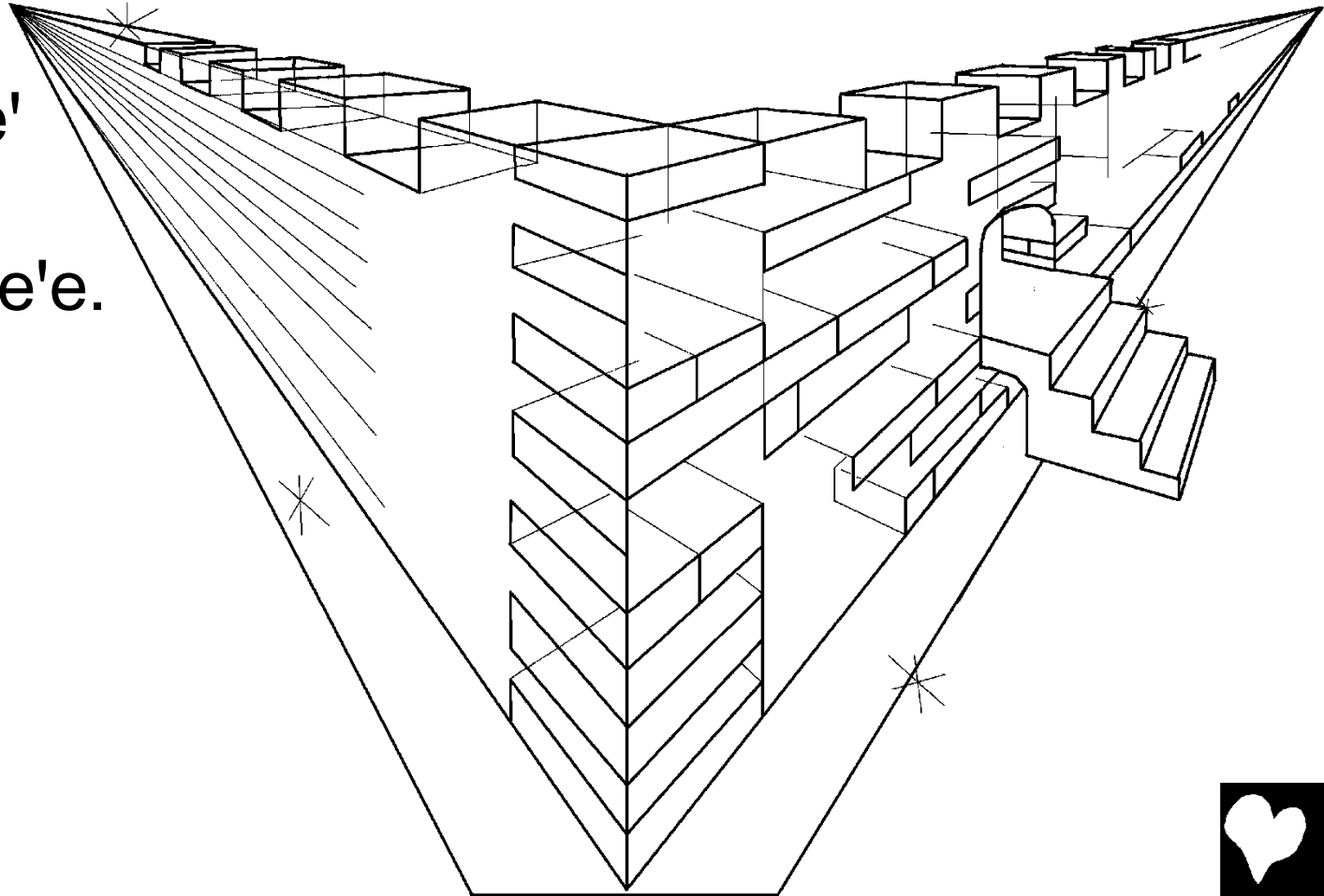


Na' lekze benra' yeolol be'nn zjalla'a yebán', na' yellrio  
ni, na' be'nn zjalla'a xhanre yellrio, na' be'nn zjalla'a lo  
nisda'o, lloe' ake' di'll ne ake':

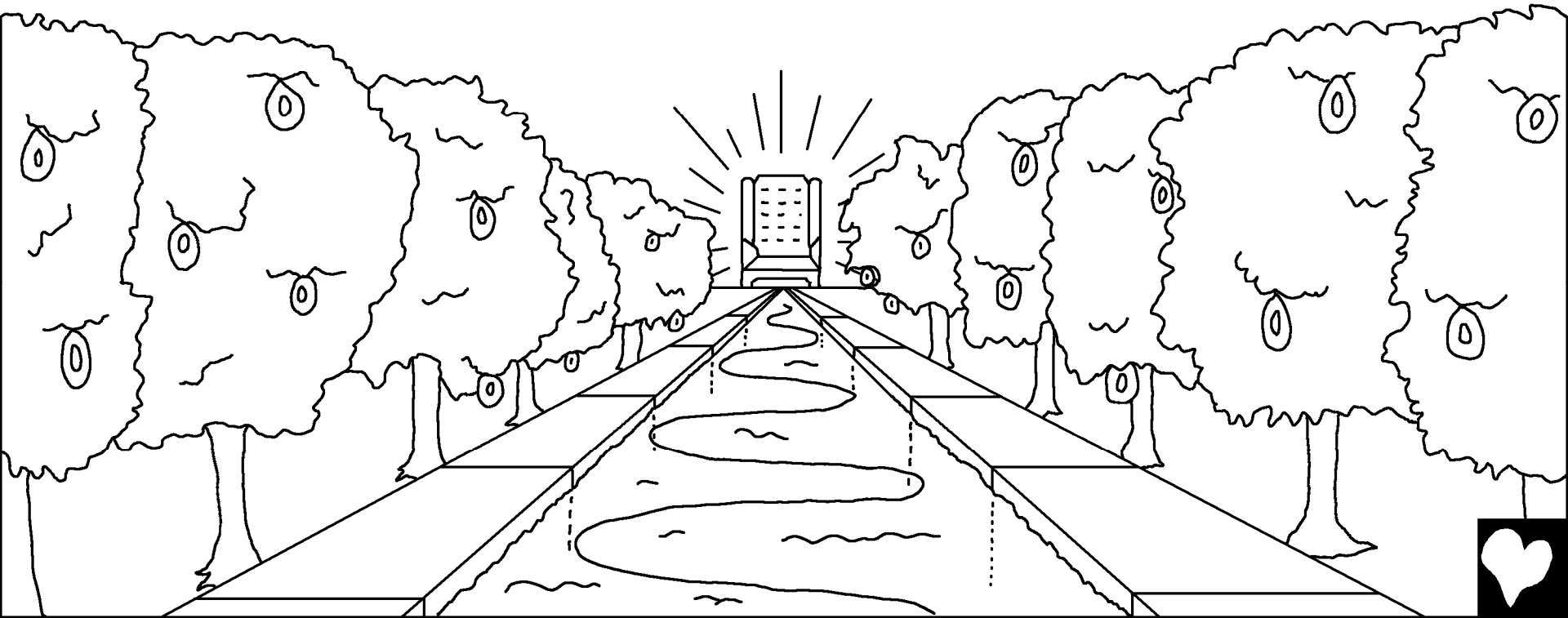
Lloe'raoto' Dios be'nnen' Ilia  
lnebia'n, na' be'nnen' nake ka  
xhi'r da'o, nape' yel bara'nn, na'  
nake' be'nn za'ke. Na' nape'  
yel wak xhen  
kwis nna',  
ren ke chnare.



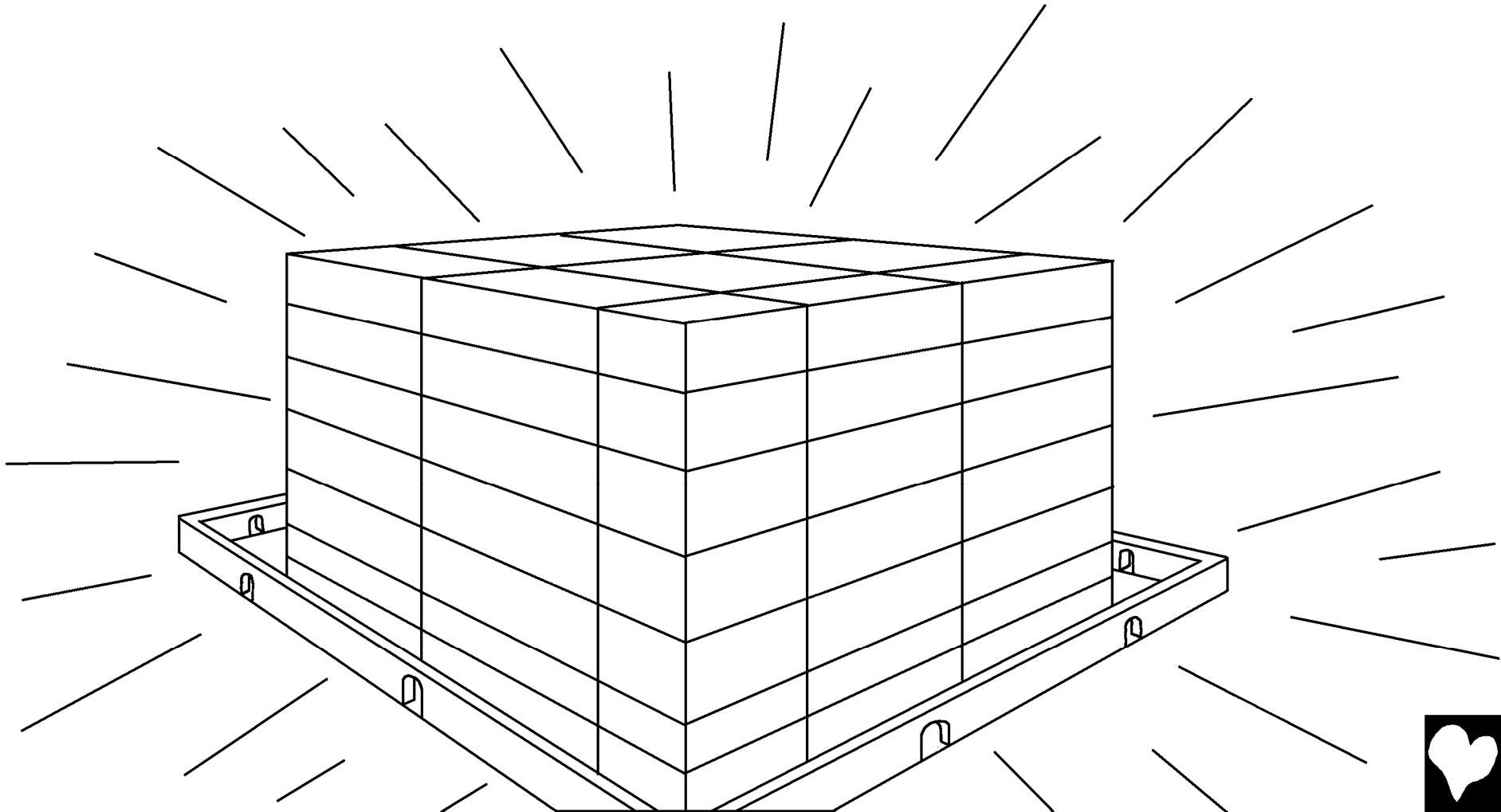
Nada' Juan bre'ra' yell ke Diosen', Jerusalén kobe dan' Ili' yebán' gan' zo Diosen', betjen rao yellrio. Nonen nbaraz ka ke to no're ba bayone' nbaraz wchayne'e. Na' do gan' Iliá Dios na', benra' bnne to be'nn zillje, ne'e: —Wiacheke, ba betj Diosen' zorene' be'nnach, na' sorenteze' leake', le breje' leake' nench nak ake' yell ke'e.



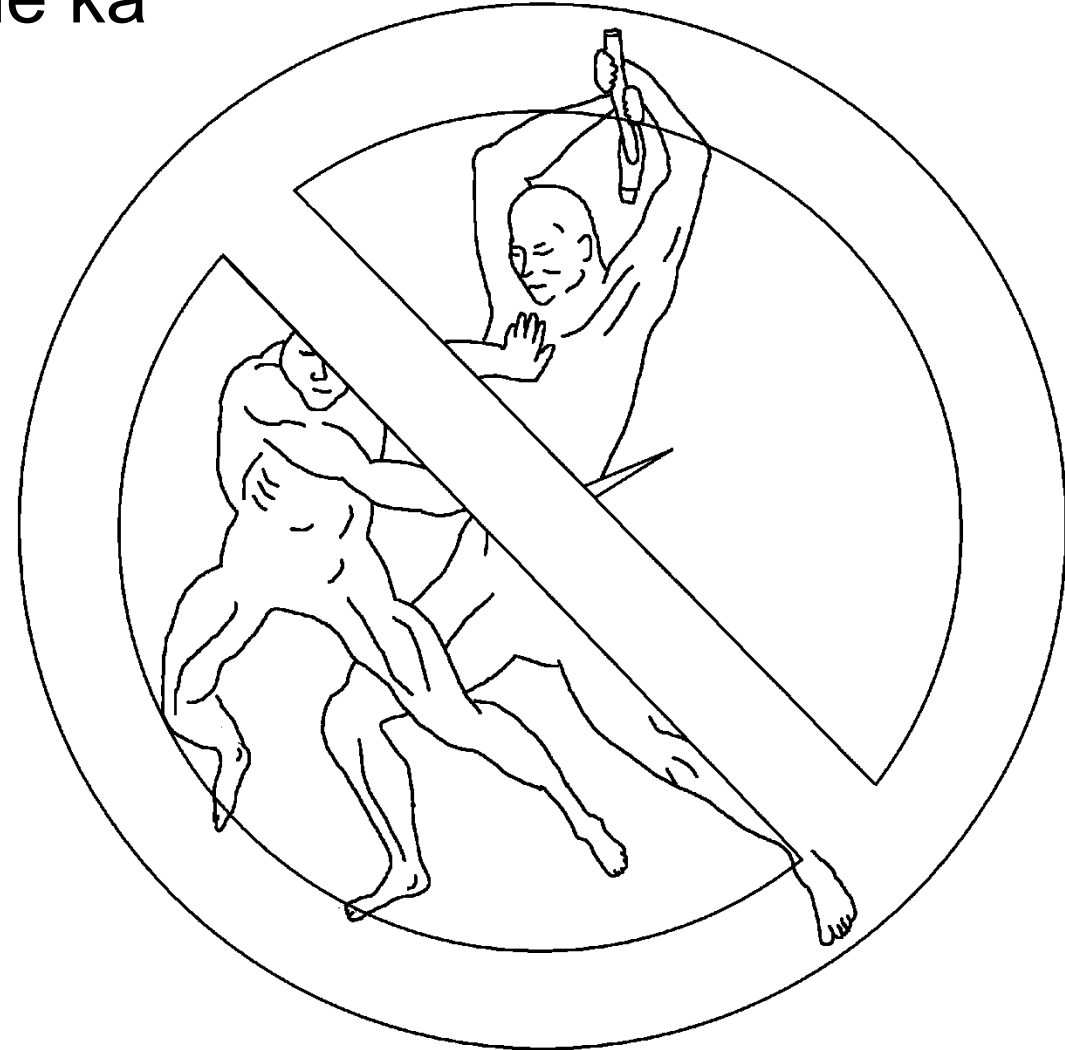
Na'll broe' anglen' nada' yeo gan' yolle nis da lloe'  
be'nnachen' yel nban zejlikane. Nisen' naken ka yej kes  
le nyan kwis. Na' ll-llojen gan' llia Dios na', ren  
Jesucristo be'nnen' za'krebe' ka xhi'r da'o.



Be'nn ka' Ila'a yellen', bibi will bibi be'o yallj akre'  
wseni'n yellen', le beni' dan' nechj Dios na', Ilsenin' ke  
ake' rente beni' da nsa'a be'nnen' nak ka xhi'r da'o.



Yell na' kbat gak cho' be'nn llon da zban. Bi gak cho' be'nne llon biteze da llwie Dios, na' be'nne lloe' di'll wenra'lle. Zeraoze be'nne ka' nyoj ra ake'n le' yich ke Jesucriston', be'nnen' nak ka xhi'r da'o, na' nyoj ra ake' ga't yel nban ke ake' ke chnare, leakze'n gak cho' ake'.



Dios na' gone' bibi gak ke  
ake' da soya'ch ake', da  
kwellrén ake', nollno gat,  
nollno chey la, le ba bde  
ke yeolol da ka' go't yellrio  
nellen'.



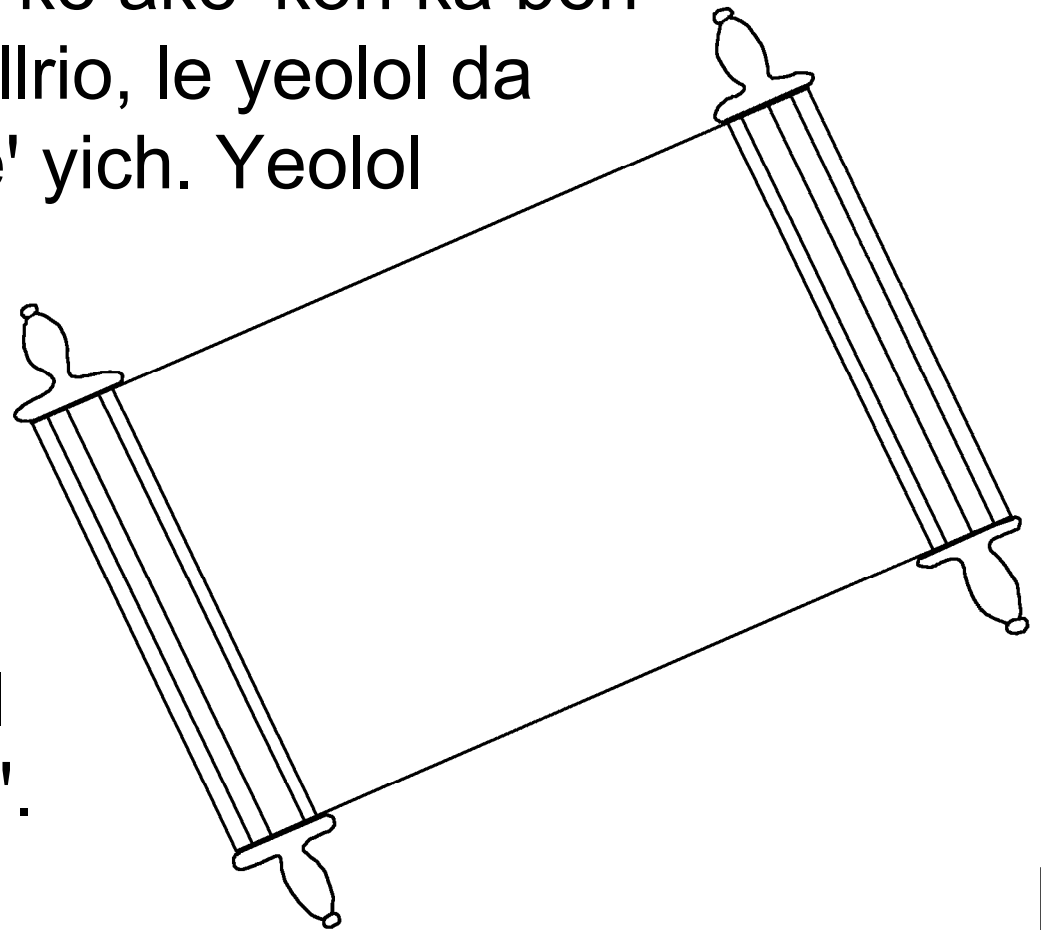
Na' billbi da xhinnj ga't da llwie Dios, na' yel llnebia' ke Diosen' ren ke Jesucristo, be'nnen' nak ka xhi'r da'o so ake' yellen'. Na' be'nn ka' bxenra'll Le'en we'rao ake' Le'e. Na' re'e akre' Xanllo Diosen', na' yoj re'en roxhga ake'.



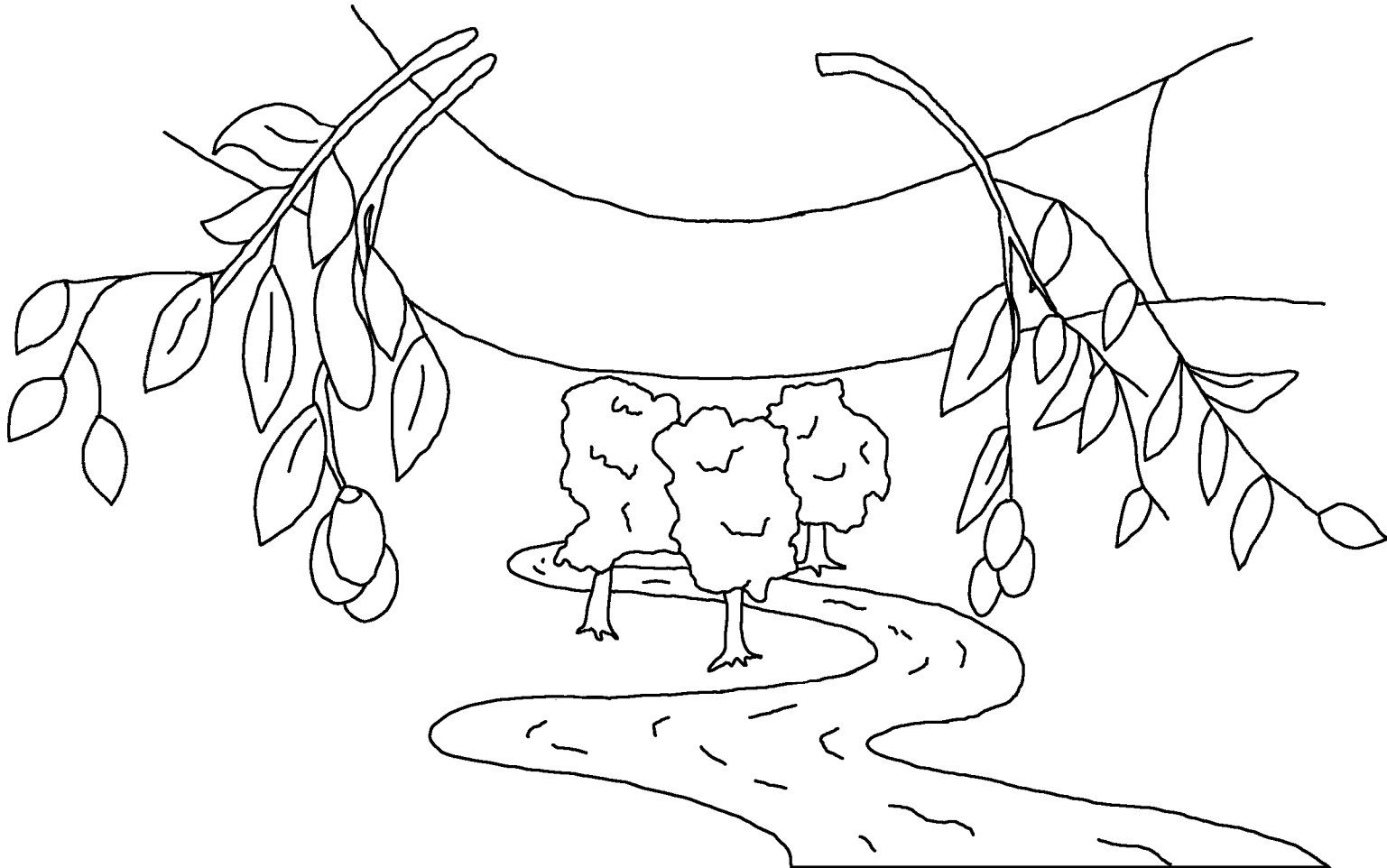
Na' bre'ra' be'nn ba got, be'nn gore be'nn xkwi'de, na' no bda'o, zjazellá ake' rao Diosen'. Na'll bse's Diosen' yich ka' dan' nyoj yeolol da ben totoe'. Bayoll na' bse'se yich gan' nyoj ra be'nn ka' de yel nban zejlikane ke.

Na'll bene' yel koxchis ke ake' kon ka ben ake', chak bzo ake' yellrio, le yeolol da ben ake' na', nyojen le' yich. Yeolol be'nn bi bzoa xti'll

Diosen', yeolol be'nn bi nyoj ra ake' gan' nyoj ra be'nn, de yel nban zejlikane ke ake', bza'l Diosen' leake' lo yi' na'.



Na' Spíritu ke Diosen', na' leska' Ili'o nxenra'Il-Ilo  
Jesúsen', llelloe': —Le yobte yedo'. Na' be'nnen' llenen',  
nne'e: —Dachga. Na' be'nnen' llbilra'lle', yedchgue', na'  
noteze be'nn lle'nre', ye'jchgue' nis dan' lloe' yel nban  
zejlikane, na' bibi sa'kren.



'Ka'n nllie' Diosen' lli'o be'nnach,  
na'llen' bse'le' Xhi'nne' ti'chen' nench  
noteze be'nne gonlira'lle Le'e bi  
kwiayie', na' ga't yel nban  
zejlikane ke'e.



Romanos 3:23

Le yeololtellon' ba benllo da xhinnje, na' ba nbi'yillo  
rao yel wasrá ke Diosen'.

Romanos 6:23

Le yel goten' gonllo gan cha' llonllo da xhinnjen', zan cha'  
lli'o nakllo txhen Xanllo Jesucriston', Diosen' da  
gonnze' yel nban zejlikane kello.

Hebreos 9:27

Kan' ba bdixj Diosen' len ke be'nnachen', tozen' gate',  
na'll te na' nne Diosen' ke totoe' cha' sa'kzi'e o  
cha' yezie' banez.



Efesios 2:8,9

Dan' nllie' Diosen' Ili'o, benne' yel wasrá kello, kan' benlira'll-Ilo Cristo na', na' kere basre'e Ili'o nnello benllo da wen na', zan naken to da gokrene' Ili'o. Na' Diosen' basre'e Ili'o kere ni ke bi da wen benllo, ke len na' notno Ilaya'l gonxhen kwine'.

Romanos 10:9,10

Cha' we'reno' be'nne di'll ye akoe' llonlira'llo' Jesucriston', na' cha' do lo yichjra'llda'o llejle'o Dios na'n basbán Jesucriston' radj be'nn wat ka', na'llen' yera'o. Le lo ra'llda'ollon' llejle'llo, na'llen' Ilayakllo be'nn wen rao Dios, na' kone lloa'llo na', lloe'llo di'll ba llonlira'll-Ilo Criston', na'llen' llasre'e Ili'o.



## San Juan 3:16,17

'Ka'n nllie' Diosen' Ili'o be'nnach, na'llen' bse'le' Xhi'nne' ti'chen' nench noteze be'nne gonlira'lle Le'e bi kwiayie', na' ga't yel nban zejlikane ke'e. Diosen' bi bse'le' Xhi'nne'n yellrio ni, nench gone' da wsa'kzi' be'nnach, zan bse'le' Le'e nench yesre'e leake' rao da xhinnj ke ake'n.

## 1 San Juan 5:11-13

Xti'll Dios na'n lizejnie' Ili'o wa't yel nban zejlikane ke be'nnachen' cha' gonlira'll ake' Xhi'nne' Jesucriston'. Kin' naken cha' Ili'o llonlira'll-llo Jesucriston', dekze yel nban zejlikane kello. Na' cha' bi llonlira'll-lloe', bibi yel nban zejlikane de kello. Lzoja' re' di'll ki, re' llejle're Jesucriston' nake' Xhi'nn Diosen', nench nnézere de yel nban zejlikane keré.



San Juan 14; 2 Corintios 5; Apocalipsis 4, 21, 22

Storyline by: Edward D. Hughes

Illustrated by: Lazarus  
and Alastair Paterson

Adapted by: Sarah S.

Zapotec Yalalag NT (zpu) © 2000, Wycliffe Bible  
Translators, Inc. All rights reserved.

<https://live.bible.is/bible/ZPUTBL/MAT/1>

©2026 Bible for Children, Inc.

[www.M1914.org](http://www.M1914.org)

[www.bibleforchildren.org](http://www.bibleforchildren.org)

