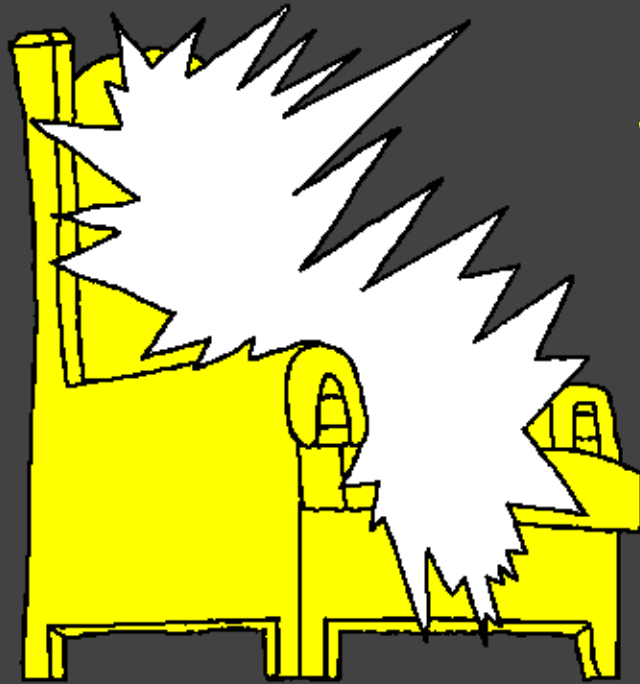


www.BibleForChildren.org



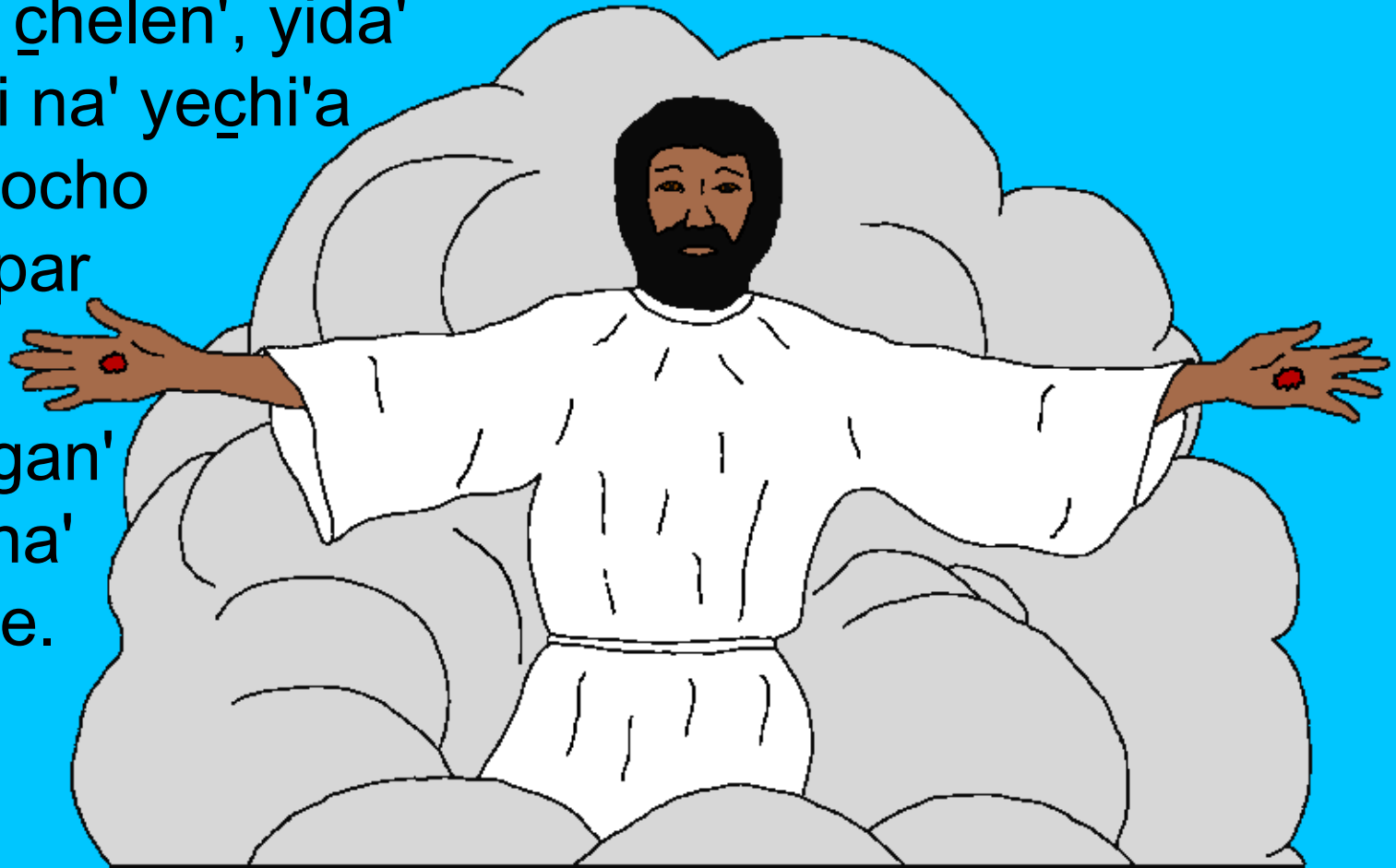
San Juan 14



Bito gaquəžejlažə'əle čhia' nada'. Ƙegonlilažə' Diozən',
na' leczə legonlilažə' nada'. Gan' zo Xa' Diozən' naquən
ca to yo'o xen gan' ža' de'e zan quart. Gwnia' le' žalə'
cui bi quart de par le'e. Na' yeya'a žjəyeyenšaogua'a
quart par to tole. Na' catə'ən babeyož jəyeyenšaogua'a

quart čhelen', yida'
yetši'i na' yeči'a
le'e socho
txen par

nich gan'
soa' na'
so le'e.



Nada' Juan naca' beṅə' bišə'əle çhedə' naccho
txen cho'ela'ocho Cristən' na' txenṅə' choso'oçhi'
choso'osaquə' beṅə' chio'o. Txenṅə'

chnabia' Diozən' chio'o na' txen
chgo'o chçhejlažə'əcho



len yoguə' de'en
chac çhecho çhedə'
ngodə'əcho txen
len Jesocristən'.



Zoa' isla nga de'en ne' Patmos la' naca' pres por
ni çhe de'en bagwdixjui'a xtižə' Diozən' na'
babi'a dižə' çhe Jesocristən'. De'e

na'anə' baboso'osele'e
nada' nga.



Nach ca orən' ben Spirit çhe Diozən' par niçh
ble'idaogüe'eda' Diozən' gan' chi'e yoban' chnabi'e.



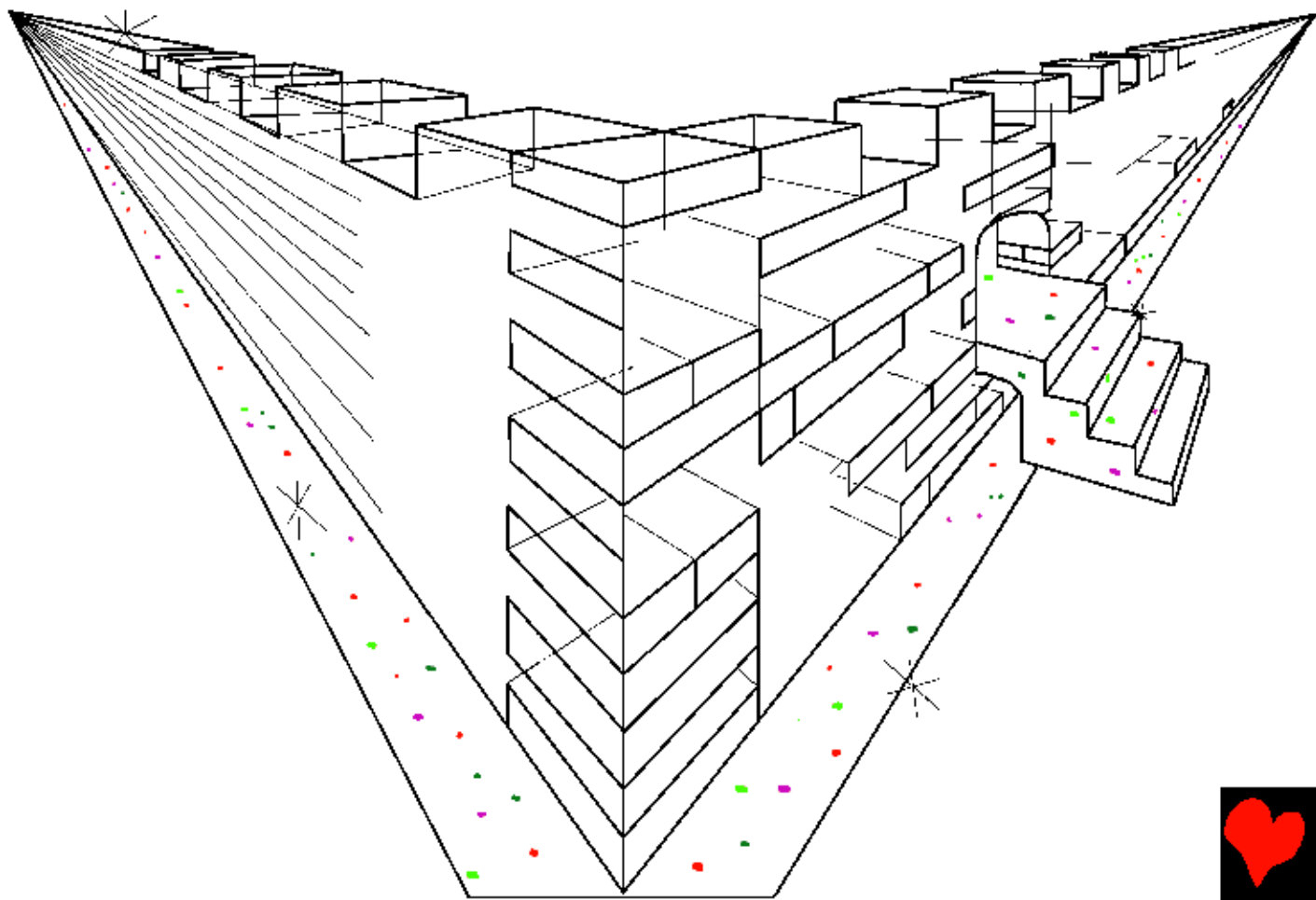
Nach benda' yoguə' beṇaḥ ca' ža' yoban' na' yežlyon'
na' len beṇə' ža' latjə che beṇə' guat ca' chso'e dižə'
chəsə'əne': Zejlicane güe'ela'ocho
Diozən' ben' chi' chnabia' na'
güe'ela'otecho Xi'ine' Jesocristən'
ben' gwxaquə'əlebe ca xilə' dao'
ca' gwso'ot beṇə' Izrael ca' par . . .



. . . gwnitlao xtolə'əga'aque'enə'. Zejlicane
güe'ega'acchone' yelə' bala'an na' zejlicane güe'echo
dižə' can' zjənsə'e yelə' chey che'eni'
na' can' zjənape' le'ezelaogüe yelə'
guac xen. Na' leczə can' gosə'əna
bia ca' chaš yežlyon', na' bia ca'
chaš le'e yoban' na' lo'o
nis, na' len
bitə'ətezəchlə
de'e zjəde.



Nada' Juan ble'ida' syoda çhe Diozən', syoda
Jerosalennə' de'en naquə de'e cobə de'en chi' yoban'
gan' zo Diozən', ble'ida' bletje'en lao yežlyon'.
Banonšaogüe'en na' banone'en xoche ca to no'olə
chpa'a cuine' catə' chšagne'e.



Nach do gan' chi' Diozən' chnabi'e benda' gwņe
to anglən' zižjo gwne': —Syoda ĉhe Diozən' babžinən
gan' ža' beņaçhən' na' Diozən' soe' len lega'aque'.
Beņaçh ca' əsa'aque' xi'ine' na' le' gaque' Dioz
ĉhega'aque' ben' əso'elaogüe'e.



Nach blo'ine' nada' yao de'en yožə nis de'en chnežjon
beṇačhən' yeḷə' mban zejlicanən'. Na' nisən' naquən
clar juisy ca be'eyə', na' yaon' chchojən gan' chi'
Diozən' na' Xi'ine' Jesocristən' chəsə'ənabi'e,
Jesocristən' ben' gwxaquə'əlebe ca xilə' dao' ca'
gwso'ot beṇə' Izrael ca' par gwnitlao
xtoḷə'əga'aque'enə'.



Bito chyažje bgüižən' ni bio'onə' par yoso'ose'eni'in lao syodan' çhedə' nye'eni' syodan' len yełə' chey che'eni' çhe Diozən' na' çhe Xi'ine' Jesocristən'.



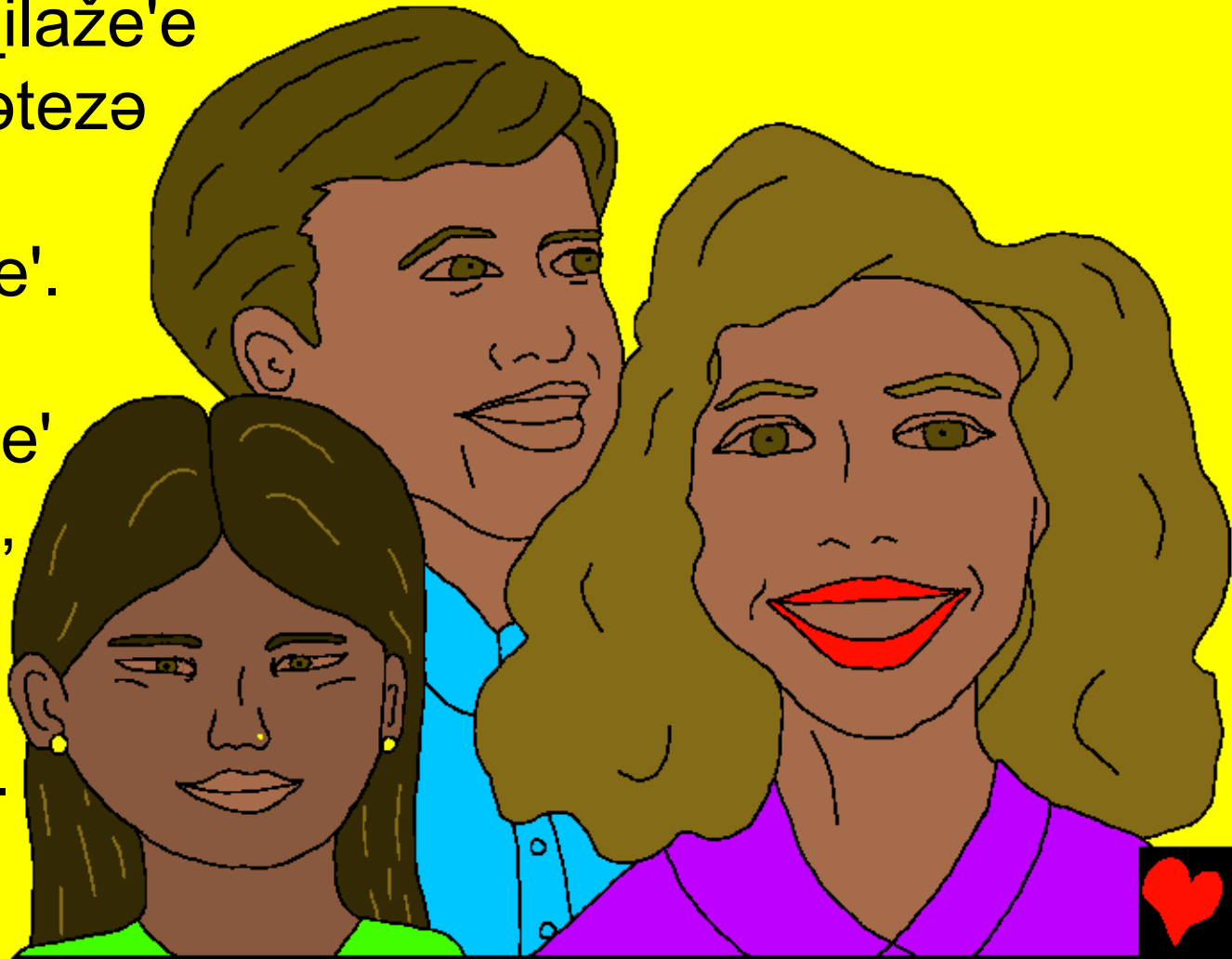
Bitobi de'e mal gaquə lao' syodan', na' notono gaquə
yesyə'əžin syodan' no chon de'e ca' chgue'i Diozən' o
no choe' dižə' güenlažə'. Caguə no
yesyə'əžin syodan' sino beṇə'
ca' zjənyoj laga'aque'en
le'e libr çhe Jesocristən'
ben' gwxaquə'əlebe ca
xilə' dao' ca' gwso'ot
beṇə' Izrael ca' par
gwnitlao
xtoḷə'əga'aque'enə'.
Le'e libr na'anə' zjənyoj
la beṇə' ca' zjənapə yeḷə'
mban zejlicanən'.



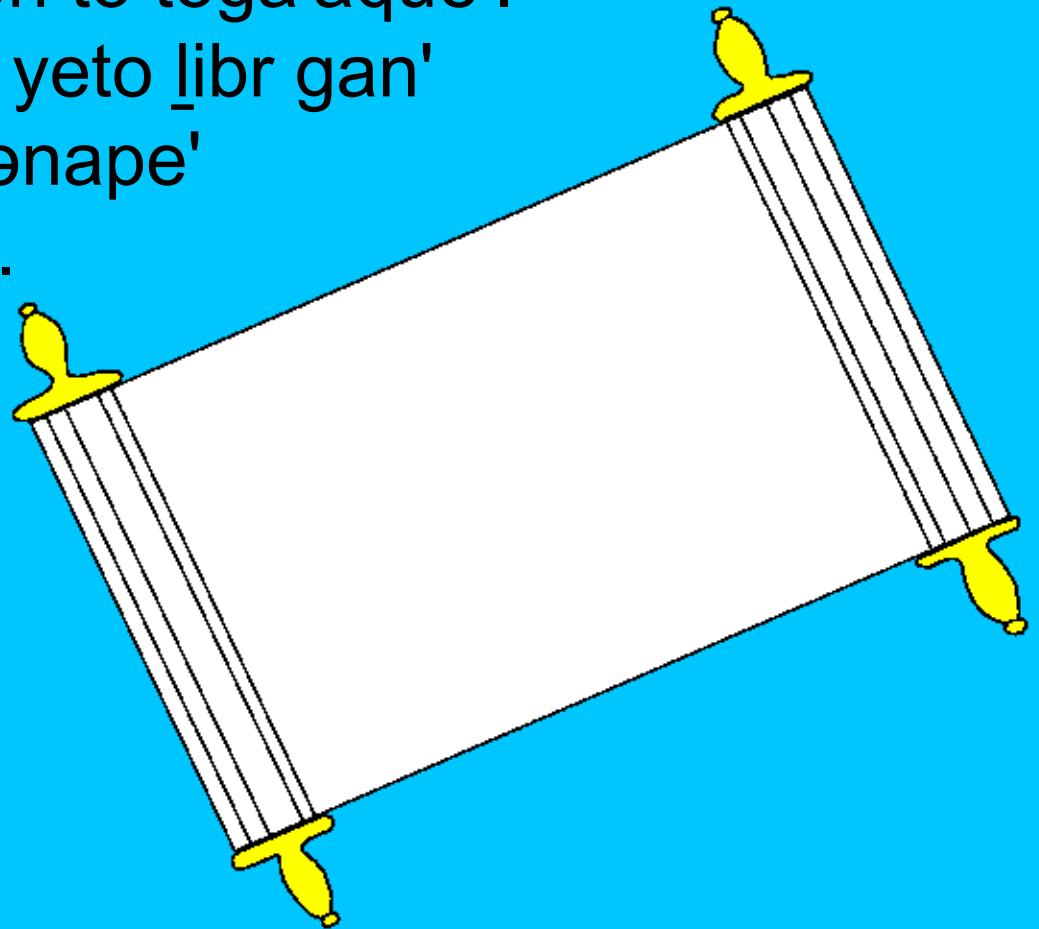
Na' Diozən' gone' par niçh cuich
n̄ite'e trist, notoch no gat, na'
notoch no no yegüine'e, ni que
gaquə bi de'en yesə'əžaglaogüe'
o bi de'en gon par yesə'əbeže'.
Bagwde çhe yoguə' de'e ca'
zjənac ca' de'en gotə' lao
yežlyo nechən'.



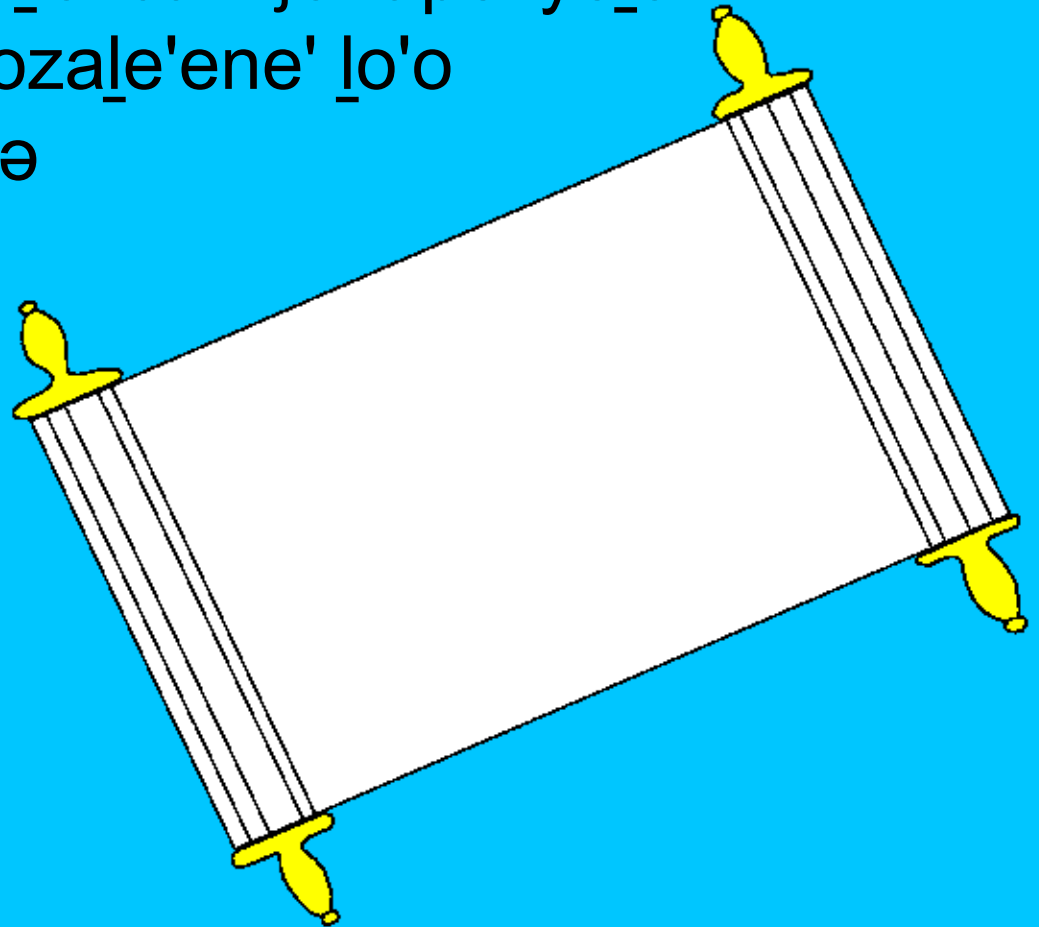
Cuat gatə' de'e gue'i Diozən' lao' syodan'. Diozən' len
Xi'ine' Jesocristən' ben' gwxaquə'əlebe ca xilə' dao' ca'
gwso'ot beṇə' Izrael ca' par gwnitlao xtoḷə'əga'aque'enə'
zjəchi'e syodan' chesə'ənabi'e, na' yoguə' beṇə' ca' ža'
syodan' chso'onḷilaže'e
Diozən' na' nitə'ətezə
nite'e
chso'elaogüe'ene'.
Nitə'ətezə nite'e
gan' chesə'əle'ine'
cho'alao Diozən',
na' nyoj le'enə'
lao
xgaga'aque'enə'.



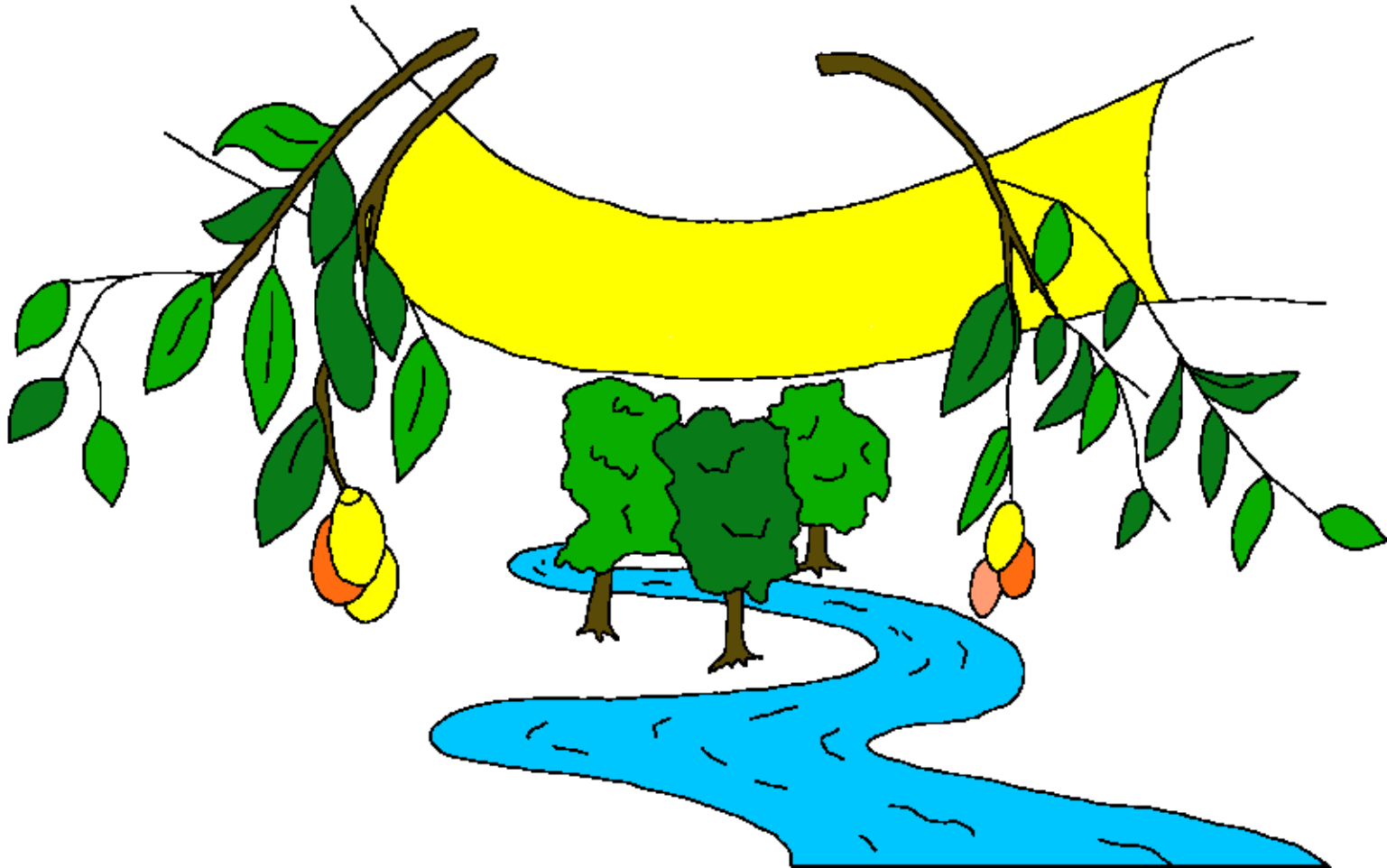
Na' ble'ida' beṅə' ca' bagwsa'at sin cui gwso'onlilaže'e
Jesocristən', beṅə' ca' gwsa'ac beṅə' blao na' len beṅə'
ca' cui gwsa'ac beṅə' blao. Yogue'e zjəzeche' lao
Diozən'. Nach Diozən' bzaše' ḷibr ca' gan' zjənyoj
yoguə' de'e ca' gwso'on to toga'aque'.
Nach gwde na' bzaše' yeto ḷibr gan'
zjənyoj la beṅə' ca' zjənape'
yeḷə' mban zejḷicanən'.



Na' yoguə' beṇə' ca' gwsa'at sin cui gwso'onlilaže'e
Jesocristən' gwḥoglaogüe'en ḥhega'aque' de que
yesə'əzi'e castigw segon bin' gwso'on to toga'aque',
con can' nyoj le'e libr ca'. Yoguə' non' cui nyoj leinə'
le'e libr gan' nyoj la beṇə' ca' zjənape' yeḷə'
mban zejlicane, boso'ozale'ene' lo'o
yi' gabilən' de'en naquə
de'e xen ca nisdao'.



Chio'o chonlilažə'əcho Jesocristən' naccho ca to
no'olən' si'e, na' chio'o txen len Spirit çhe Diozən'
chḡablažə'əcho yob yide' de'e yoblə. Na' yoguə' no
yene catə' yoso'olabe' libr nga, leczə
yesə'əḡablažə'əšgue' yob yide' de'e yoblə.



Na' notə'ətezə beṅə' se'ene'ene' so'onlilaže'e
Jeso'osən' gatə' yeḷə' mban zejlicane ḡhega'aque'
sin cui bi yesə'əyixjue' ḡhei.



Lechguale chaque Diozen' çhe chio'o
benaç na' ben Xi'ine' tlišə'ənə'
par niç na' notə'ətezcho
chonlilažə'əchone' bito cuiayi'icho
mas de yelə' mban
zejlicane çhecho.



Romanos 3:23

Yoguə'əlo_lcho babencho de'e mal na' de'e na'anə' ni tocho bito gaquə ə_nacho de que naccho be_nə' güen ca be_nə' güennə' naquə Diozən'.

Romanos 6:23

Šə zocho choncho de'e malən' yeyejcho lao yi' gabilən'. Pero šə ngodə'əcho txen len X_ancho Cristo Jeso'osən', Diozən' cho_ne' chio'o dadzə yelə' mban zejlicanən'.

Hebreos 9:27

Na' Diozən' bansi'e x_neze de que əžin ža sa'at to to be_načhən' na' šlinzən' sa'ate'. Na' techlə ə_na Diozən' čhe to toga'aque' šə yesə'əzi'e castigw o šə n_ite'e mbalaz len le'.



Efesios 2:8,9

De'en nži'ilažə' Diozən' chio'o bene' par niçh chio'o chonlilažə'əchone' bito yeyejcho lao yi' gabilən'. Con to goclenṅə' bene' ca', caguə por ni çhe bencho bi de'e güenṅə'. De'e na'anə' notono chio'o cheyalə' güe'elao' cuincho de'en cui yeyejcho lao yi' gabilən'.

Romanos 10:9,10

Quingan' cheyalə' goncho par niçh Diozən' yebeje' chio'o xni'a de'e malən'. Cheyalə' güe'echo dižə' len beṅə' yoblə par niçh yesə'əṅezene' de que chonlilažə'əcho Xancho Jeso'osən', na' leczə cheyalə' šejle'echo do yichj do lažə'əcho de que Dioz nan' bolis bosbane' Jeso'osən' ladjo beṅə' guat ca'. Diozən' ne' de que naccho beṅə' güen laogüe'enə' šə chejle'echo do yichj do lažə'əcho de que cuine'enə' bolis bosbane' Jeso'osən' ladjo beṅə' guat ca'.

Na' šə cho'echo dižə' len beṅə' yoblə par niçh yesə'əṅezene' de que bachonlilažə'əcho Xancho Jeso'osən', nachən' Diozən' yebeje' chio'o xni'a de'e malən'.



San Juan 3:16,17

Lechguale chaque Diozən' che chio'o beṇaḅ na' beṇ
Xi'ine' tlišə'ənə' par niḅ na' notə'ətezcho
chonlilažə'əchone' bito cuiayi'icho mas de yeḷə' mban
zejlicane checho. Diozən' bsele'e Xi'inen' yežlyo nga caguə
par niḅ əchoglaogüe'en che chio'o beṇaḅ de que napcho
dolə', sino par niḅ gone' ca cui yeyejcho lao yi' gabilən'.

1 San Juan 5:11-13

Dižə' nga choe' Diozən', de que babene' par niḅ de yeḷə'
mban zejlicane che notə'ətezcho ngodə'əcho txen len
Xi'ine'enə'. De'e na'anə' šə chonlilažə'əcho Xi'in Diozən' de
yeḷə' mban checho zejlicane. Na' sə cui chonlilažə'əchone'
ža, bito de yeḷə' mban zejlicane checho. Cart nga babzoja'
le'e bachonlilažə'əle Xi'in Diozən' par niḅ ənezele de que
de yeḷə' mban zejlicane chele.



San Juan 14; 2 Corintos 5; Apocalipsis 4, 21, 22

Storyline by: Edward D. Hughes

Illustrated by: Lazarus
and Alastair Paterson

Adapted by: Sarah S.

Zapotec Yatzachi NT (zav) © 1971, Wycliffe Bible
Translators, Inc. All rights reserved.

<https://www.bible.com/bible/828/MAT.1>

©2026 Bible for Children, Inc.

www.M1914.org

www.bibleforchildren.org

